

リフォームダクト JD
施工要領書

2024年 3月 22日

因幡電機産業株式会社
技術本部

目次	ページ
1. はじめにお読みください	1
2. 施工要領	2
2-1. サイズ選定	3
2-2. 経路確認と墨出し	3
2-3. パーツベースの取り付け	3
2-4. ダクトベースおよびパイプホルダー(配管保持具)取り付けと配管施工	3
2-5. 貫通部の処理	7
2-6. カバーの取り付け	7
3. 施工のポイント	8
3-1. スペーサー	8
3-2. 平面エルボカバー90°(大曲) JKE	9
3-3. 異径ジョイント JDR	9
3-4. フリーコーナー JF	9
3-5. クロスジョイント JX	10
3-6. 給水栓用エルボカバー	10
3-7. 給水栓用ソケットカバー JSC	12
3-8. 給水栓ボックス JEK	12
3-9. 異径アダプター JDI	13
3-10. ジョイントカバー JSN	14
3-11. シーリングキャップ J S P N	14
3-12. 混合栓用ボックスカバー J M B	15
3-13. パーツベースの加工	16
3-14. 結露対策	16
4. 適合配管表	16

1. はじめにお読みください

本製品は給水・給湯管を壁面上などに施工する場合に使用する配管化粧カバーです。それ以外の用途には使用しないでください。

※一部パーツは給湯には使用できません。巻末の「**適合配管表**」を確認してください。

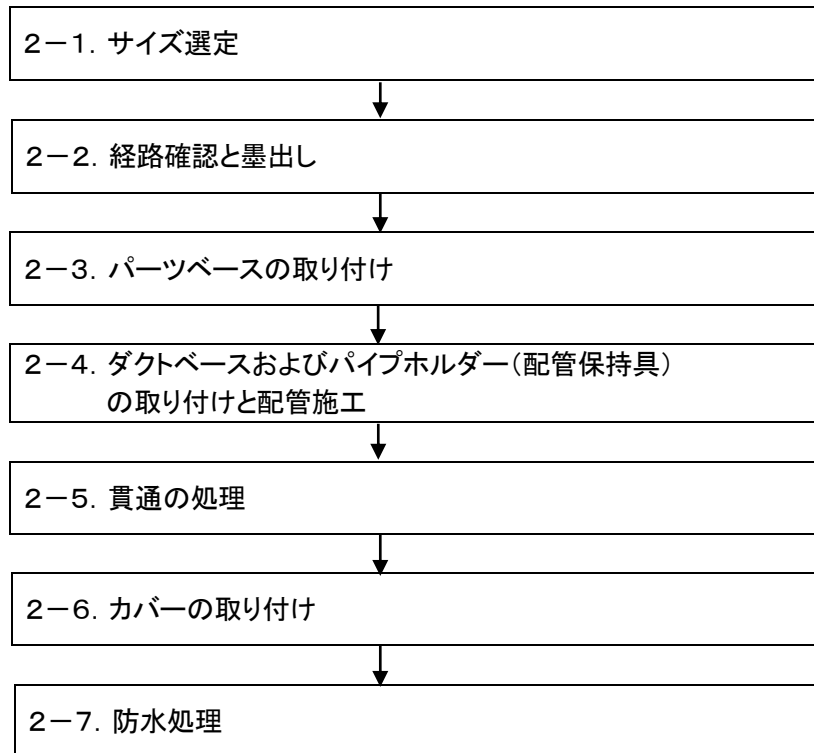
【お願い】

- JD シリーズを給湯に使用の場合は、次の点に注意してください。
 - ・管内温度が高い配管に使用しますと、配管の熱で伸縮することによりダクトに不具合が発生するおそれがあります。管内温度 80℃以下で使用してください。
 - ・樹脂管が熱で伸縮することにより、カバーが外れるおそれがあります。直線配管距離の目安については、「**4. 適合配管表**」内の直線配管距離の項目を参照してください。
 - ・樹脂管が熱で伸縮することにより、きしみ音が発生する場合があります。
 - ・樹脂管が熱で伸縮することにより、カバーが落下するおそれがあるため、天井面には施工しないでください。
 - ・金属製継手は、熱でカバーが変形するおそれがありますので、使用いただけません。
- 壁の素材を確認の上使用してください。石膏ボードなどでは、固定強度が不足することがあるため、壁下地材の木軸などに固定してください。やむなく石膏ボードに固定する場合はボードアンカーを使用してください。
- ウォーターハンマーによる衝撃音が発生する可能性のある場所は、配管に緩衝材(保温材など)を巻いてください。
- 壁面固定用のねじは、ねじ径 4mm のものを使用してください。
- 樹脂管は、巻き癖のない直管を使用してください。コイル管を使用する場合は、巻き癖を緩和しながら施工してください。
- ダクトの施工作业時は防護服、作業用手袋などを着用してください。また、ノコギリなどを使用して切断作業する場合は切粉が目に入らないように保護メガネを着用してください。
- 冬場など気温の低い時期は、ダクト切断時にダクトが割れるおそれがありますので、ダクトを温めてから切断してください。
- ダクトは、ノコギリなどで切断してください。切断部については、配管や保温材の傷つきや損傷を防止するため、バリの処理をしてください。
- 本製品は使用環境温度の範囲内で使用してください。高温になる火元周りでの使用には十分注意してください。
- 配管が防火区画を貫通する場合は、別途、建築基準法にて定められた防火区画貫通処理を施してください。なお、貫通部周辺に本製品を取り付ける場合は、所轄の消防署まで確認してください。
- カバー表面の清掃は、カラ拭きまたは中性洗剤をうすめてかるく拭いてください。
- インパクトドライバーを使用すると製品が割れるなど本来の性能を損なう場合がありますので、使用は避けてください。

2. 施工要領

施工手順を以下に示します。

パイプホルダーやパーツの選定、配管直線距離は、「4. 適合配管表」を参照してください。



※必ず「3. 施工のポイント」や付属の取扱説明書も合わせて確認してください。

<取り付けビス>

- ねじ径 4mm のタッピンビスを使用してください。
- 材質は環境に応じて選択してください。(ステンレス製を推奨)

注意) 石膏ボードなどでは固定強度が不足することがあるため、壁下地材の木軸などに固定してください。やむなく石膏ボードへ固定する場合は、ボードアンカーを使用してください。

注意) インパクトドライバーを使用すると製品が割れるなど本来の性能を損なう場合がありますので、使用は避けてください

2-1. サイズ選定

「4. 適合配管表」を参照し、配管の種別やサイズに適したダクトやパーツを選定します。
パイプホルダー(配管保持具)も合わせて確認してください。

例) VP-13 の場合

JD ダクト・・・JD-13/JD-13N

パイプホルダー(配管保持具)・・・JH-13/JRH-13J

2-2. 経路確認と墨出し

配管経路を確認し、墨出ししてください。
給湯で使用する場合は、直線配管距離に制限があります。
「4. 適合配管表」の直線配管距離を確認してください。

2-3. パーツベースの取り付け

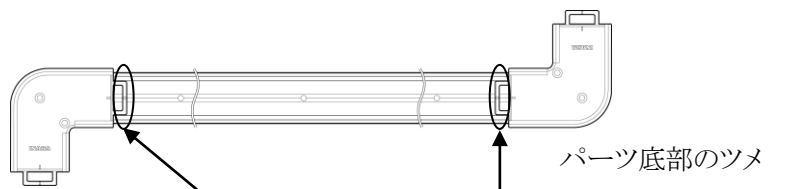
パーツのベースをビスで取り付けてください。
(仮止めできるようにパーツ底部の裏面には、両面テープが貼り付けてあります)
付属の取扱説明書がある場合は、確認してください。

2-4. ダクトベースおよびパイプホルダー(配管保持具)の取り付けと配管施工

(1)パイプホルダー(JH) または、バンド式パイプホルダー(JBH) を使用の場合

①ダクトベースの取り付け

ダクトのベースをたわませながらパーツベースのツメ部分に差し込み仮置きします。



※ダクトを差し込みにくい場合は、パーツベースのツメを切り取ってください。

(「3-10. パーツベースの加工」参照)

パーツベースのツメを切り取った場合は仮置きができません。ダクトベースをビスで壁面に固定してください。

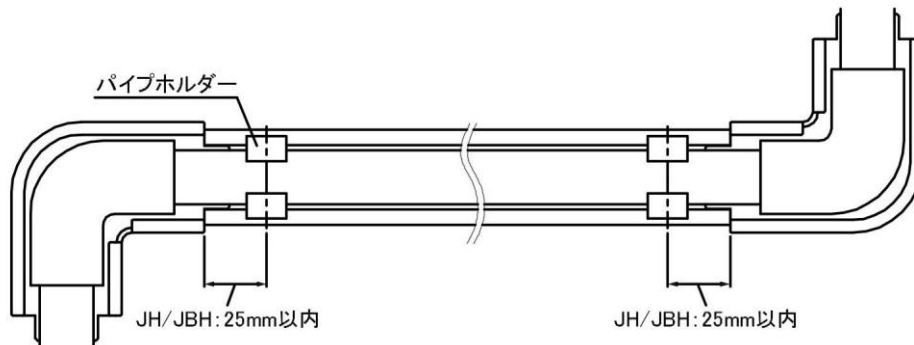
②パイプホルダー(JH)/バンド式パイプホルダー(JBH)の取り付け

パイプホルダーをダクトベースと一緒にビスで壁面に固定します。

※ダクトベースの固定とパイプホルダーの取り付けを同時に行うことで作業の低減が図れます。

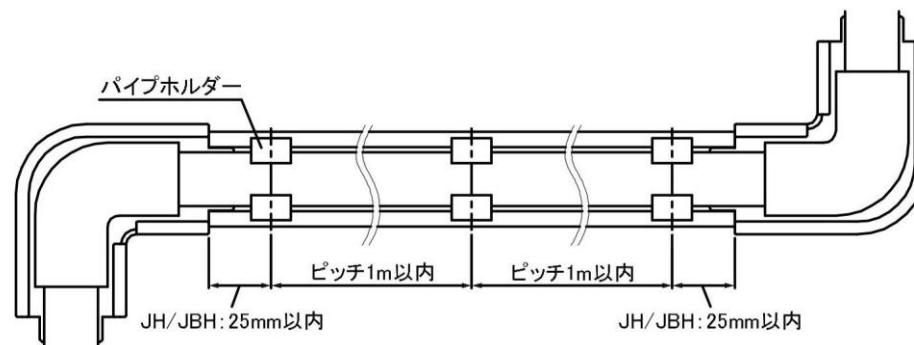
<取り付け条件>

- 1) 直線配管距離の長さが 1m 未満の場合
ダクトの両端から 25mm 以内にそれぞれ 1 箇所(合計 2 箇所)に取り付けてください。



- 2) 直線配管距離の長さが 1m 超の場合
1m 未満のダクトについては、ダクトの両端から 25mm 以内にそれぞれ 1 箇所(合計 2 箇所)に取り付けてください。
1m 以上 2m 以下のダクトについては、ダクトの両端から 25mm 以内に取り付けた上で、取り付けピッチが 1m 未満となるように取り付けてください。

※JKEについては「3-2. 平面エルポカパー90°(大曲り) JKE」も合わせて確認してください。



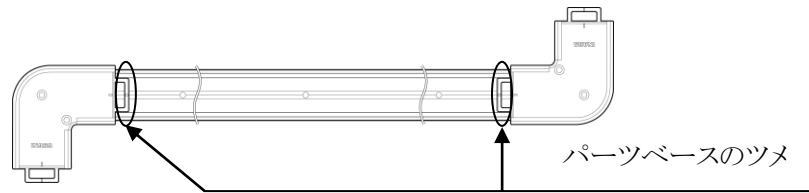
③ 配管施工

パイプホルダーに、配管を嵌め込んでください。

(2)パイプホルダー(JRH)を使用の場合

①ダクトベースの取り付け

ダクトのベースをたわませながらパーツベースのツメ部分に差し込み仮置きし、ビスで壁面に固定してください。



※ダクトを差し込みにくい場合は、パーツベースのツメを切り取ってください。

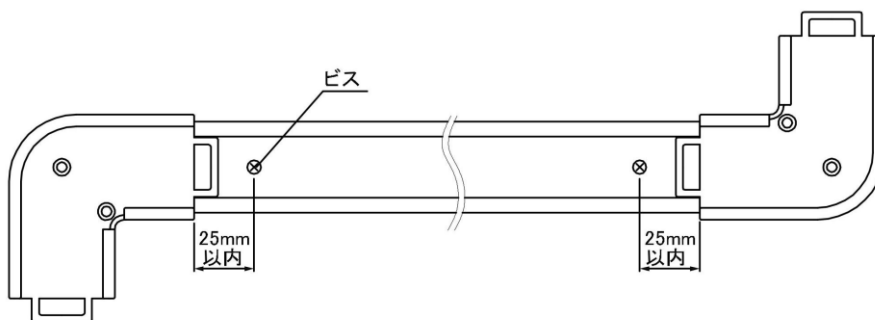
(「3-10. パーツベースの加工」参照)

この場合は仮置きができません。

<ダクトのベース固定条件>

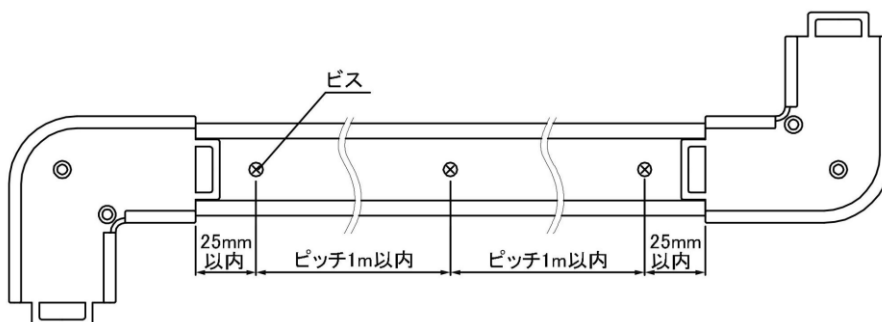
1)ダクトの長さが1m未満の場合

ダクト両端から25mm以内にそれぞれ1箇所(合計2箇所)にビス固定してください。

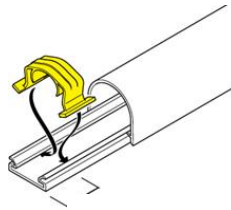


2)ダクトの長さが1m超の場合

ダクトの両端から25mm以内にそれぞれ1箇所と、その内側に取り付けピッチが1m以下となるように(合計3箇所)ビス固定してください。



- ②配管施工およびパイプホルダー(JRH)の取り付け
配管施工と同時に、パイプホルダーJRHを取り付けます。



JRH-J 50mm 以内
JRH-H/A/C、JKH 30mm 以内

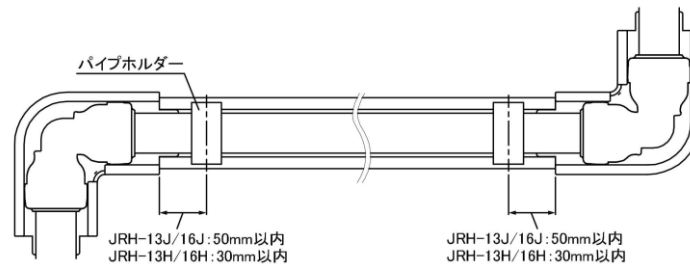
※実際には配管施工と同時に取り付けます。

(図は取り付け箇所を明確にするために、配管を省略しています。)

<取り付け条件>

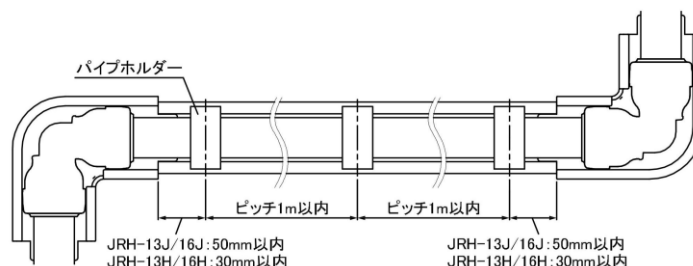
- 1) 直線配管距離の長さが 1m 未満の場合

- JRH-J を使用の場合：
ダクトの両端から 50mm 以内にそれぞれ 1 箇所(合計 2 箇所)に取り付けてください。
- JRH-H を使用の場合：
ダクトの両端から 30mm 以内にそれぞれ 1 箇所(合計 2 箇所)に取り付けてください。
- JRH-A/C、JKH を使用の場合：
ダクトの両端から 30mm 以内にそれぞれ 1 箇所(合計 2 箇所)と、その内側に取り付けピッチが 500 mm 以下となるように取り付けてください。



- 2) 直線配管距離の長さが 1m 超の場合

- JRH-J を使用の場合：
配管継手を収納しているコーナーパーツと隣接するダクトの両端から 50mm 以内にそれぞれ 1 箇所(計 2 箇所)と、その内側に取り付けピッチが 1m 以下となるように取り付けてください。
- JRH-H を使用の場合：
配管継手を収納しているコーナーパーツと隣接するダクトの両端から 30mm 以内にそれぞれ 1 箇所(計 2 箇所)と、その内側に取り付けピッチが 1m 以下となるように取り付けてください。
- JRH-A/C、JKH を使用の場合：
配管継手を収納しているコーナーパーツと隣接するダクトの両端から 30mm 以内にそれぞれ 1 箇所(計 2 箇所)と、その内側に取り付けピッチが 500 mm 以下となるように取り付けてください。



<注意>

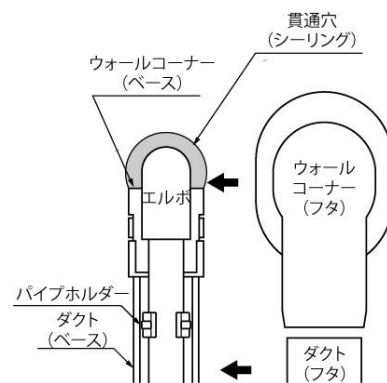
- 配管は、パイプホルダーに確実に嵌め込んでください。
 - コーナーパーツへの配管継手の取り付けは、パイプホルダーで支持された中心線上にくるように配管長さを合わせて取り付けてください。
中心からズレると配管の伸縮により、カバーが外れるおそれがあります。
 - 配管に無理なゆがみなどが掛からないように施工してください。
 - パーツによってはパイプホルダーの取り付け位置が異なる場合があります。
- 「3. 施工のポイント」および製品に添付されている取扱説明書を合わせて確認してください。

2-5. 貫通部の処理

リフォームダクト JD は、防水構造ではありません。必要に応じて貫通穴と配管のすき間は、パテやモルタルなどで埋め戻してください。

※貫通部の埋め戻し部材は、施工に適した部材を使用してください。

<施工例>



2-6. カバーの取り付け

ダクト、パーツの順にカバーを取り付けてください。

2-7. 防水処理

リフォームダクト JD は、防水構造ではありません。必要に応じてパーツやダクトのすき間をコーキング材などで防水処理してください。

3. 施工のポイント

3-1. スペーサー

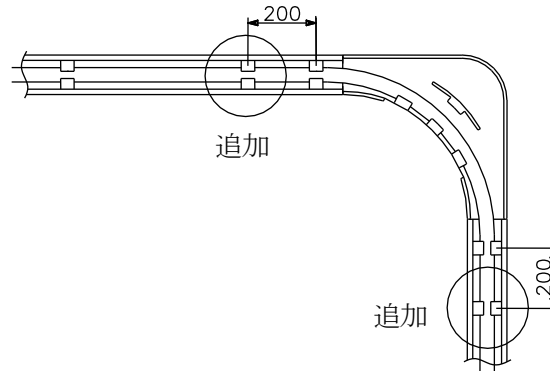
- 凸凹のある面へ施工する場合に、ダクトおよびパーツの高さを調整するために使用します。
また、異径ジョイントや異径のパーツを使用する場合に、小口径側の管の中心を大口径側と揃えるために使用します。
- 屋外での使用が可能です。
- スペーサーがないパーツもあります。スペーサーを使用する場合は事前に確認してください。
- スペーサーを複数枚重ねて使用する場合、使用環境によっては安定性が損なわれる可能性があります。その場合は、基礎部分を設ける(底上げする)ことをお勧めします。
例) 角材で基礎を設けて壁面に合わせて塗装あるいは壁紙などを貼り付けし、その上にリフォームダクトJDを設置するなど。

型番	適用スペーサー		水栓ボックス用 アダプター		屋外 対応
	型番	厚み(mm)	型番	厚み (mm)	
JD-13	JDS-13-05/JDS-13-10	5/10	—	—	×
JD-20	JDS-20-05/JDS-20-10	5/10	—	—	×
JD-13N	JDS-13-05/JDS-13-10	5/10	—	—	○
JD-20N	JDS-20-05/JDS-20-10	5/10	—	—	○
JW-13F	JWS-13	5	—	—	○
JW-20F	JWS-20	5	—	—	○
JK-13F	JKS-13	5	—	—	○
JK-20F	JKS-20	5	—	—	○
JKF-13F	JKFS-13	5	—	—	○
JKF-20F	JKFS-20	5	—	—	○
JCI-13F	JCIS-13	5	—	—	○
JCI-20F	JCIS-20	5	—	—	○
JCO-13F	JCOS-13	5	—	—	○
JCO-20F	JCOS-20	5	—	—	○
JHT-13F	JHTS-13	5	—	—	○
JHT-20F	JHTS-20	5	—	—	○
JHT-20-13F	JHTS-20-13	5	—	—	○
JWT-13	JWTS-13	5	—	—	○
JWT-20	JWTS-20	5	—	—	○
JS-13	JSS-13	5	—	—	○
JS-20	JSS-20	5	—	—	○
JDR-20-13	JDRS-20-13	5	—	—	○
JEC-13/ JEC-20N	JECS-13	5	JET-AN	2	○
JEC-20-20N	JECS-13	5	JET-B	2	○
JEC-25S/ JEC-25	-	-	JET-C	2	×
JES-13/ JES-20	JECS-13	5	—	—	○
JEH-13/ JEH-20	JECS-13	5	JET-AN	2	○
JEH-20-20	JECS-13	5	JET-B	2	○
JTC-13/ JTC-20	JTCS-13	5	JET-AN	2	○
JTH-13	JTCS-13	5	JET-AN	2	○
JSC-13F	JSCS-13	5	—	—	○
JSC-20F/ JSC-20-20F	JSCS-20	5	—	—	○
JMB-13	JMBS-13	5	JET-AN	2	×

3-2. 平面エルボカバー90°（大曲）JKE

樹脂管（ポリブテン管、架橋ポリエチレン管）でエルボ継手を使わずに管自体を曲げて施工を行う場合は、平面90°大曲り、JKE-20Jを使用します。

管の反発がある場合は、図のようにピッチ200mm程度でパイプホルダーを追加してください。

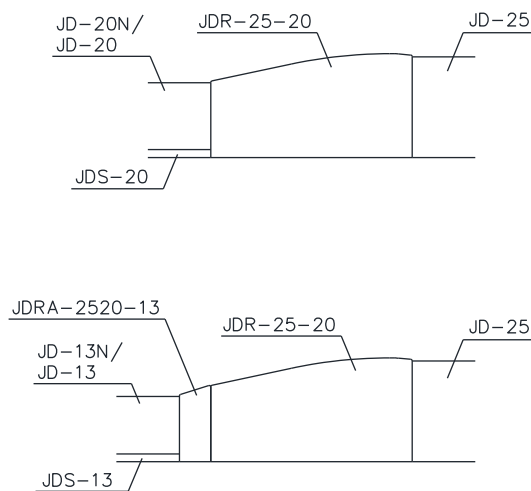


3-3. 異径ジョイント JDR

配管途中で配管径が変わる場合は、異径ジョイントを使用することでダクトサイズを変えることができます。

異径ジョイントを使用する場合、配管の高さを合わせるためダクトの小径側にスペーサーが必要です。

<スペーサー使用例>



* スペーサー (JDS-20/JDS-13)

3-4. フリーコーナー JF

配管施工後の取り付けはできませんのであらかじめ配管に通しておいてから施工してください。

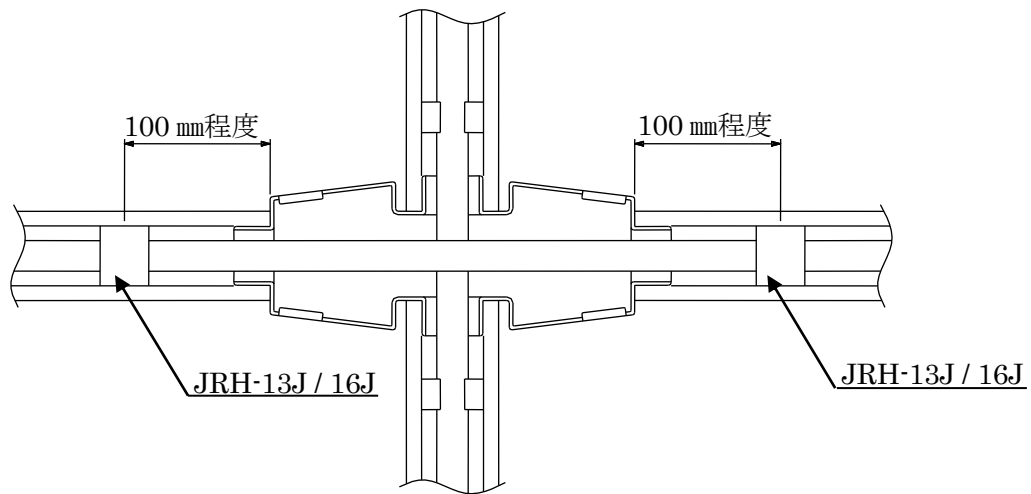
フレキは、長さ調整のために切断して使用することが可能です。

付属の取扱説明書を確認の上施工してください。

3-5. クロスジョイント JX

樹脂管で施工する場合、乗り越え側配管のパイプホルダーは、JD ダクトの端部から 100mm 程度の位置にパイプホルダー (JRH) を使用してください。

また、保温材や保護管などで樹脂管交差部分の管の損傷防止処理を施してください。



塩ビ管で施工する際は、専用の継手 (JXB) と合わせて使用してください。

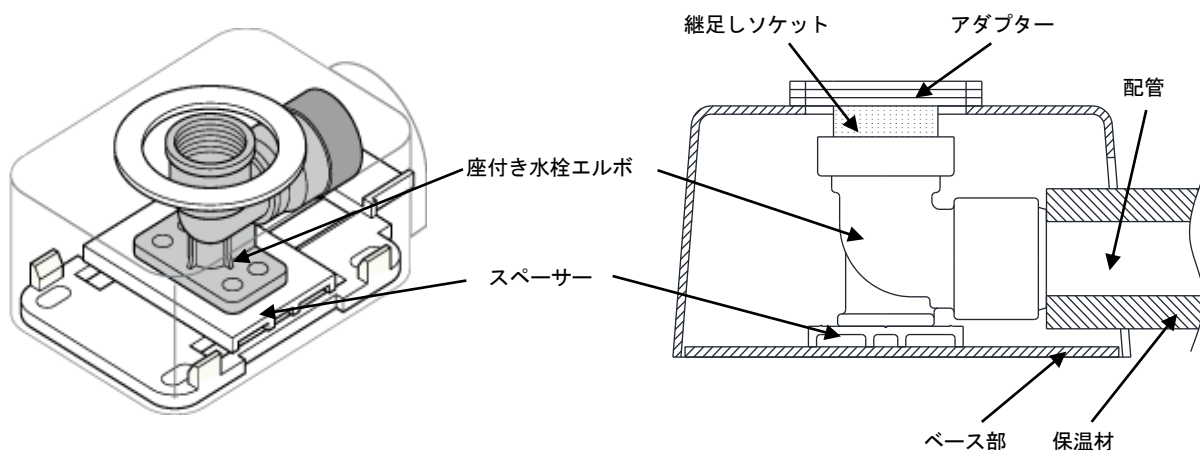
3-6. 給水栓用エルボカバー JEC / 給湯用エルボカバー JEH

給水栓用チーズカバー JTC / 給湯用チーズカバー JTH

水栓ボックス用アダプター JET

- 給水栓用エルボカバー JEC、給湯用エルボカバー JEH、給水栓用チーズカバー JTC、給湯用チーズカバー JTH、水栓ボックス用アダプター JET には継手固定用の継手ホルダーが付属しています。
- 座付き継手を使用する場合は、継手ホルダーは使用せずねじで直接固定してください。
- 座付き継手の対応については、適合座付水栓エルボメーカー別対応表を確認してください。
- 継手の高さ寸法が不足する場合は、継ぎ足ソケット (市販品)、JD 用スペーサーおよび水栓ボックス用アダプター JET を使用して調整してください。
- 配管に保温処理をする場合、保温材が製品ベース部に当たらないようにスペーサーが必要となる場合があります。

【参考図】



適合座付水栓エルボメーカー別対応表

樹脂管メーカー	管サイズ	座付水栓エルボ			適用給水栓用エルボカバー	必要寸法調整部材			
		型番	ネジサイズ	高さ(mm)		継足ソケット寸法(mm)	JD用スペーサー	水栓ボックス用アダプター	
株式会社オランダ製作所	10A 裸、5mm保温	WL5-1310-S	1/2	47	JEC-20N	-	JDS-13-05	-	
		WL5-1310C-S	1/2	47		-	JDS-13-05	-	
	13A 裸、5mm保温	WL5-1313-S	1/2	47	JEC-13	-	-	JET-AN×2	
		WLSF5-1313-S	1/2	50		-	-	JET-AN×3	
	13A 10mm保温	WL5-1313C-S	1/2	47	JEC-20N	-	-	JET-AN×2	
		WL5-1313-S	1/2	47		-	JDS-13-05	JET-AN×2	
		WLSF5-1313-S	1/2	50		-	JDS-13-05	JET-AN×2	
		WL5-1313C-S	1/2	47		-	JDS-13-05	JET-AN×2	
	13A 10mm保温	WL5-1313-S	1/2	47	JEC-25S	10	JDS-13-05	JET-C×4	
		WLSF5-1313-S	1/2	50		10	JDS-13-05	JET-C×4	
		WL5-1313C-S	1/2	47		10	JDS-13-05	JET-C×4	
		WL5A-1316-S	1/2	53.5		-	-	JET-AN×1	
		WL5C-1316-S	1/2	53.5		-	-	JET-AN×1	
		WL5A-1316C-S	1/2	53.5		-	-	JET-AN×1	
	16A 裸、5mm保温	WL5C-1316C-S	1/2	53.5	JEC-20-20N	-	-	JET-AN×1	
		WL5A-2016-S	3/4	53.5		-	-	-	
		WL5C-2016-S	3/4	53.5		-	-	-	
		WL5A-2016C-S	3/4	53.5		-	-	-	
WL5C-2016C-S		3/4	53.5	-		-	-		
WL5C-2016C-S		3/4	53.5	-		-	-		
シーケー金属㈱	10A 裸、5mm保温	GEC-RZ10C4	1/2	49.5	JEC-20N	-	-	-	
		GEC-RZ10P4	1/2	49.5		-	-	-	
	13A 裸、5mm保温	GEC-RZ13C4	1/2	49.5	JEC-13	-	-	JET-AN×2	
		GEC-RZ13P4	1/2	49.5		-	-	JET-AN×2	
	13A 10mm保温	GEC-RZ13C4	1/2	49.5	JEC-20N	-	JDS-13-05	JET-AN×2	
		GEC-RZ13P4	1/2	49.5		-	JDS-13-05	JET-AN×2	
	13A 10mm保温	GEC-RZ13C4	1/2	49.5	JEC-25S	10	JDS-13-05	JET-C×6	
		GEC-RZ13P4	1/2	49.5		10	JDS-13-05	JET-C×6	
	16A 裸、5mm保温	GEC-RZ16C4	1/2	52.5	JEC-20N	-	-	-	
		GEC-RZ16C4	1/2	52.5		-	-	-	
	日本継手㈱ ㈱クボタケミックス	10A 裸、5mm保温	JQQ2FL-W	1/2	47	JEC-20N	-	JDS-13-05	-
			ADPN-L-S	1/2	52.25		-	-	-
13A 裸、5mm保温		JQQ2FL-W	1/2	47	JEC-13	-	-	JET-AN×1	
		HF-WL-OB	1/2	54		-	-	JET-AN×5	
		ADPN-L-S	1/2	53		-	-	JET-AN×4	
		HF-VLVS-LB	1/2	58		-	-	JET-AN×3	
13A 10mm保温		JQQ2FL-W	1/2	47	JEC-20N	-	JDS-13-05	JET-AN×1	
		HF-WL-OB	1/2	54		-	JDS-13-05	JET-AN×4	
		ADPN-L-S	1/2	53		-	JDS-13-05	JET-AN×4	
		HF-VLVS-LB	1/2	58		-	JDS-13-05	JET-AN×6	
13A 10mm保温		JQQ2FL-W	1/2	47	JEC-25S	10	JDS-13-05	JET-C×4	
		HF-WL-OB	1/2	54		-	JDS-13-05	JET-C×1	
		ADPN-L-S	1/2	53		-	JDS-13-05	JET-C×1	
		HF-VLVS-LB	1/2	58		-	JDS-13-05	JET-C×2	
16A 裸、5mm保温		JQQ2FL-B	1/2	53.5	JEC-20N	-	-	JET-AN×1	
		HF-VLVS-L	1/2	63	JEC-25S	-	-	JET-C×2	
		JQQ2FL-B	3/4	53.5	JEC-20-20N	-	-	-	
積水化学工業㈱		10A 裸、5mm保温	SMWL10Z	1/2	47	JEC-20N	-	JDS-13-05	-
	SMWL13W		1/2	44.2	JES-13		-	-	
	13A 10mm保温	SPWL13W	1/2	44.2	JES-13	-	付属スペーサー	-	
		SMWL13W	1/2	44.2		-	付属スペーサー	-	
	13A 10mm保温	SPWL13W	1/2	44.2	JEC-25S	10	JDS-13-05	JET-C×3	
		SMWL16W	1/2	50.3		10	JDS-13-05	JET-C×3	
	16A 裸、5mm保温	SPWL16W	1/2	50.3	JES-20	-	-	-	
		SPWL16W	1/2	50.3		-	-	-	
	㈱タプチ	10A 裸、5mm保温	AT10-Z	1/2	58	JEC-20N	-	-	JET-AN×3
			OT10-Z2	1/2	49.5		-	-	-
13A 裸、5mm保温		AT13-Z	1/2	58	JEC-13	-	-	JET-AN×7	
		OT13-ZW	1/2	47		-	-	JET-AN×1	
		OT13-ZW3	1/2	49.5		-	-	-	
		OT13-Z2	1/2	49.5		-	-	-	
13A 10mm保温		AT13-Z	1/2	58	JEC-20N	-	JDS-13-05	-	
		OT13-ZW	1/2	47		-	JDS-13-05	JET-AN×1	
		OT13-ZW3	1/2	49.5		-	JDS-13-05	JET-AN×2	
		OT13-Z2	1/2	49.5		-	JDS-13-05	JET-AN×2	
13A 10mm保温		AT13-Z	1/2	58	JEC-25S	-	JDS-13-05	JET-C×2	
		OT13-ZW	1/2	47		10	JDS-13-05	JET-C×4	
		OT13-ZW3	1/2	49.5		10	JDS-13-05	JET-C×6	
		OT13-Z2	1/2	49.5		10	JDS-13-05	JET-C×6	
		OT16-13ZW	1/2	52		-	-	-	
		OT16(PN15)-13ZW	1/2	52		-	-	-	
16A 裸、5mm保温		AT16(PN15)-Z	3/4	53	JEC-20-20N	-	-	-	
		AT16(W)-Z	3/4	53		-	-	-	
	OT16(PN15)-ZW	3/4	52	-		-	-		
	OT16-ZW	3/4	52	-		-	-		
	OT16-ZW	3/4	52	-		-	-		
	OT16-ZW	3/4	52	-		-	-		
前澤給装工業㈱	10A 裸、5mm保温	713833-10-1/2	1/2	47	JEC-20N	-	JDS-13-05	-	
		718013-13-1/2	1/2	47		JEC-13	-	JET-AN×1	
	13A 10mm保温	713833-13-1/2	1/2	47	JEC-20N	-	-	JET-AN×1	
		718013-13-1/2	1/2	47		-	JDS-13-05	JET-AN×1	
	13A 10mm保温	713833-13-1/2	1/2	47	JEC-25S	10	JDS-13-05	JET-C×4	
		718013-13-1/2	1/2	47		10	JDS-13-05	JET-C×4	
	16A 裸、5mm保温	713749-16-1/2	1/2	49	JEC-25S	15	-	JET-C×2	
		713833-16-1/2	1/2	49		15	-	JET-C×2	
		713749-16-3/4	3/4	52		15	-	JET-C×4	
		713833-16-3/4	3/4	52		15	-	JET-C×4	
三井化学産資㈱	10A 裸、5mm保温	JZEM10R1	1/2	51	JEC-20N	-	-	JET-AN×4	
		JZEM13R1	1/2	52		JEC-13	-	JET-AN×4	
	13A 裸、5mm保温	JZEM13R1	1/2	52	JEC-20N	-	JDS-13-05	JET-AN×3	
		JZEM13R1	1/2	52		JEC-25S	-	JDS-13-05	JET-C×1
	16A 裸、5mm保温	JMZM-16R1	1/2	58	JEC-20N	-	-	JET-AN×3	
		MSZ-10	1/2	48		JEC-20N	-	JDS-13-05	JET-AN×1
三菱ケミカル インフラテック㈱	10A 裸、5mm保温	MSZ-13	1/2	48	JEC-13	-	-	JET-AN×2	
		MZE-15-13Z	1/2	50		JEC-20N	-	-	
	13A 10mm保温	MSZ-13	1/2	48	JEC-20N	-	JDS-13-05	JET-AN×1	
		MZE-15-13Z	1/2	50		-	JDS-13-05	JET-AN×2	
	13A 10mm保温	MSZ-13	1/2	48	JEC-25S	10	JDS-13-05	JET-C×5	
		MZE-15-13Z	1/2	50		10	JDS-13-05	JET-C×6	
16A 裸、5mm保温	MZE-15-16Z	1/2	58	JEC-20N	-	-	JET-AN×3		
	MZE-15-16Z	1/2	58		-	-	-		
㈱KVK	10A 裸、5mm保温	GDZL-10P1	1/2	47	JEC-20N	-	JDS-13-05	JET-AN×2	
		GDZL-13P1	1/2	47		JEC-13	-	JET-AN×2	
	13A 裸、5mm保温	GDZL-13P1	1/2	47	JEC-20N	-	-	JET-AN×2	
		GDZL-13P1	1/2	47		-	JDS-13-05	JET-AN×2	
	13A 裸、5mm保温	GDZL-13P1	1/2	47	JEC-25S	10	JDS-13-05	JET-C×5	
		GDZL-16P1	1/2	47		JEC-20N	-	JDS-13-05	JET-AN×2

※㈱ブリダストン製座付水栓エルボの対応については、同社カタログを確認してください。

※JDS-13-05 は JDS-20-05 で代用可能です。

※JD 用スペーサーは必要な長さに切断して使用してください。

※JD 用スペーサー、水栓ボックス用アダプターは屋外での使用が可能です。

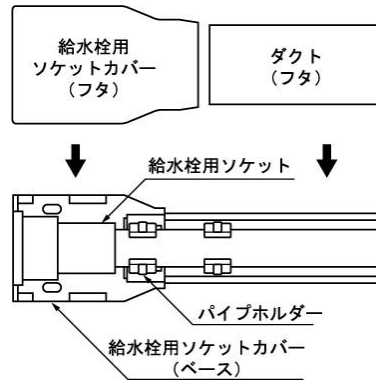
※水栓ボックス用アダプターの記載枚数は、座付き水洗エルボの水栓取り付け口のの高さに合う枚数です。

※給水栓の止水テープの巻き数によって、必要アダプター枚数が増える場合があります。

3-7. 給水栓用ソケットカバー JSC

給水栓用ソケットカバー JSC にはパイプホルダー JH (VP 管用)が付属しています。
JH は配管が樹脂管の場合は使用しませんので、取り外して使用してください。

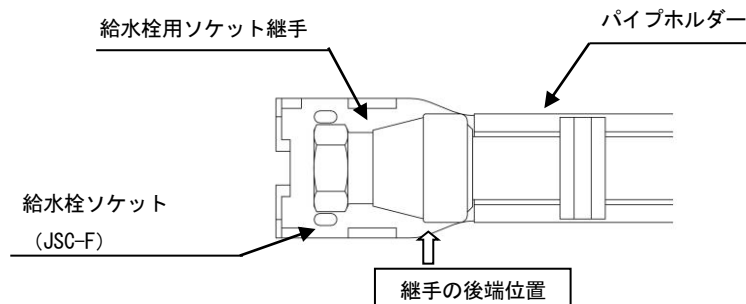
<施工例(VP 管)>



樹脂管の場合は、配管の伸縮を考慮して、給水栓用ソケット継手の後端が、給水栓用ソケットカバー JSC の後端にくるように配管してください。

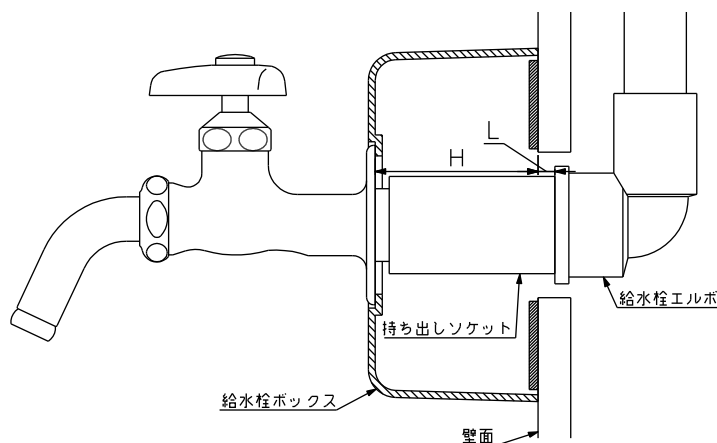
※先端側(出口側)はすき間が生じます。

<施工例(樹脂管)>



3-8. 給水栓ボックス JEK

- ・壁面から給水栓ボックスまでの高さ H と給水栓エルボ位置 L に合わせて持ち出しソケット (別売) を選定してください。
- ・持ち出しソケットが飛び出る場合は、水栓ボックス用アダプターJET-AN (厚さ 2mm) を使用して高さを調整してください。

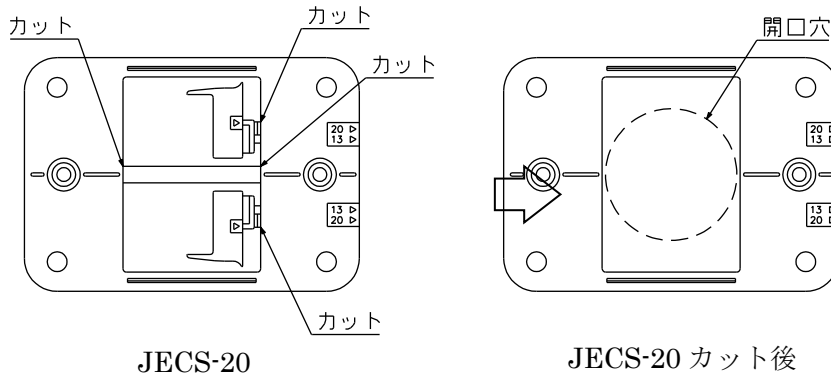


型番	H
JEK-13	47
JEK-20	54

<スペーサー施工について>

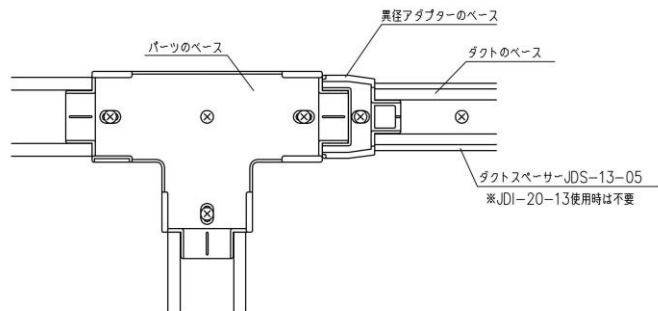
- JEK-13、20 をスペーサーでかさ上げ施工する場合は、JECS-13 を使用してください。
- JECS-13 と開口穴で干渉する部分（下図）は、ニッパーなどで切断して施工してください。

型番	適合スペーサー
JEK-13	JECS-13
JEK-20	

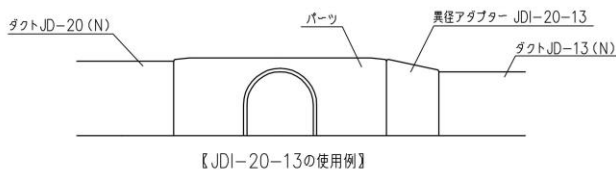
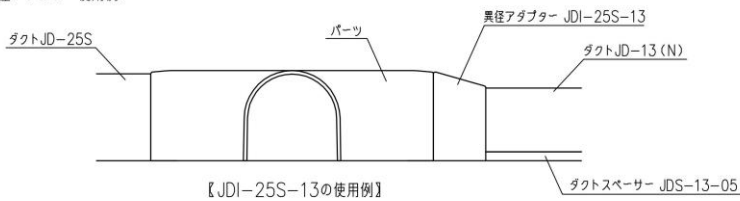


3-9. 異径アダプター JDI

施工は、パーツのベース、異径アダプターのベース、ダクトのベースの順番にベースを取り付け、ダクトのカバー、異径アダプターのカバー、パーツのカバーの順番にカバーを取り付けてください。



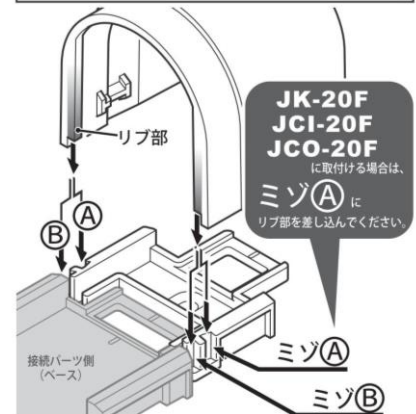
<異径アダプター使用例>



施工上のご注意

接続するパーツにより、カバーのリブ部の差し込み位置が異なりますのでご注意ください。

- JK-20F、JCI-20F、JCO-20F に取付ける場合・・・ミゾ(A)
- 上記以外のパーツに取付ける場合……………ミゾ(B)

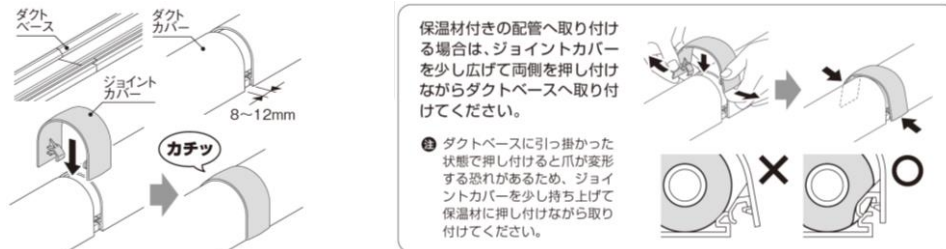


異径アダプター	対応パーツ
JDI-20-13	JK-20F、JCI-20F、JCO-20F、JHT-20F、JHT-20-13F
JDI-25S-13	JK-25SJ、JCI-25S、JCO-25SJ、JHT-25S、JS-25S

3-10. ジョイントカバー JSN

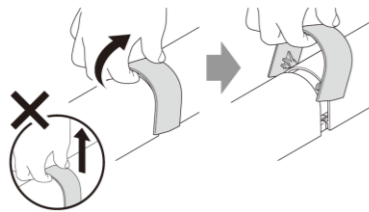
- ① ダクトベースを突き合わせて設置し、ダクトカバーの片方のみ 8~12mm 短くなるようにカットしてください。
- ② ジョイントカバーをダクトベースへ「カチッ」と鳴るまで上から押し付けて取り付けてください。

〈注意〉取り付け位置にパイプホルダーがある場合は、パイプホルダーをずらして施工してください。



- ③ ジョイントカバーを取り外す場合、ジョイントカバーの片側の頂点部に指をかけて、回転方向に引き上げることで簡単に外れます。

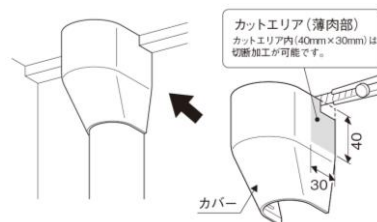
〈注意〉ジョイントカバーはまっすぐ引き上げても簡単に外れません。無理に外そうとすると破損するおそれがあります。



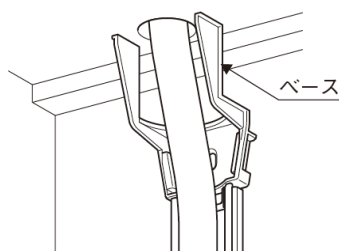
3-11. シーリングキャップ JSPN

取り付け場所に段差などがある場合カバーのカットエリア(薄肉部)をカッターナイフなどでカットして施工してください

〈注意〉切断の際は、カッターナイフなどでケガをしないようにしてください。



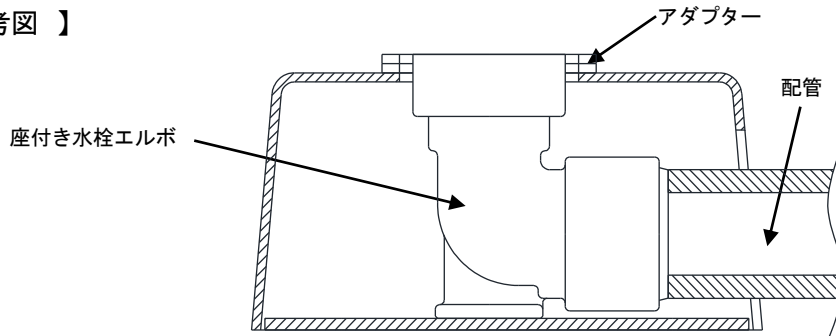
〈注意〉段差部に取り付ける際は、配管およびカバーに負荷がかからないようにしてください。



3-12. 混合栓用ボックスカバー JMB

- ・継手固定用の継手ホルダー(VP管用、HT管用 各1個)が付属しています。
- ・座付き継手を使用する場合は、継手ホルダーは使用せずねじで直接固定してください。
- ・座付き継手の対応については、適合座付水栓エルボメーカー別対応表を確認してください。
- ・必要に応じて水栓ボックス用アダプター JET を使用して調整してください。

【 参考図 】



適合座付水栓エルボメーカー別対応表

樹脂管メーカー	管サイズ	座付水栓エルボ			適用給水栓用エルボカバー	必要寸法調整部材 水栓ボックス用アダプター
		型番	ネジサイズ	高さ(mm)		
㈱オランダ製作所	13A 裸、5mm保温	WL5-1313-S	1/2	47	JMB-13	—
		WLSF5-1313-S	1/2	50		JET-AN×1
		WL5-1313C-S	1/2	47		—
シーケー金属㈱	13A 裸、5mm保温	GEC-RZ13G4	1/2	49.5	JMB-13	JET-AN×1
		GEC-RZ13P4	1/2	49.5		JET-AN×1
日本継手㈱ ㈱クボタケミックス	13A 裸、5mm保温	JOQ2FL-W	1/2	47	JMB-13	—
		HF-WL-OB	1/2	54		JET-AN×3
		ADPN-L-S	1/2	53		JET-AN×3
積水化学工業㈱	13A 裸、5mm保温	SMWL13Z	1/2	47	JMB-13	—
		SMWL13W	1/2	44.2		—
		SPWL13W	1/2	44.2		—
㈱タブチ	13A 裸、5mm保温	AT13-Z	1/2	58	JMB-13	JET-AN×5
		OT13-ZW	1/2	47		—
前澤給装工業㈱	13A 裸、5mm保温	718013-13-1/2	1/2	47	JMB-13	—
		713833-13-1/2	1/2	47		—
三井化学産資㈱	13A 裸、5mm保温	JZEM13R1	1/2	52	JMB-13	JET-AN×2
三菱ケミカル インフラテック㈱	13A 裸、5mm保温	MSZ-13	1/2	48	JMB-13	—
㈱KVK	13A 裸、5mm保温	GDZL-13P1	1/2	47	JMB-13	—

※(株)ブリヂストン製座付水栓エルボの対応については、同社カタログを確認してください。

※JDS-13-05 は JDS-20-05 で代用可能です。

※JD 用スペーサーは必要な長さに切断して使用してください。

※JD 用スペーサー、水栓ボックス用アダプターは屋外での使用が可能です。

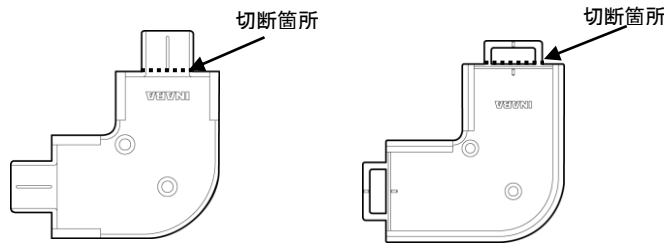
※水栓ボックス用アダプターの記載枚数は、座付き水洗エルボの水栓取り付け口のの高さに合う枚数です。

※給水栓の止水テープの巻き数によって、必要アダプター枚数が増える場合があります。

3-13. パーツベースの加工

ダクトベース仮置きの際パーツベースのツメ部分を切断する必要がある場合は、糸のこなどで切断してください。

パーツベースのツメ部分の形状は2種類あります。



3-14. 結露対策

収納配管の結露防止対策が必要な場合は、配管に保温材を巻くなどの処理を行ってください。

4. 適合配管表

リフォームダクト JD シリーズの適合配管表を下表に示します。

適合配管表①

■ 配管×ダクト・ホルダー・パーツ早見表

配管種別	保温材質	(H)VP管									HTVP管			難燃ポリレン ポリブレン E20ヤケクV		難燃ポリレン ポリブレン E20ヤケクV		難燃ポリレン ポリブレン E20ヤケクV				ステンレス フレキ管											
		10mm				10mm					5mm			10mm		-				-													
適合配管 パーツ	部品 写真	13	16	20	25	30	13	16	20	13	16	20	10	13	16	13	16	13	13	10	13	16	20	13	15	20	25						
リフォームダクト(室内外用用) 【収納配管距離：m以内】	JD-N	13N 【別冊付】	20N 【別冊付】	20N 【別冊付】	-	-	-	-	-	13N 【別冊付】	20N 【別冊付】	20N 【別冊付】	20N 【別冊付】	13N 【別冊付】	20N 【別冊付】	13N 【別冊付】	20N 【別冊付】	20N 【別冊付】	13N 【別冊付】	20N 【別冊付】	20N 【別冊付】	20N 【別冊付】	-	13N 【別冊付】	13N 【別冊付】	20N 【別冊付】	-	-					
リフォームダクト(室内用) 【収納配管距離：m以内】	JD	13	20	20	25S	25	25	25S	25	25	25	25	13	20	20	20	13	20	20	20	25S	25	25S	25	13	13	20	25S	25				
パイプホルダー	JH	13	16	20	25S	-	-	-	-	-	-	-	13	16	20	10J	-	-	-	-	-	-	-	-	-	-	-	-	-				
パイプホルダー (バンド式)	JBH	13	20	20	25S	25	25	25S	25	25	25	25	13	20	20	-	-	-	-	-	25S	-	-	-	20	25S	13	13	20	25S	25		
パイプホルダー (標準用)	JRH-J	13J	16J	-	-	-	-	-	-	-	-	-	13J	16J	-	-	13J	16J	16J	-	-	-	-	-	-	-	-	-	-	-	-		
パイプホルダー (保管用)	JRH-A	13A	-	-	-	-	-	-	-	-	-	-	13A	-	-	13A	-	-	-	-	-	-	-	-	-	-	-	-	-	-	-		
パイプホルダー (保温材付き用)	JRH-H	-	-	-	-	-	-	-	-	-	-	-	-	-	-	-	13H	16H	-	-	-	-	-	-	-	-	-	-	-	-	-		
パイプホルダー (コルゲート被覆付き用)	JRH-C	-	-	-	-	-	-	-	-	-	-	-	-	-	-	-	-	-	-	13C	-	-	-	-	-	-	-	-	-	-	-		
金属製パイプホルダー	JKH	-	-	-	-	-	-	-	-	-	-	-	-	-	-	-	-	-	-	20N	-	-	-	-	-	-	-	-	-	-	-		
平面エルボカバー-90°	JK	13F	20F	20F	25SJ	25	25	25SJ	25	25	25	25	13F	20F	20F	20F	13F	20F	13F	20F	20F	20F	25SJ	13F	20F	20F	20F	25SJ	13F	13F	20F	25SJ	25
平面エルボカバー-90° (大曲)	JKE	-	-	-	-	-	-	-	-	-	-	-	-	-	-	20J	-	-	-	-	-	-	-	-	-	-	-	-	-	-	-	-	
平面エルボカバー-45°	JKF	13F	20F	20F	-	-	-	-	-	-	-	-	13F	20F	20F	-	13F	20F	13F	20F	20F	-	-	-	-	-	-	13F	13F	20F	-	-	
立置インコーナー-90°	JCI	13F	20F	20F	25S	25	25	25S	25	25	25	25	13F	20F	20F	20F	13F	20F	13F	20F	20F	25S	13F	20F	20F	20F	25S	13F	13F	20F	25S	25	
立置アウトコーナー-90°	JCO	13F	20F	20F	25SJ	25	25	25SJ	25	25	25	25	13F	20F	20F	20F	13F	20F	13F	20F	20F	25SJ	13F	20F	20F	20F	25SJ	13F	13F	20F	25SJ	25	
立置スライドコーナー	JCS	13	20	20	-	-	-	-	-	-	-	-	13	20	20	-	-	-	-	-	-	-	-	-	-	-	-	13	13	20	-	-	
自在エルボ	JFE	13	20	20	-	-	-	-	-	-	-	-	13	20	20	-	-	-	-	-	-	-	-	-	-	-	-	13	13	20	-	-	
フリーコーナー	JF	-	-	-	-	-	-	-	-	-	-	-	-	-	-	20F	13F	20F	13F	20F	-	-	-	13F	-	-	-	13F	13F	20F	-	-	
平面チーズカバー	JHT	13F	20F	20F	25S	25	25	25S	25	25	25	25	13F	20F	20F	20F	13F	20F	13F	20F	20F	25S	13F	20F	20F	20F	25S	13F	13F	20F	25S	25	
壁貫通チーズカバー	JWT	13	20	20	25S	20	25	25S	25	25	25	25	13	20	20	20	13	20	13	20	20	25S	13	20	20	20	25S	13	13	20	25S	25	
ウォールコーナー	JW	13F	20F	20F	25S	25	25	25S	25	25	25	25	13F	20F	20F	20F	13F	20F	13F	20F	20F	25S	13F	20F	20F	20F	25S	13F	13F	20F	25S	25	
ウォールコーナー (ツバなし)	JWN	13	20	20	-	-	-	-	-	-	-	-	13	20	20	20	13	20	13	20	20	20	13	20	20	20	-	13	13	20	-	-	
ウォールコーナー (大型タイプ)	JWNL	-	20	20	-	-	-	-	-	-	-	-	-	-	-	20	-	20	-	20	-	-	-	20	20	20	-	-	-	20	-	-	

※1: JDシリーズを給湯に使用する場合は、次の点に注意してください。
 ・管内温度80℃以下で使用してください。
 ・保温管が熱で伸縮することにより、カバーが外れるおそれがあります。
 ・直線配管距離は、当社耐熱給湯試験結果に基づいた目安です。使用環境によっては記載の直線距離を満たさない場合があります。
 ・保温管が熱で伸縮することにより、おしり音が発生する場合があります。
 ・保温管が熱で伸縮することにより、カバーが落下するおそれがあるため、天井面には施工しないでください。
 ・詳細は技術資料(仕様書・施工要領書)を確認してください。

※2: 屋内のみで使用できます。
 ※3: エスロベックスCVを使用する場合は、JH-13Jを使用してください。
 ※4: 対応ダクトは、JD-20Nになります。パーツも20サイズを使用してください。
 ※5: 45°継手を使用し、直線配管距離20m以内としてください。
 ※: 詳細は技術資料(仕様書・施工要領書)を確認してください。

適合配管表②

■ 配管×ダクト・ホルダー・パーツ早見表

●...屋外使用可能

配管種別	(H)VP管												HTVP管				銅製ポリエチレン管 前付テーパー 27x1.6x1.7V				銅製ポリエチレン管 前付テーパー 27x1.6x1.7V				銅製ポリエチレン管 前付テーパー 27x1.6x1.7V				ステンレス フレキ管			
	10mm												5mm				10mm				-				-							
適合配管 & パーツ	13	16	20	25	30	13	16	20	13	16	20	10	13	16	13	16	13	13	10	13	16	20	13	15	20	25						
リフォームダクト(屋内外兼用) ※1 [直線配管距離:m以内]	JD-N	13N [13mm]	20N [20mm]	20N [20mm]	-	-	-	-	13N [2.5m]	20 [3.0m]	20 [11.0m]	20 [11.0m]	20 [3.0m]	20 [3.0m]	20 [3.0m]	20 [3.0m]	20N [2.0m]	13N [3.0m]	20N [6.0m]	20N [6.0m]	20N [6.0m]	-	13N [13mm]	13N [13mm]	20N [20mm]	-	-					
リフォームダクト(屋内用) ※1 [直線配管距離:m以内]	JD	13 [13mm]	20 [20mm]	20 [20mm]	25S [25mm]	25 [25mm]	25S [25mm]	25 [25mm]	13 [3.0m]	20 [3.0m]	20 [3.0m]	20 [2.0m]	13 [3.0m]	20 [3.0m]	-	-	25S [3.0m]	-	20 [6.0m]	20 [6.0m]	20 [6.0m]	25S [6.0m]	13 [13mm]	13 [13mm]	20 [20mm]	25S [25mm]	25 [25mm]					
ジョイントカバー	JS	13	20	20	25S	25	25	25S	25	25	13	20	20	20	13	20	13	20	20	25S	13	20	20	20	25S	13	13	20	25S	25		
ジョイントカバー (ベースレス) NEW	JSN	13	20	20	-	-	-	-	-	-	13	20	20	20	13	20	13	20	20	13	20	20	20	13	20	20	20	-	-	-	-	
異径ジョイント	JDR	-	20-13	20-13	25S-20	25-20	25-20	-	-	-	20-13	20-13	-	-	20-13	-	20-13	-	20-13	25S-20	-	-	-	-	-	-	-	20-13	25S-20	25-20		
異径ジョイントアダプター	JDR	-	-	-	25S-13	25S-13	-	-	-	-	-	-	-	-	-	-	-	-	-	-	-	-	-	-	-	-	-	-	-	-		
異径アダプター	JDI	-	20-13	20-13	25S-13	-	-	-	-	-	-	20-13	20-13	-	-	20-13	-	20-13	-	-	-	-	-	-	-	-	-	20-13	25S-13	-		
クロスジョイント	JX	1320	-	1320	-	-	-	-	-	-	-	-	-	1320	1320	-	-	-	-	-	-	-	-	-	-	-	1320	1320	1320	-	-	
クロスオーバー継手	JXB	13	-	20	-	-	-	-	-	-	-	-	-	-	-	-	-	-	-	-	-	-	-	-	-	-	-	-	-	-		
シーリングキャップ	JP	13	20	20	25S	25	25	25S	25	25	13	20	20	20	13	20	13	20	20	25S	13	20	20	20	25S	13	13	20	25S	25		
シーリングキャップ (埋込センター位置50mm用)	JSP	13	20	20	-	-	-	-	-	-	13	20	20	20	13	20	13	20	20	13	20	20	20	-	13	13	20	-	-	-		
シーリングキャップ NEW	JSPN	13	20	20	-	-	-	-	-	-	13	20	20	20	13	20	13	20	20	13	20	20	20	-	13	13	20	-	-	-		
給水栓用エルボカバー	JEC	13	20N	20N 20-20N	25S	25	-	-	-	-	-	-	20N	13	20N ^{※7} 20-20N	13	20N ^{※7} 20-20N	13	20N ^{※7} 20-20N	20N ^{※7} 25S	13	-	-	-	-	13	13	20N 20-20N	25S	25		
給水栓用エルボカバー (壁面付給水栓用)	JES	-	-	-	-	-	-	-	-	-	-	-	-	13	20	13	20	13	20	13	-	-	-	-	-	-	-	-	-	-		
給水栓用エルボカバー	JEH	-	-	-	-	-	-	-	-	-	13	20	20-20	-	-	-	-	-	-	-	-	-	-	-	-	-	13	20	20-20	-	-	
給水栓用テースカバー	JTC	13	20	20	-	-	-	-	-	-	-	-	-	13	20	13	20	13	20	13	-	-	-	-	-	-	13	13	20	-	-	
給水栓用テースカバー	JTH	-	-	-	-	-	-	-	-	-	13	-	-	-	-	-	-	-	-	-	-	-	-	-	-	-	-	13	13	-	-	
継手ホルダー用 アタッチメント	JEA	A	A	A	-	-	-	-	-	-	A	B	B	-	-	-	-	-	-	-	-	-	-	-	-	-	-	-	-	-		
給水栓用ソケットカバー	JSC	13F	20F	20F 20-20F	-	-	-	-	-	-	-	-	20F	13	20F ^{※8} 20-20F	13	20F ^{※8} 20-20F	13	20F ^{※8} 20-20F	20F	13	-	-	-	-	-	13F	13F	20F 20-20F	-	-	
混合栓用ボックスカバー	JMB	13	-	-	-	-	-	-	-	-	13	-	-	-	13	-	13	-	-	-	-	-	-	-	-	-	13	13	-	-	-	
給水栓ボックス	JEK	13	20	20	-	-	-	-	-	-	13	20	20	20	13	20	13	20	20	20	-	-	-	-	-	-	13	13	-	-	-	

※1: JDシリーズを給湯に使用する場合は、次の点に注意してください。
 ・管内温度80℃以下で使用してください。
 ・樹脂管が熱で伸縮することにより、カバーが外れるおそれがあります。
 ・直線配管距離は、当社射熱給湯試験結果に基づいた目安です。使用環境によっては記載の直線配管距離を満たさない場合があります。
 ・樹脂管が熱で伸縮することにより、さし込みがゆるくなる場合があります。
 ・樹脂管が熱で伸縮することにより、カバーが落下するおそれがあるため、天井面には施工しないでください。
 ・詳細は技術資料(仕様書・施工要領書)を確認してください。

※2: 屋内のみで使用できます。
 ※3: JD-20は使用できません。
 ※4: 給湯用にも使用できます。
 ※5: JSC-13Fの直線配管距離は1.5m以下、JSC-20FおよびJSC-20Fは2.0m以下。
 ※6: これらの数値は当社射熱給湯試験結果に基づいた目安です。使用環境によっては記載の直線配管距離を満たさない場合があります。
 ※7: 詳細は技術資料(仕様書・施工要領書)を確認してください。

以上