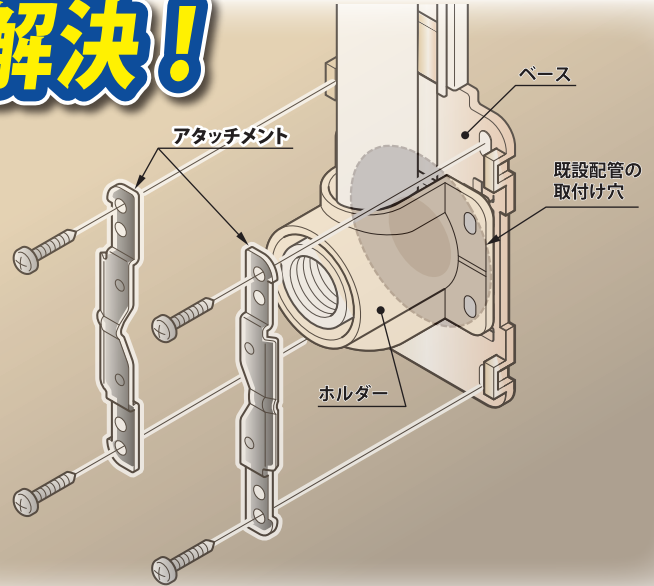


継手ホルダー用アタッチメント JEA

新パーツ
追加!

アタッチメントで解決!

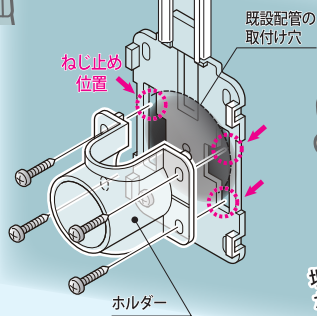
既設配管の
取付け穴を気にせずに
ホルダーを
施工できます!



こんな時
どうすれば...



既設の取付け穴があって
ホルダーのねじ止めができない...

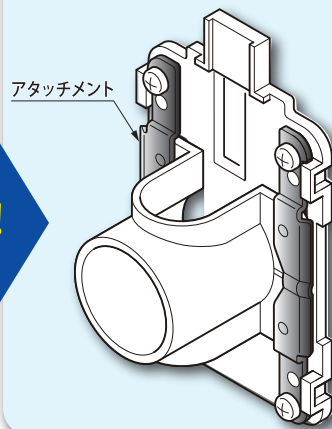


埋め戻さずに
なんとかできないか...

解決!

ホルダーとベースをアタッチメントで

簡単取付け!

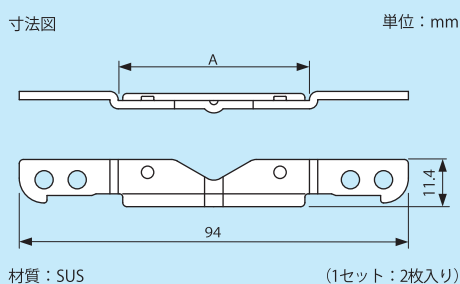


既設の取付け穴も
気にならない!
埋戻し不要!



製品仕様

■ 継手ホルダー用アタッチメント JEA



コード	型番	A (mm)	適合パーツ	標準単価	梱包
☑ 22250	JEA-A	46.5	エルボカバー: JEC-13、20N (給用水用) / JEH-13 (給湯用) チーズカバー: JTC-13、20 (給用水用) / JTH-13 (給湯用)	¥ 450	300
☑ 22260	JEA-B	51	エルボカバー: JEH-20 (給湯用)	¥ 450	300

(注意) 壁面固定用のねじは、呼び径 4 のものをご使用ください。

お問い合わせは、

<http://www.INABA-DENKO.com/>



因幡電工事業部
因幡電機産業株式会社

〒108-0075 東京都港区港南 4-1-8 リバージュ品川 (11F)

札幌営業所 (011)209-1784(代) / 金沢営業所 (076)262-1783(代) / 仙台推進課 (022)293-1785(代)
 仙台営業所 (022)293-1785(代) / 近畿 1 課 (06)4391-1940(代) / 東京推進課 (03)5783-1721(代)
 関東営業所 (048)642-1783(代) / 近畿 2 課 (06)4391-1732(代) / 名古屋推進課 (052)541-1780(代)
 首都圏 1 課 (03)5783-1723(代) / 広島営業所 (082)545-1132(代) / 大阪推進課 (06)4391-1941(代)
 首都圏 2 課 (03)5783-1724(代) / 九州 1・2 課 (092)283-1785(代) / 福岡推進課 (092)283-1785(代)
 神奈川 1・2 課 (045)470-1780(代) / 広域 1 課 (06)4391-1713(代)
 名古屋営業所 (052)541-1780(代) / 広域 2 課 (03)5783-1722(代)

記載内容は 2016 年 2 月現在のものです。製品の仕様・価格などは予告なく変更される場合がありますのでご了承ください。