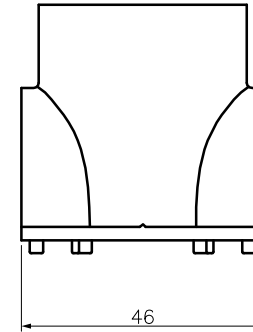
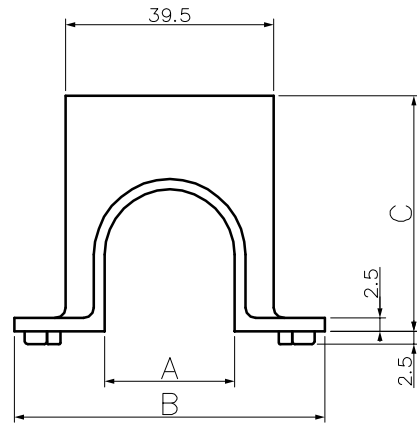
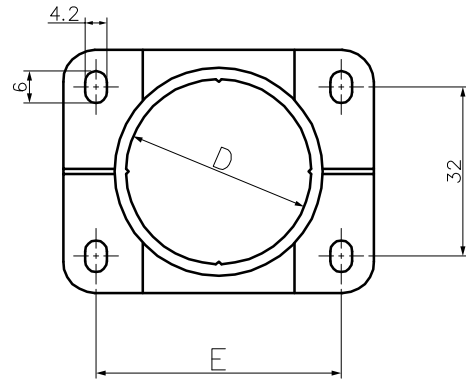


記号 型番	A	B	C	D
JTC-13	42	38.5	51	ø42
JTC-20	48	44.5	58	ø40

②	カバー	PVC	アイボリー (シルキーホワイト系)	1		<b>INABA DENKO</b> 因幡電機産業株式会社 INABA DENKI SANGYO CO.,LTD. 生産事業部 MANUFACTURING DIVISION	設計 DESIGNED	製図 DRAWN	検図 CHECKED	承認 APPROVED	品名 NAME <b>給水栓用チーズカバー</b> <b>JTC</b>	
①	ベース	PVC	アイボリー (シルキーホワイト系)	1			清水	清水	堀口	吉田		16.02.25
番号 NO.	部品名 PART'S NAME	材質 MATERIALS	色調 COLOR	数量 QUANTITY	備考 REMARKS		尺度 SCALE	Free	第三角法 3RD ANGLE PROJECTION	図番 DRAWING NO.		P-1602-JD011-6



品名 \ 記号	A	B	C	D	E
HIVP-13用	24.5	58.5	44.0	35.0	46.5
HIVP-20用	33.5	58.5	51.5	34.5	47.5

						<b>INABA DENKO</b> 因幡電機産業株式会社 INABA DENKI SANGYO CO.,LTD. 生産事業部 MANUFACTURING DIVISION	設計 DESIGNED	製図 DRAWN	検図 CHECKED	承認 APPROVED	品名 NAME  図番 DRAWING NO.	給水栓用継手ホルダー
		POM	ナチュラル				清水	清水	堀口	吉田		HIVP用
番号 NO.	部品名 PART'S NAME	材質 MATERIALS	色調 COLOR	数量 QUANTITY	備考 REMARKS		16.02.25	16.02.25	16.02.25	16.02.25	第三角法 3RD ANGLE PROJECTION	P-1602-JD021-2