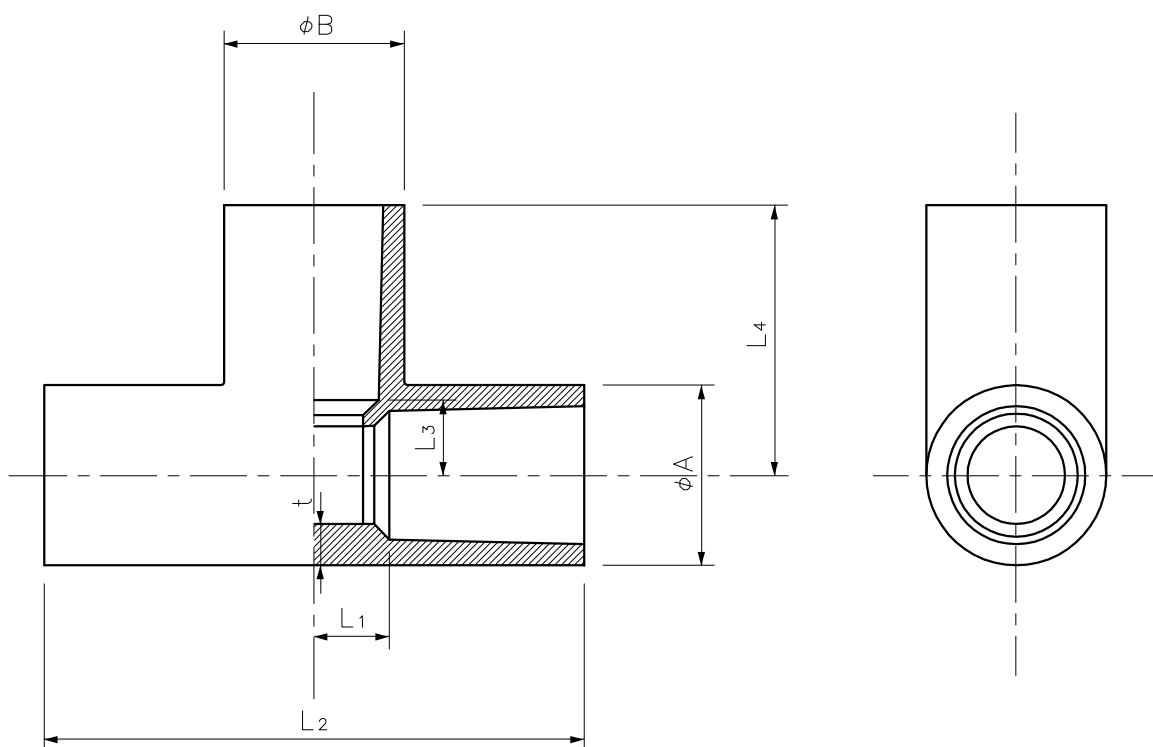


呼び径	ϕA	ϕB	ϕC	1/T	L ₁	L ₂	L ₃	L ₄
20	20	26.45	33	1/34	35	37	100	66.5
25	25	32.55	40	1/34	40	42	116	78

	チーズ	R-PVC	アイボリー	1	_____				
番号 NO.	部品名 PART'S NAME	材質 MATERIALS	色調 COLOR	数量 QUANTITY	備考 REMARKS				
尺度 SCALE	投影法 PROJECTION	設計 DESIGNED	製図 DRAWN	検図 CHECKED	承認 APPROVED	品名 NAME	T型チーズ NDT-20,25		
F/	第三角法 3RD ANGLE PROJECTION	吉良	富川	吉良	吉良				
INABA DENKO 因幡電機産業株式会社 INABA DENKI SANGYO CO.,LTD. 生産事業部 MANUFACTURING DIVISION						図番 DRAWING NO.	P-9007-ND010-1		



呼び径	φA	φB	L ₁	L ₂	L ₃	L ₄	t
30	46	46	21	130	21	65	4.0
40	57	57	27	164	27	82	4.5
30-25	46	40	18	124	21	61	4.0
40-25	57	40	18	146	27	67	4.5
40-30	57	46	21	152	27	71	4.5

	チーズ	R-PVC	アイボリー	1	_____	
番号 NO.	部品名 PART'S NAME	材質 MATERIALS	色調 COLOR	数量 QUANTITY	備考 REMARKS	
尺度 SCALE	投影法 PROJECTION	設計 DESIGNED	製図 DRAWN	検図 CHECKED	承認 APPROVED	品名 NAME T型チーズ NDT-30,40,30-25,40-25,40-30
F/	第三角法 3RD ANGLE PROJECTION	西岡	谷川	西岡	吉良	
INABA DENKO		因幡電機産業株式会社 INABA DENKI SANGYO CO.,LTD.		生産事業部 MANUFACTURING DIVISION		図番 DRAWING NO. P-9311-ND011-1