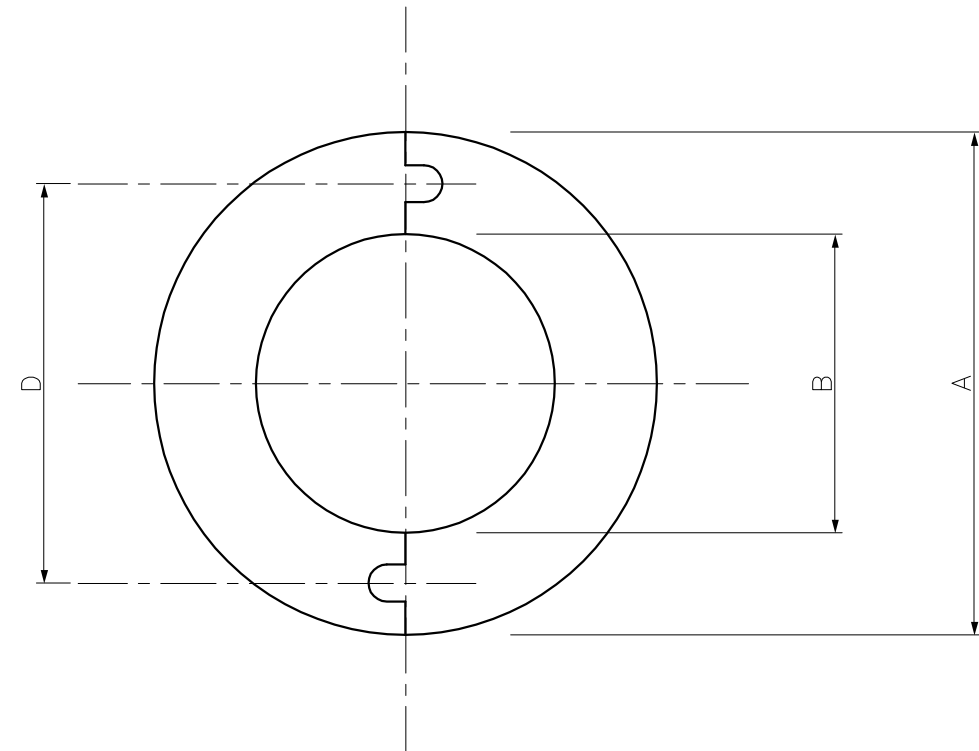
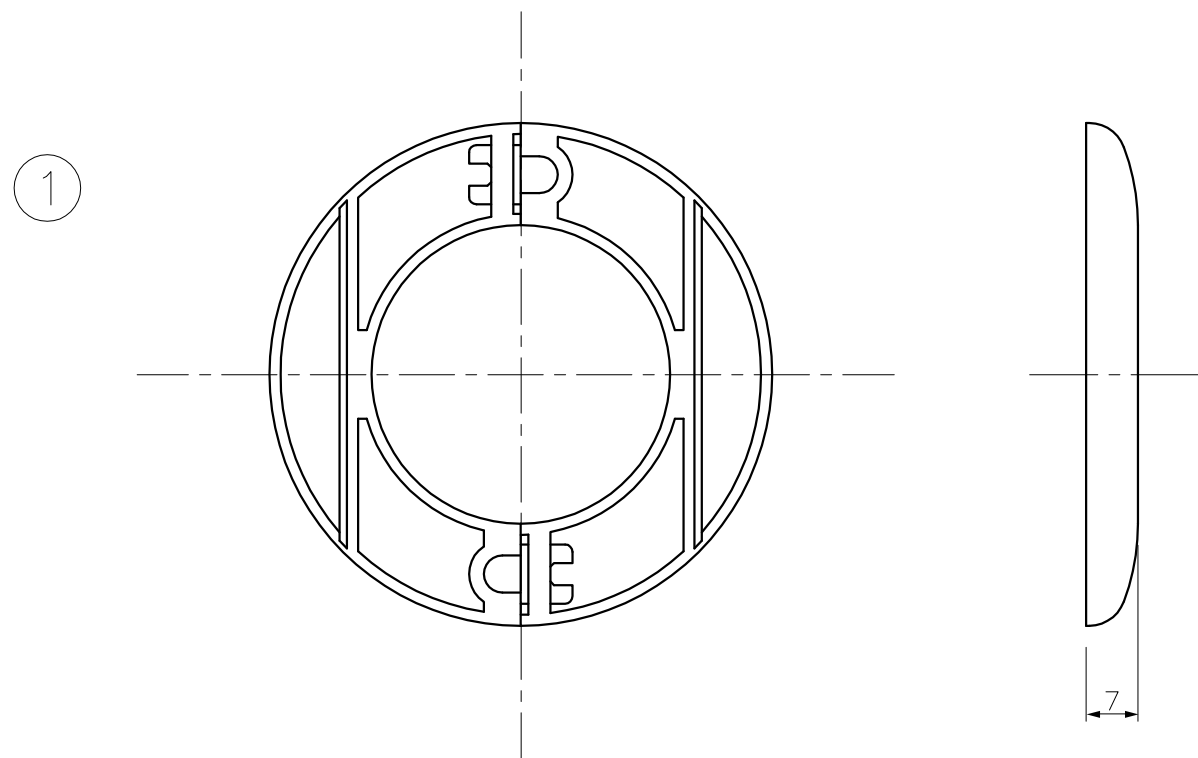
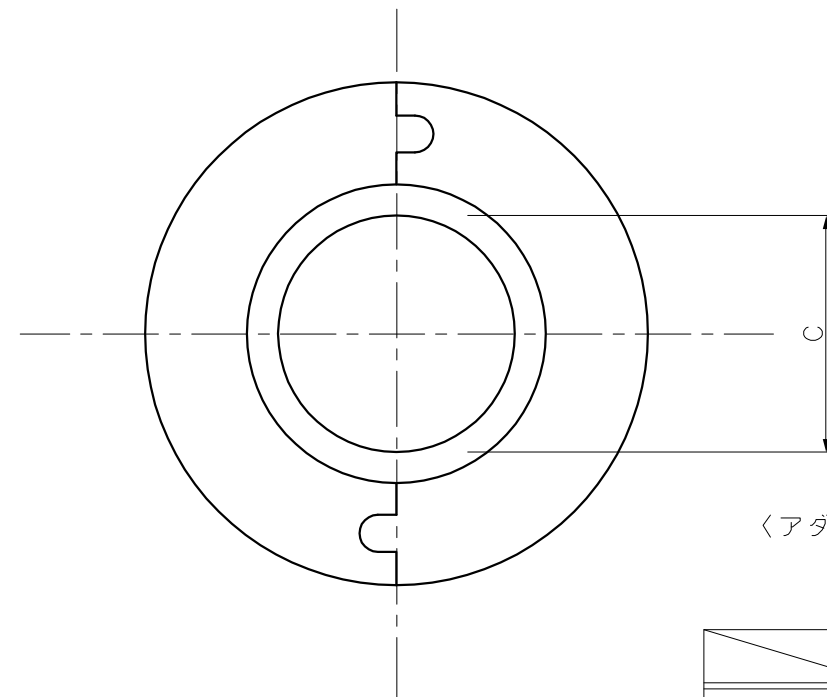
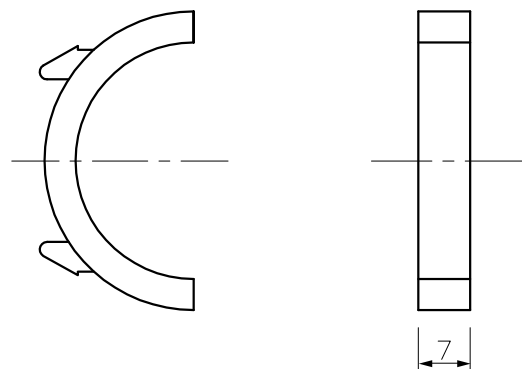


記号 MARK	内 容 CONTENTS	担当 P.I.C.	審査 CHECKED	承認 APPROVED



②
2ヶ/1組



〈アダプター使用時〉

	φA	φB	φC	D
NDW-20	60	33.4	26	46
NDW-25	68	40.4	32	54

2	NDウォールプレートアダプター	P.V.C	アイボリー	1	—
1	NDウォールプレート	P.V.C	アイボリー	1	—
番号 NO.	部品名 PART'S NAME	材質 MATERIALS	色調 COLOR	数量 QUANTITY	備考 REMARKS

INABA DENKO
因幡電機産業株式会社
INABA DENKI SANGYO CO.,LTD.
生産事業部
MANUFACTURING DIVISION

設計 DESIGNED	製図 DRAWN	検図 CHECKED	承認 APPROVED
山形	河村	山形	吉良
91.09.25	91.09.25	91.09.25	91.09.25
尺度 SCALE	F/	第三角法 3RD ANGLE PROJECTION	

品名 NAME	NDウォールプレート NDW-20,25
図番 DRAWING NO.	P-9109-ND014-1