

プ ラ ベ ー ス PB
仕 様 書

2020年 1月 31日

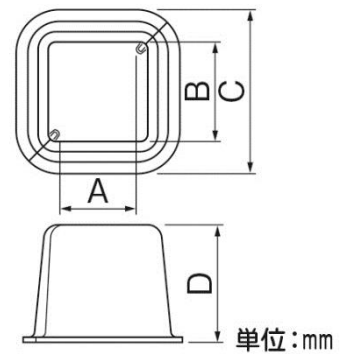
因幡電機産業株式会社
開発統括部

1. 製品仕様

プラベース PB の製品仕様を以下に示します。

型番	製品仕様				材質
	A	B	C	D	
PB-100	85	100	154	100	PP
PB-120	117	142.6	205.5	120	

寸法図



モルタル充填完成重量 (参考値)

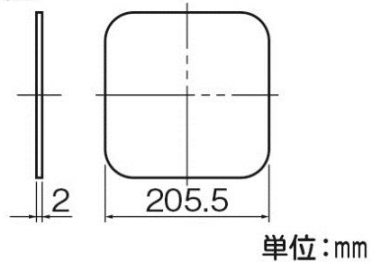
型番	モルタル充填 完成重量 (参考値)
PB-100	約 3.5kg
PB-120	約 7.0kg

2. 関連部品

「プラベース用ゴムシート PBG」

用途：プラベースのズレ防止用ゴムシート
製品仕様：

寸法図



片面は粘着仕様

材質：天然ゴム

以上