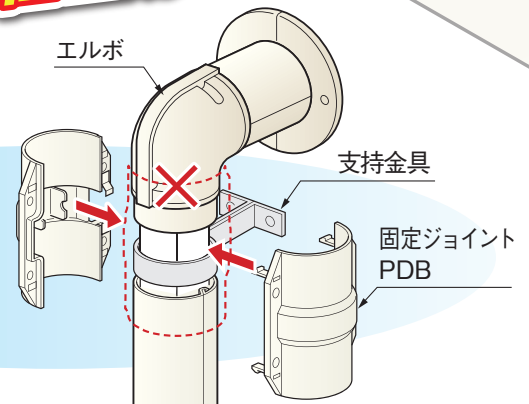
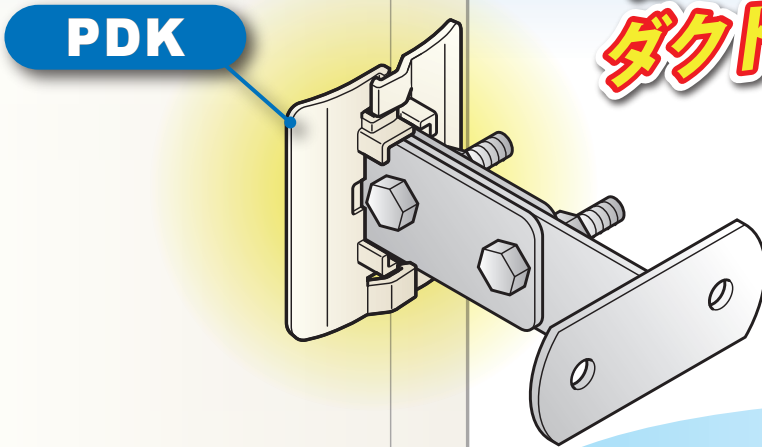


# PD切り欠き補強部材 PDK

切り欠き部が補強され  
ダクトの外れを防ぎます！  
スツキリきれいに  
仕上がります！



支持金具がエルボに近く  
PDB(固定ジョイント)が  
使用できないときに

カンタン  
取付けは **3** ステップ

**ステップ 1**

PD切り欠き補強部材を  
ダクトの切り欠き部分に  
取付けます。  
※ダクトにはあらかじめ切り欠き  
加工を行ってください。

**ステップ 2**

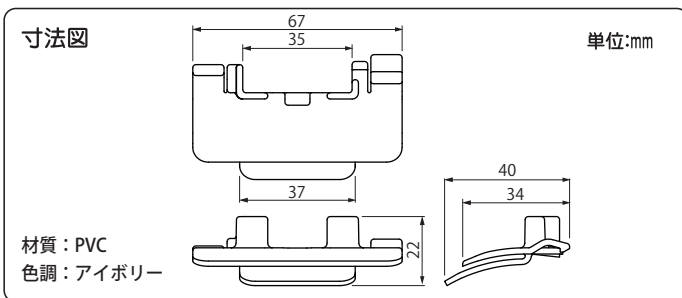
ダクトを  
嵌合します。

**ステップ 3**

PD切り欠き補強  
部材の突起部を  
両側から押して  
ツメを嵌合します。

※縦引き・横引き配管に使用できます。

仕様



■ 適合配管バンドサイズ

ダクトサイズ	配管バンドサイズ (鋼管用)
PD-90	呼び 50A 以下
PD-120	呼び 80A 以下

コード	型番	標準単価	梱包
☑ 68562	<b>PDK-I</b>	¥420	100

お問い合わせは



札幌営業所 (011)209-1784(代) / 金沢営業所 (076)262-1783(代) / 仙台営業所 (022)293-1785(代) / 近畿1課 (06)4391-1940(代) / 東京推進課 (03)5783-1721(代) / 仙台営業所 (048)642-1783(代) / 近畿2課 (06)4391-1732(代) / 東京推進課 (03)5783-1721(代) / 関東営業所 (048)642-1783(代) / 近畿2課 (06)4391-1732(代) / 東京推進課 (03)5783-1721(代) / 首都圏1課 (03)5783-1723(代) / 広島営業所 (082)545-1132(代) / 大阪推進課 (06)4391-1941(代) / 首都圏2課 (03)5783-1724(代) / 九州1・2課 (092)283-1785(代) / 福岡推進課 (092)283-1785(代) / 神奈川1・2課 (045)470-1780(代) / 広域1課 (06)4391-1713(代) / 名古屋営業所 (052)541-1780(代) / 広域2課 (03)5783-1722(代)