

プラロック PR
仕様書

2024年 3月 26日

因幡電機産業株式会社
技術本部

1. 製品仕様

プラロックシリーズの品種および製品仕様を 表-1 に示します。

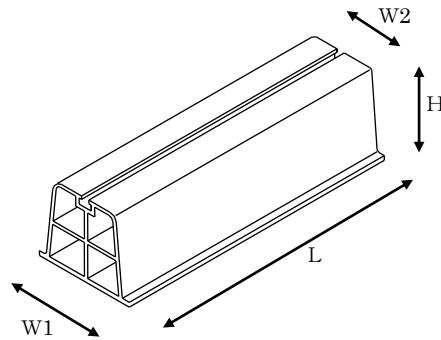


表-1

| 系列 | 型番 | 色調 | 製品重量 (kg) | 許容面荷重 (N [kgf]) | 寸法 L×W1 ×W2×H(mm) | 付属 ボルト | 材質 |
|------|-----------|-------|--------------|--------------------|-----------------------|-----------|-----|
| 150系 | PR-151 | アイボリー | 0.3 | 1,372 [140] | 360×86 ×80×40 | ダクロ | PVC |
| 350系 | PR-350N | ブラック | 0.7 | 1,372 [140] | 360×100 ×80×95 | ダクロ | |
| | PR-351N-I | アイボリー | 0.7 | 1,372 [140] | 360×100 ×80×95 | ダクロ | |
| | PR-350N-M | ブラック | 0.9 | 1,765 [180] | 450×100 ×80×95 | ダクロ | |
| | PR-351N-M | アイボリー | 0.9 | 1,765 [180] | 450×100 ×80×95 | ダクロ | |
| | PR-350N-L | ブラック | 1.9 | 3,922 [400] | 1,000×100 ×80×95 | なし | |
| | PR-351N-L | アイボリー | 1.9 | 3,922 [400] | 1,000×100 ×80×95 | なし | |
| 400系 | PR-400 | ブラック | 1.8 | 3,922 [400] | 450×150 ×110×120 | HDZT | |
| | PR-401-I | アイボリー | 1.8 | 3,922 [400] | 450×150 ×110×120 | HDZT | |
| | PR-400-L | ブラック | 7.2 | 15,691 [1,600] | 1,800×150 ×110×120 | なし | |
| 450系 | PR-450P | ブラック | 2.8 | 4,413 [450] | 450×205 ×137×154 | HDZT | |
| | PR-1800P | ブラック | 11.2 | 17,652 [1,800] | 1,800×205 ×137×154 | なし | |

※製品表面温度が-10℃～50℃の範囲で使用してください。

2. 付属品

プラロック付属の取り付けボルトを 表-2 に示します。

表-2

| 型番 | ボルト仕様 | 加表仕様 |
|-------------|--|------------------------------|
| PR - 151 | W3/8 六角ボルト L25 mm : 2 本 W3/8 六角ナット : 2 個 ワッシャー : 2 枚 | ダクロタイズド処理 (焼付型亜鉛クロム酸複合被膜) |
| PR - 350N | | |
| PR - 351N-I | | |
| PR - 350N-M | | |
| PR - 351N-M | | |
| PR - 400 | W3/8 六角ボルト L32 mm : 2 本 W3/8 六角ナット : 2 個 ワッシャー : 2 枚 | 溶融亜鉛めっき (HDZT) |
| PR - 401-I | | |
| PR - 450P | | |
| PR - 350N-L | なし | |
| PR - 351N-L | | |
| PR - 400-L | | |
| PR - 1800P | | |

(参考) ダクロタイズド処理とは、亜鉛フレークを水不溶性アモルファスの三価クロム重合体をバインダーとして何十層に積層し、結合させた皮膜のことです。
防錆機構としては、亜鉛の犠牲防蝕作用とクロム酸の不動態化との相乗効果により溶融亜鉛めっきに近い耐蝕性を有しています。

3. 関連部品

プラロックの関連部品を 表-3 に示します。

表-3

| 品名 | 型番 | 色調または仕様 | 適用系列 |
|------------|----------|---|-----------------------|
| プラロック端末カバー | PRC-350N | ブラック | 350 系 |
| | PRC-351N | アイボリー | |
| プラロック押え金具 | PR-P1 | SPCC 溶融亜鉛めっき (HDTZ49) | 400・450 系 |
| | PR-P2 | | 150・350 系 |
| ボルトセット※ | PR-BZ | W3/8 六角ボルト L32 mm (HDZT) : 2 本 W3/8 六角ナット (HDZT) : 2 個 ワッシャー (HDZT) : 2 枚 | 150・350・ 400・450 系 |

※ 一部の製品を除いて、ボルトセットは付属しています。(表-2 参照)

用途や施工方法によってボルトの仕様・必要長さは変わります。

以上