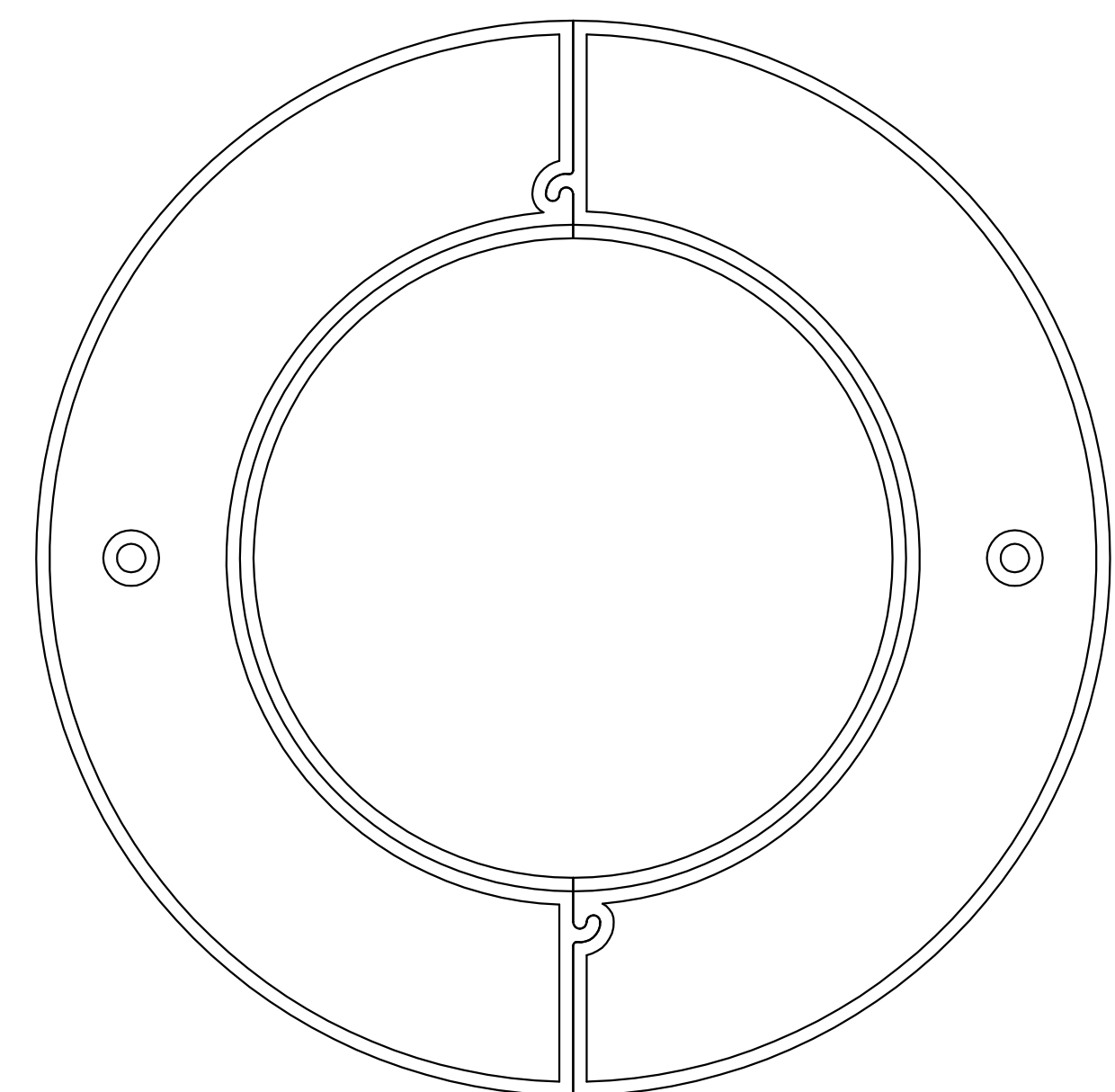


記号	A	B	C
型番 PWP-90	102	130	158
PWP-120	130	158	186



					INABA DENKO		設計 DESIGNED	製図 DRAWN	検図 CHECKED	承認 APPROVED	品名 NAME	ウォールプレート PWP		
					因幡電機産業株式会社 INABA DENKI SANGYO CO.,LTD.		池辺	池辺	堀口	大田			11.04.01	11.04.01
①	本体	PVC	アイボリー	2			11.04.01	11.04.01	11.04.01	11.04.01	図番 DRAWING NO.	P-1104-PD003		
番号 NO.	部品名 PART'S NAME	材質 MATERIALS	色調 COLOR	数量 QUANTITY	備考 REMARKS		尺度 SCALE	Free	第三角法 3RD ANGLE PROJECTION					