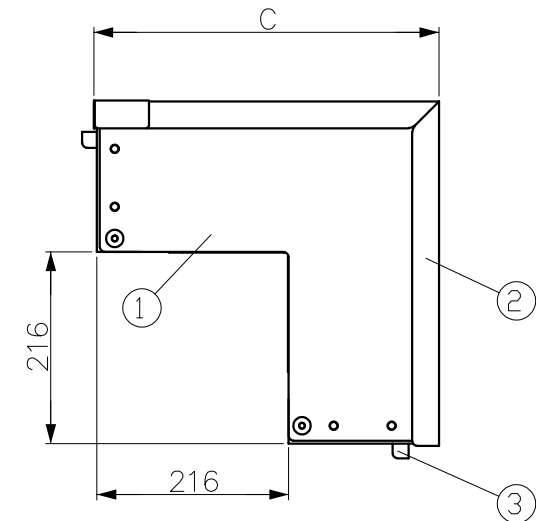
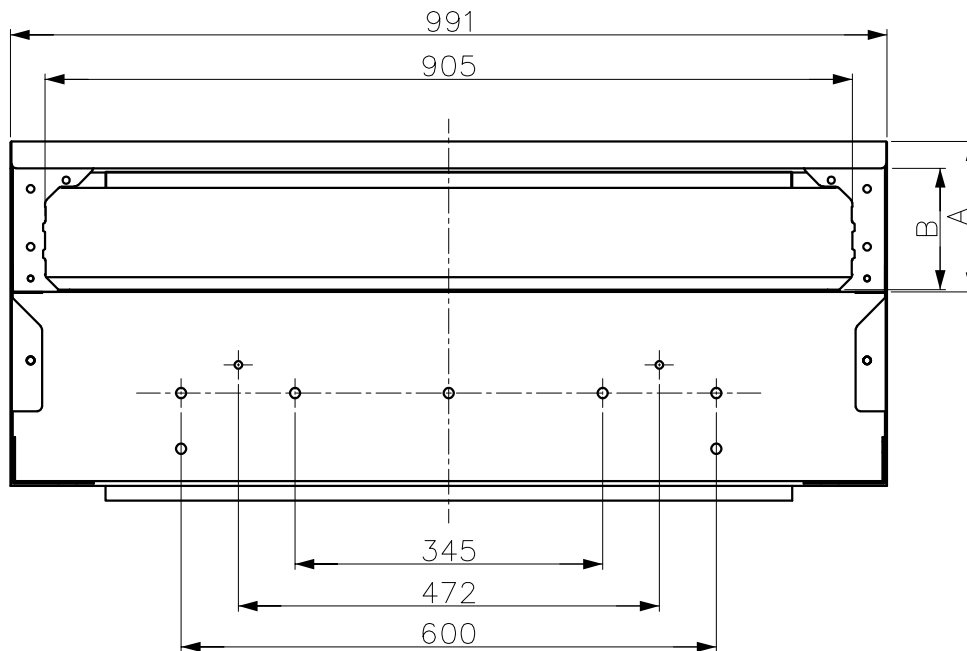


型番	A	B	C
RCO-900-B-SUS	169.5	136.5	384.5
RCO-900H-B-SUS	289	255.5	504



3	フタガイド	SUS 304	—	2	2B仕上げ	 <b>因幡電機産業株式会社</b> <b>INABA DENKI SANGYO CO.,LTD.</b>	設計 DESIGNED	製図 DRAWN	検図 CHECKED	承認 APPROVED	品名 NAME RCO-900(H)-B-SUS  図番 DRAWING NO. P-2107-RD1003-0
2	フタ	SUS 304	—	1	ヘアライン仕上げ		坂本	坂本	松村	中島	
1	コーナーベース	SUS 304	—	1	ヘアライン仕上げ		21.07.30	21.07.30	21.07.30	21.07.30	
番号 NO.	部品名 PART'S NAME	材質 MATERIALS	色調 COLOR	数量 QUANTITY	備考 REMARKS	尺度 SCALE	F/	第三角法 3RD ANGLE PROJECTION			