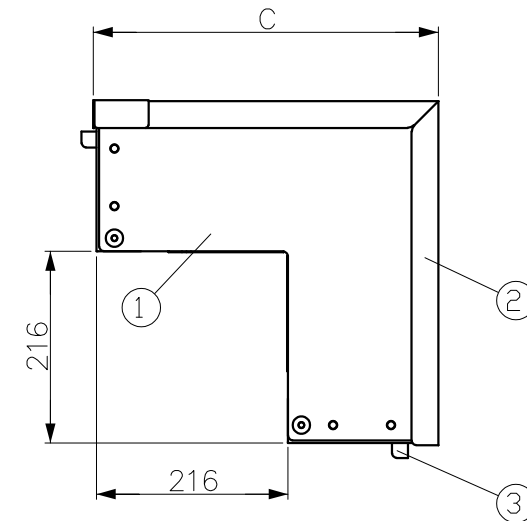
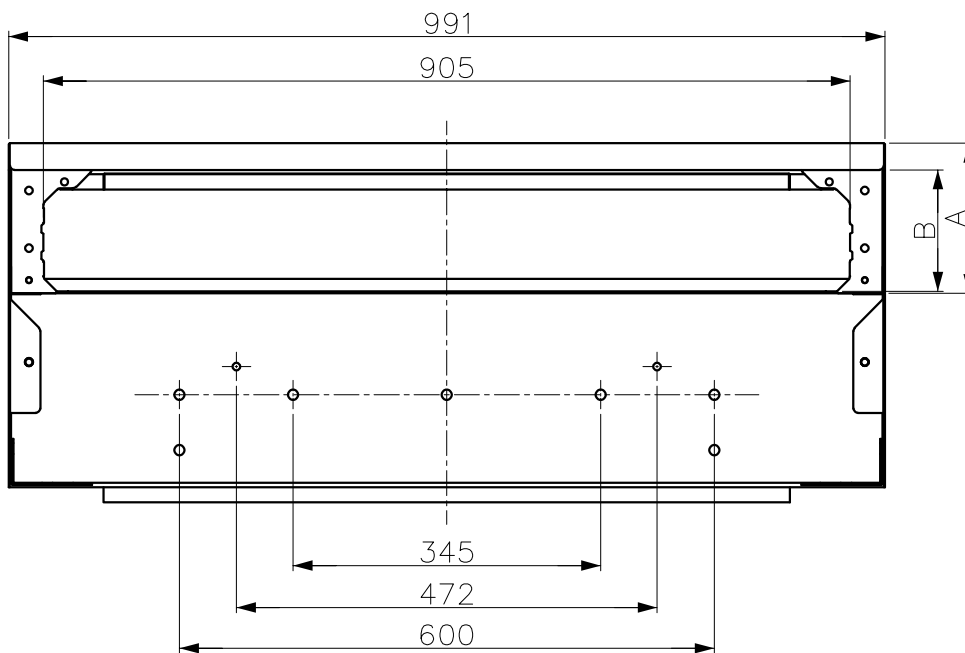


型番	A	B	C
RCO-900-B-ZA	169.5	136.5	384.5
RCO-900H-B-ZA	289	255.5	504



3	フタガイド	高耐食溶融亜鉛めっき鋼板	—	2	—	 因幡電機産業株式会社 INABA DENKI SANGYO CO.,LTD.	設計 DESIGNED	製図 DRAWN	検図 CHECKED	承認 APPROVED	品名 NAME 立面前コーナー90°(立下り) RCO-900(H)-B-ZA
2	フタ	高耐食溶融亜鉛めっき鋼板	—	1	—		岩松	坂本	松村	中島	
1	コーナーベース	高耐食溶融亜鉛めっき鋼板	—	1	—		19,07,19	21,10,06	21,10,06	21,10,06	
番号 NO.	部品名 PART'S NAME	材質 MATERIALS	色調 COLOR	数量 QUANTITY	備考 REMARKS	尺度 SCALE	F/	第三角法 3RD ANGLE PROJECTION	図番 DRAWING NO.	P-1907-RD929-1	