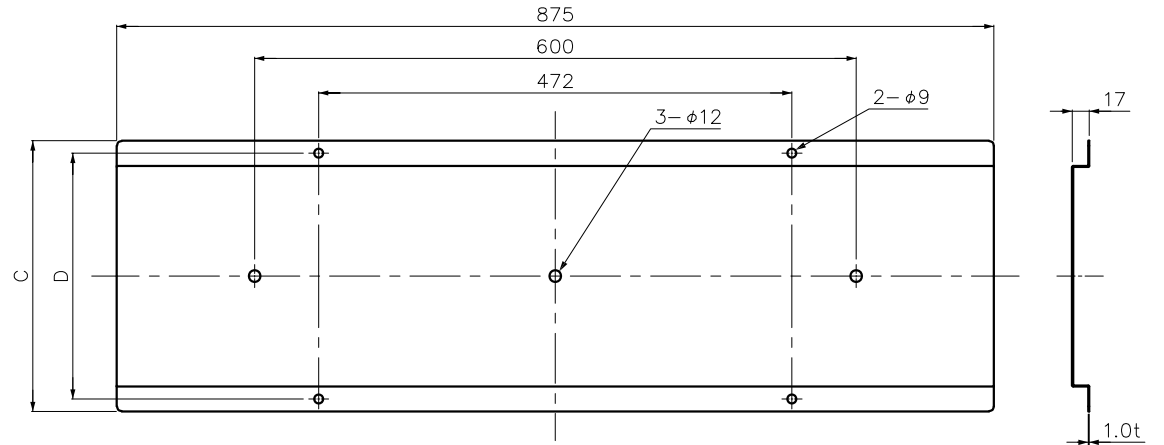
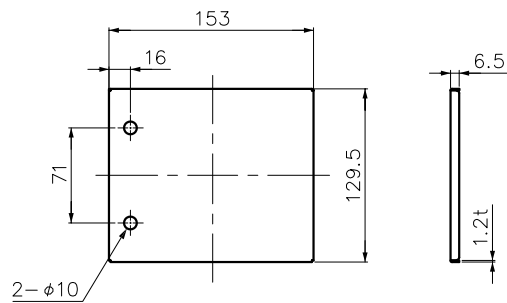


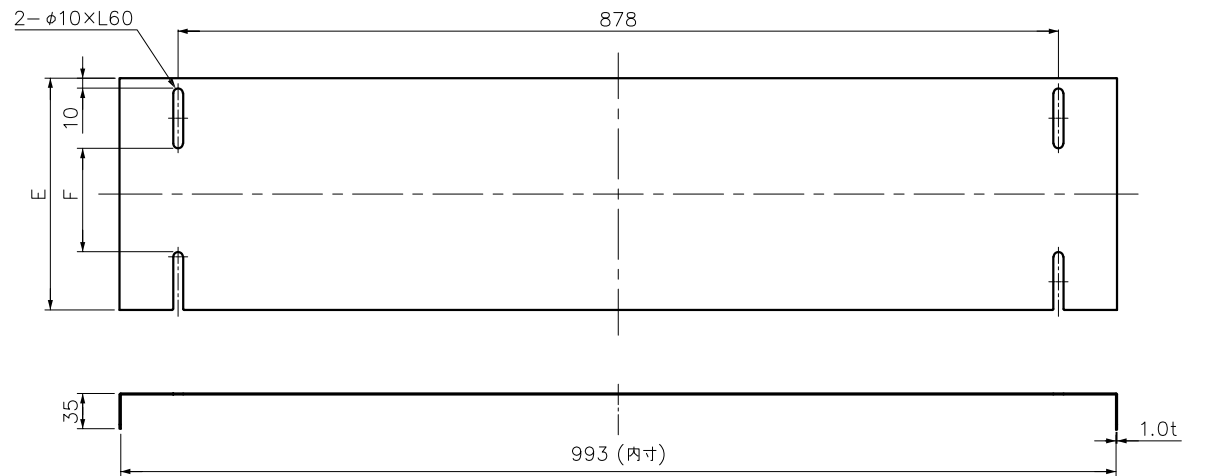
① 側面板



③ 底板



② 目隠し板



④ フタ

型番	A	B	C	D	E	F
RCSS-900-1-SUS	181	153	270	245	231	103
RCSS-900-2-SUS	281	253	370	345	331	203
RCSS-900-3-SUS	381	353	470	445	431	303

4	フタ	SUS304	—	1	ヘアライン仕上げ
3	底板	SUS304	—	1	2B仕上げ
2	目隠し板	SUS304	—	2	ヘアライン仕上げ
1	側面板	SUS304	—	2	ヘアライン仕上げ
番号 NO.	部品名 PART'S NAME	材質 MATERIALS	色調 COLOR	数量 QUANTITY	備考 REMARKS

INABA DENKO
因幡電機産業株式会社
INABA DENKI SANGYO CO.,LTD.

設計 DESIGNED	製図 DRAWN	検図 CHECKED	承認 APPROVED	品名 NAME
坂本	坂本	池辺	中島	
22.10.05	22.10.05	22.10.05	22.10.05	
尺度 SCALE	Free	第三角法 3RD ANGLE PROJECTION		図番 DRAWING NO.

RCF-900-SUS用 スライドジョイント
RCSS-900-1,2,3-SUS
P-2210-RD1108-0