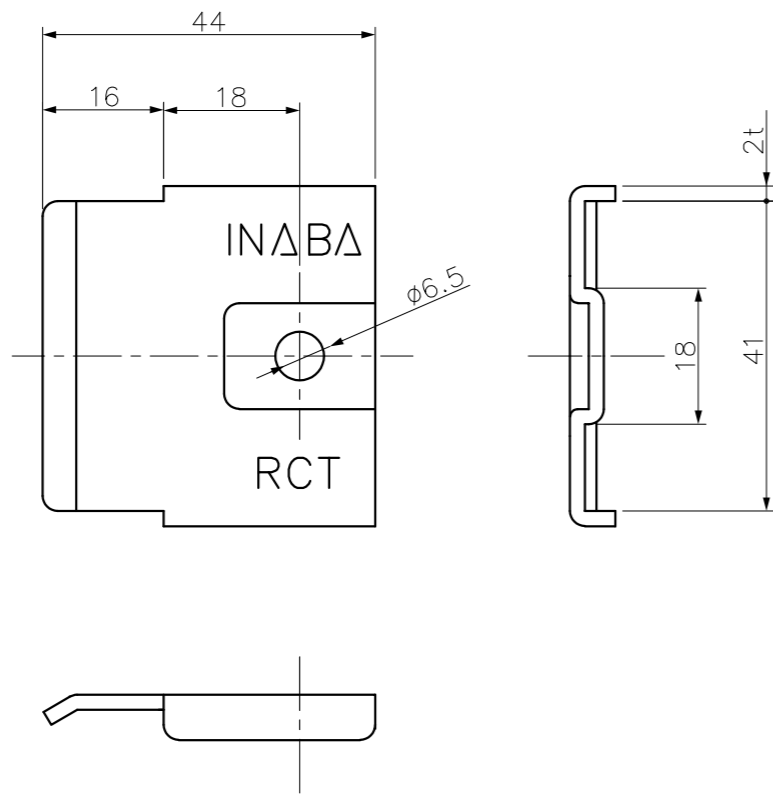
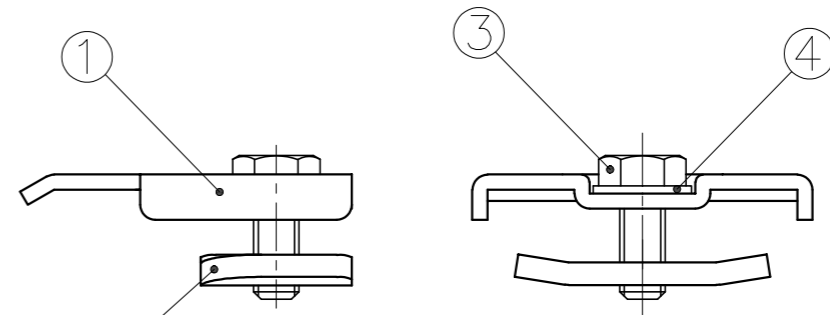
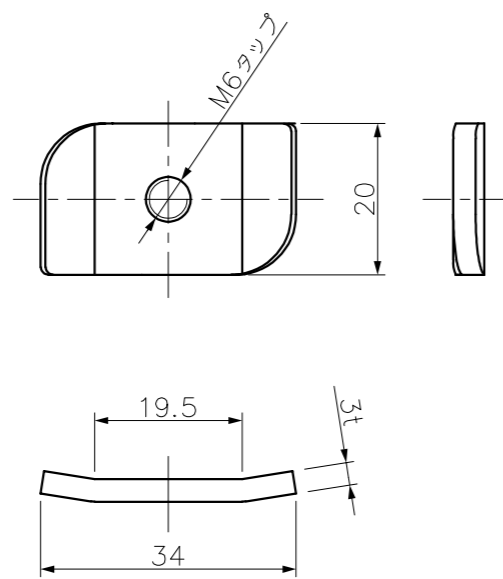


①



②



組立図

4	M6ワッシャー	SUS	—	1	—
3	M6ビス	SUS	—	1	—
2	供回り抑制ナット	SUS304	—	1	2B仕上げ
1	本体金具	高耐食溶融亜鉛めっき鋼板	—	1	—
番号 NO.	部品名 PART'S NAME	材質 MATERIALS	色調 COLOR	数量 QUANTITY	備考 REMARKS

 INABA DENKO 因幡電機産業株式会社 INABA DENKI SANGYO CO.,LTD.	設計 DESIGNED	製図 DRAWN	検図 CHECKED	承認 APPROVED	品名 NAME	RDチャンネル止め金具 RCT
	伊東 17.04.24	伊東 17.04.24	中島 17.04.24	龍田 17.04.24		
	尺度 SCALE	Free	第三角法 3RD ANGLE PROJECTION			