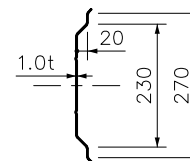
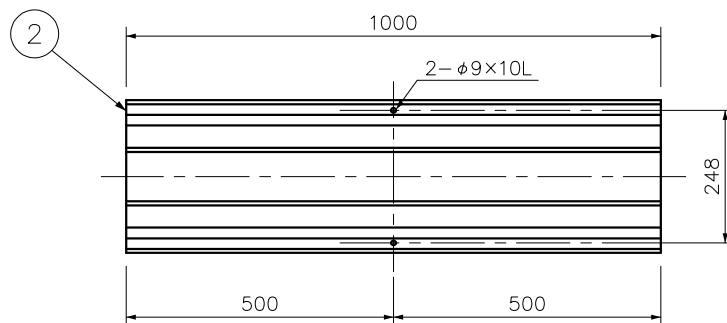


型番	A	B
RD-300-1-D-SUS	110	93
RD-300H-1-D-SUS	230	213



番号 NO.	部品名 PART'S NAME	材質 MATERIALS	色調 COLOR	数量 QUANTITY	備考 REMARKS	 因幡電機産業株式会社 INABA DENKI SANGYO CO.,LTD.				設計 DESIGNED	製図 DRAWN	検図 CHECKED	承認 APPROVED	品名 NAME	図番 DRAWING NO.
2	フタ	SUS 304	—	1	ヘアライン仕上げ	坂本	坂本	松村	中島	21.07.30	21.07.30	21.07.30	21.07.30	RDダクト 1M RD-300(H)-1-D-SUS	P-1603-RD773-1
1	ダクトベース	SUS 304	—	1	ヘアライン仕上げ	坂本	坂本	松村	中島	21.07.30	21.07.30	21.07.30	21.07.30		
						尺度 SCALE	Free	第三角法 3RD ANGLE PROJECTION							