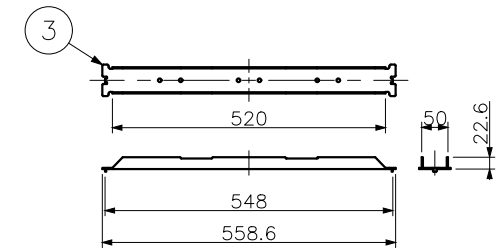
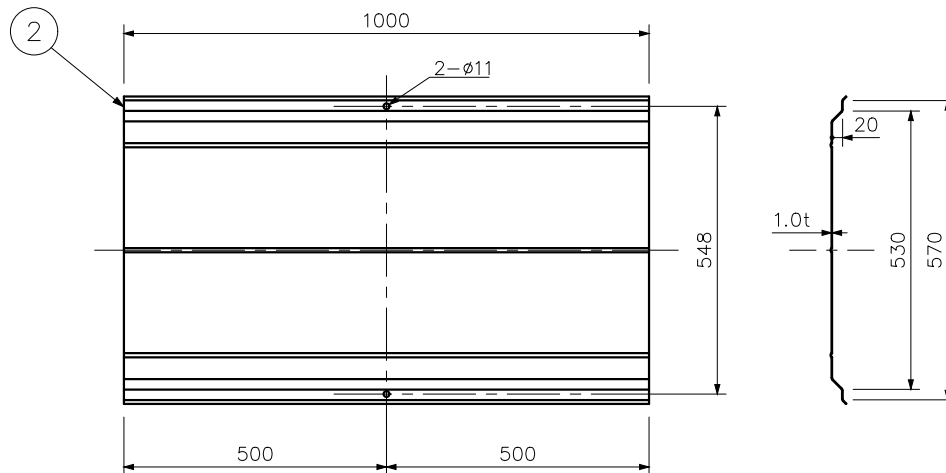
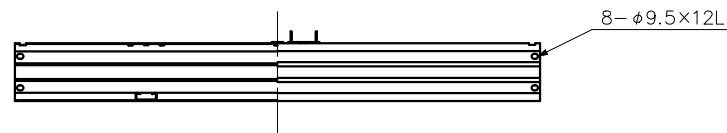


フタ補強板取付位置



4	樹脂プッシュ	PA6	—	6	—
3	フタ補強板	高耐食溶融亜鉛めっき鋼板	—	2	—
2	フタ	高耐食溶融亜鉛めっき鋼板	—	1	—
1	ダクトベース	高耐食溶融亜鉛めっき鋼板	—	1	—
番号 NO.	部品名 PART'S NAME	材質 MATERIALS	色調 COLOR	数量 QUANTITY	備考 REMARKS

		設計 DESIGNED	製図 DRAWN	検図 CHECKED	承認 APPROVED	品名 NAME	RDダクト 1M
		伊東	伊東	中島	葛山		RD-600-1-D-ZA
<b>因幡電機産業株式会社</b> INABA DENKI SANGYO CO.,LTD.		17.04.05	17.04.05	17.04.05	17.04.05	図番 DRAWING NO.	P-1704-RD830-1
		尺度 SCALE	Free	第三角法 3RD ANGLE PROJECTION			