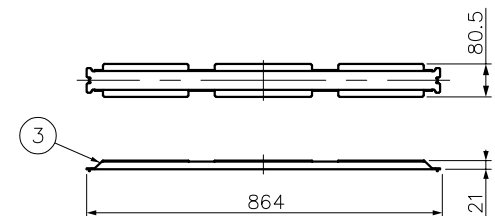
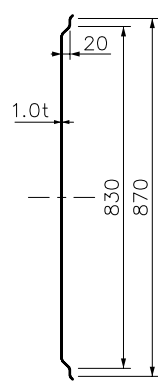
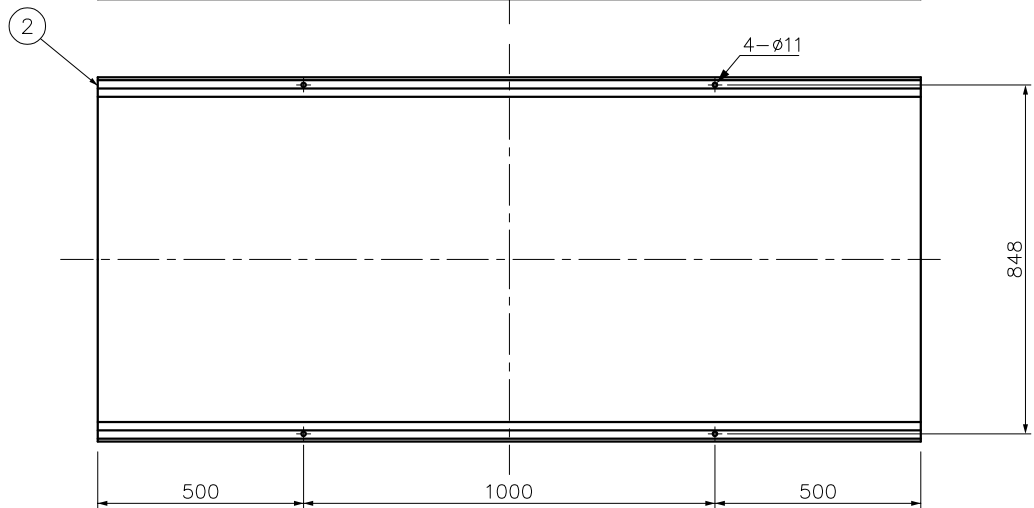


フタ補強板・樹脂ブッシュ取付位置



型番	A	B
RD-900-D-SUS	134	93
RD-900H-D-SUS	254	213

4	樹脂ブッシュ	PA6	—	6	—
3	フタ補強板	SUS 304	—	3	2B仕上げ
2	フタ	SUS 304	—	1	ヘアライン仕上げ
1	ダクトベース	SUS 304	—	1	ヘアライン仕上げ
番号 NO.	部品名 PART'S NAME	材質 MATERIALS	色調 COLOR	数量 QUANTITY	備考 REMARKS


**INABA DENKO**  
**因幡電機産業株式会社**  
**INABA DENKI SANGYO CO.,LTD.**

設計 DESIGNED	製図 DRAWN	検図 CHECKED	承認 APPROVED	品名 NAME	図番 DRAWING NO.
坂本	坂本	松村	中島	RDダクト 2M	RD-900(H)-D-SUS
21.07.30	21.07.30	21.07.30	21.07.30		
尺度 SCALE	Free	第三角法 3RD ANGLE PROJECTION			P-2107-RD994-0