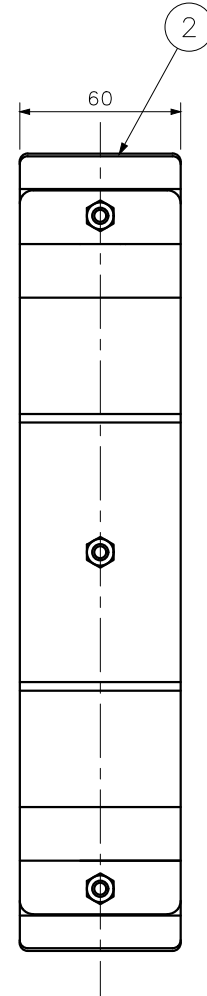
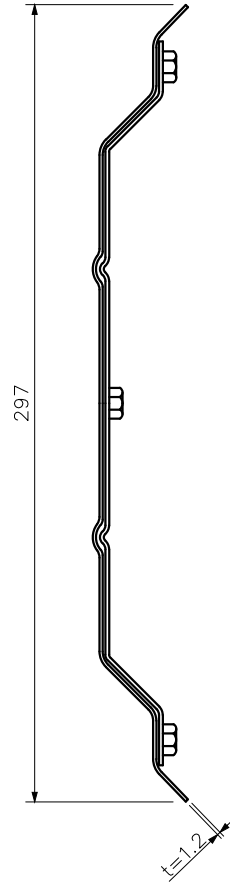
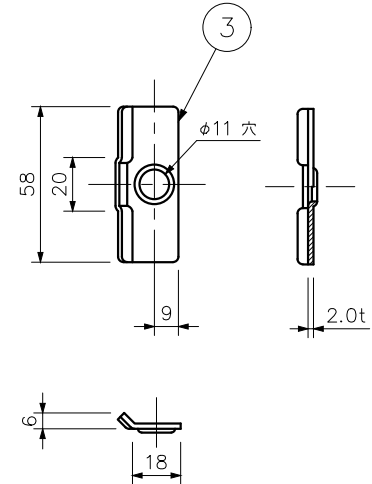


フリージョイント (R/L アリ)



フタジョイント



架台固定板

型番	A	B
RFJ-300-A-ZA	105	60
RFJ-300H-A-ZA	225	140

3	架台固定板	高耐食溶融亜鉛めっき銅板	—	2	—	 <b>因幡電機産業株式会社</b> INABA DENKI SANGYO CO.,LTD.	設計 DESIGNED	製図 DRAWN	検図 CHECKED	承認 APPROVED	品名 NAME フリージョイントA (平面施工用) RFJ-300(H)-A-ZA
2	フタジョイント	高耐食溶融亜鉛めっき銅板	—	1	—		鹿島	山本	松村	堀口	
1	フリージョイント	高耐食溶融亜鉛めっき銅板	—	各1	—		02.5.31	22.10.18	22.10.18	22.10.18	
番号 NO.	部品名 PART'S NAME	材質 MATERIALS	色調 COLOR	数量 QUANTITY	備考 REMARKS	尺度 SCALE	Free	第三角法 3RD ANGLE PROJECTION	図番 DRAWING NO.	P-0205-RD451-2	