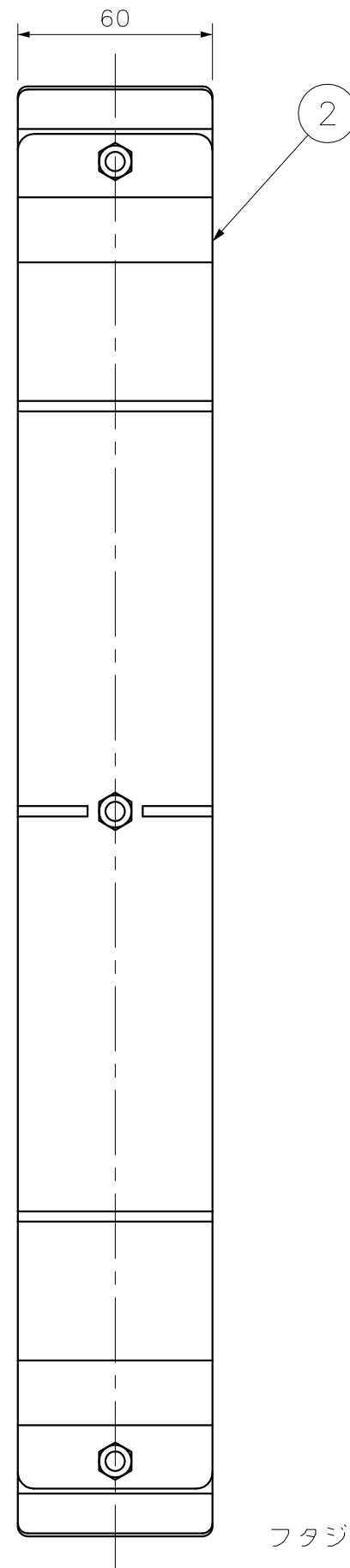
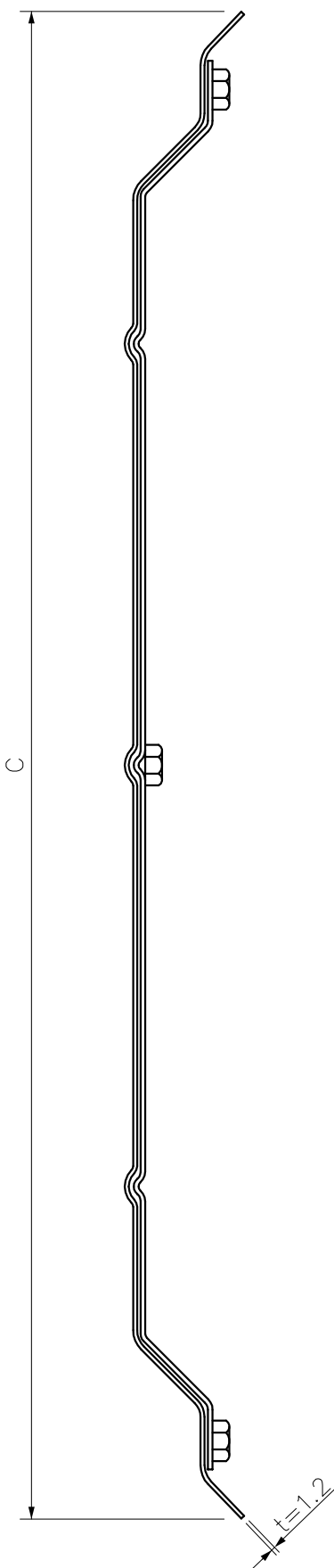
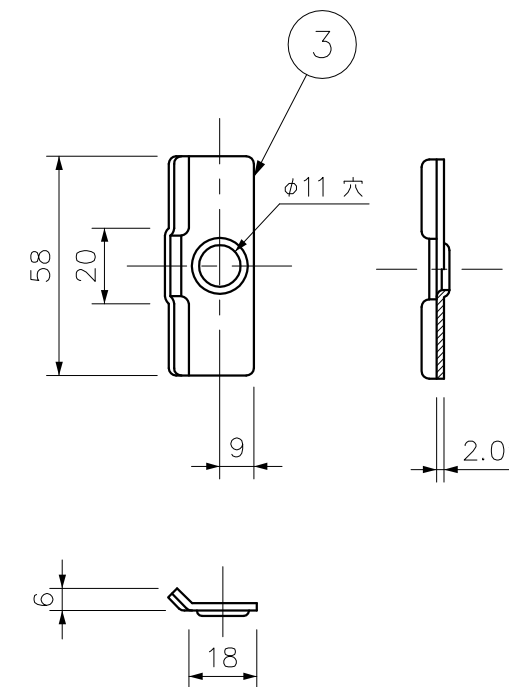


フリージョイント (R/L アリ)

型番	A	B	C
RFJ-450-A-ZA	105	60	447
RFJ-600-A-ZA	105	60	597
RFJ-450H-A-ZA	225	140	447
RFJ-600H-A-ZA	225	140	597



フタジョイント



架台固定板

3	架台固定板	高耐食溶融亜鉛めっき銅板	—	2	—
2	フタジョイント	高耐食溶融亜鉛めっき銅板	—	1	—
1	フリージョイント	高耐食溶融亜鉛めっき銅板	—	各1	—
番号 NO.	部品名 PART'S NAME	材質 MATERIALS	色調 COLOR	数量 QUANTITY	備考 REMARKS

INABA DENKO
因幡電機産業株式会社
 INABA DENKI SANGYO CO.,LTD.
生産事業部
 MANUFACTURING DIVISION

設計 DESIGNED	製図 DRAWN	検図 CHECKED	承認 APPROVED
鹿島	池辺	中島	葛山
03.12.28	17.04.24	17.04.24	17.04.24
尺度 SCALE	Free	検図 3RD ANGLE PROJECTION	

品名 NAME	フリージョイントA (平面施工用) RFJ-450(H),600(H)-A-ZA
図番 DRAWING NO.	P-0312-RD452-1