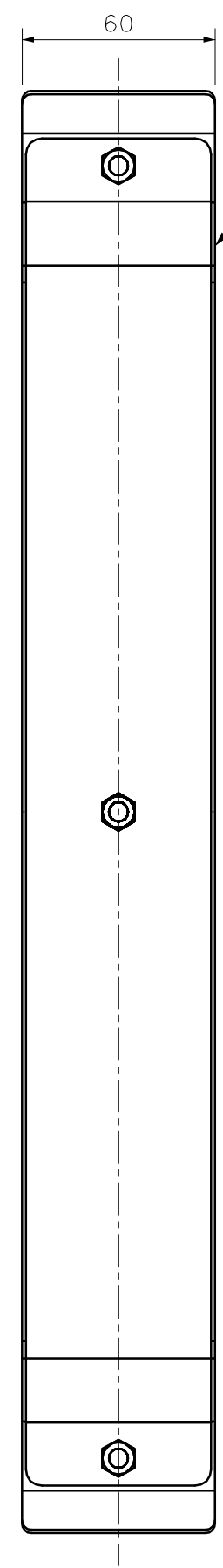
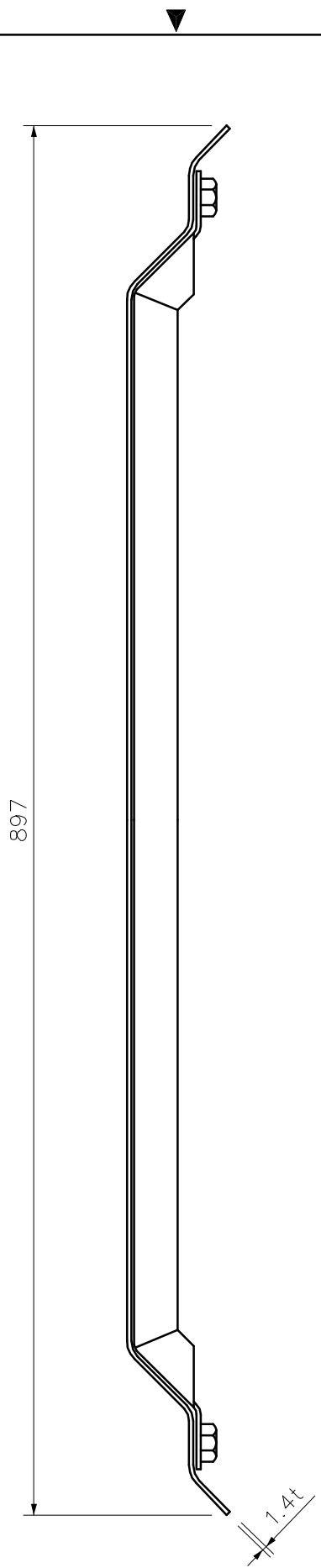
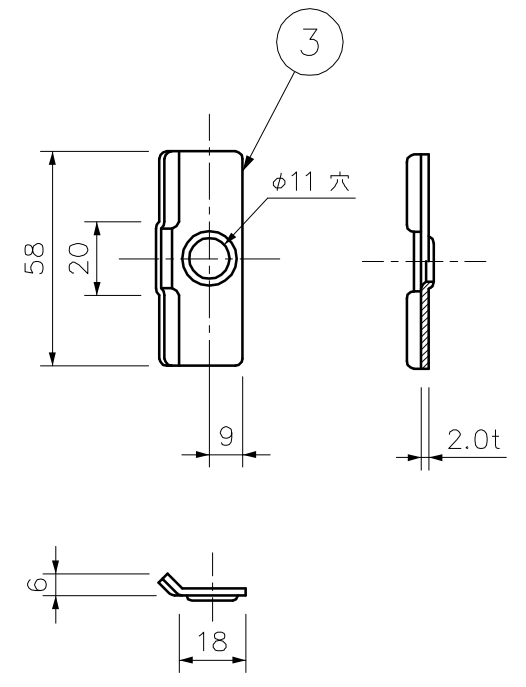


フリージョイント (R/L アリ)

型番	A	B
RFJ-900-A-ZA	105	60
RFJ-900H-A-ZA	225	140



フタジョイント



架台固定板

番号 NO.	部品名 PART'S NAME	材質 MATERIALS	色調 COLOR	数量 QUANTITY	備考 REMARKS
3	架台固定板	高耐食溶融亜鉛めっき銅板	—	2	—
2	フタジョイント	高耐食溶融亜鉛めっき銅板	—	1	—
1	フリージョイント	高耐食溶融亜鉛めっき銅板	—	各1	—


INABA DENKO
 因幡電機産業株式会社
 INABA DENKI SANGYO CO.,LTD.
 生産事業部
 MANUFACTURING DIVISION

設計 DESIGNED	製図 DRAWN	検図 CHECKED	承認 APPROVED
鹿島	鹿島	龍田	富田
03.12.28	03.12.28	03.12.28	03.12.28
尺度 SCALE	Free	第三角法 3RD ANGLE PROJECTION	

品名 NAME	図番 DRAWING NO.
フリージョイント	P-0312-RD408-1
RFJ-900(H)-A-ZA	