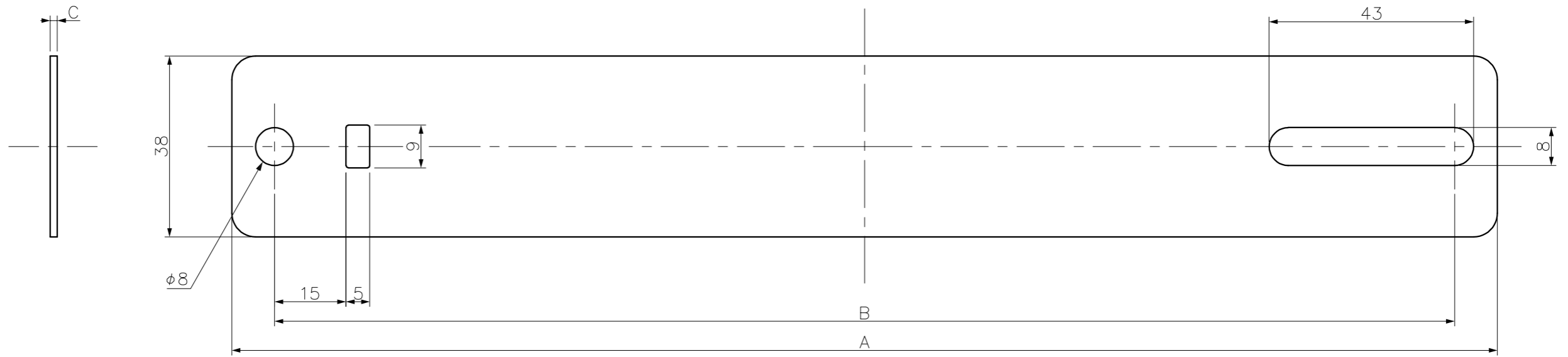
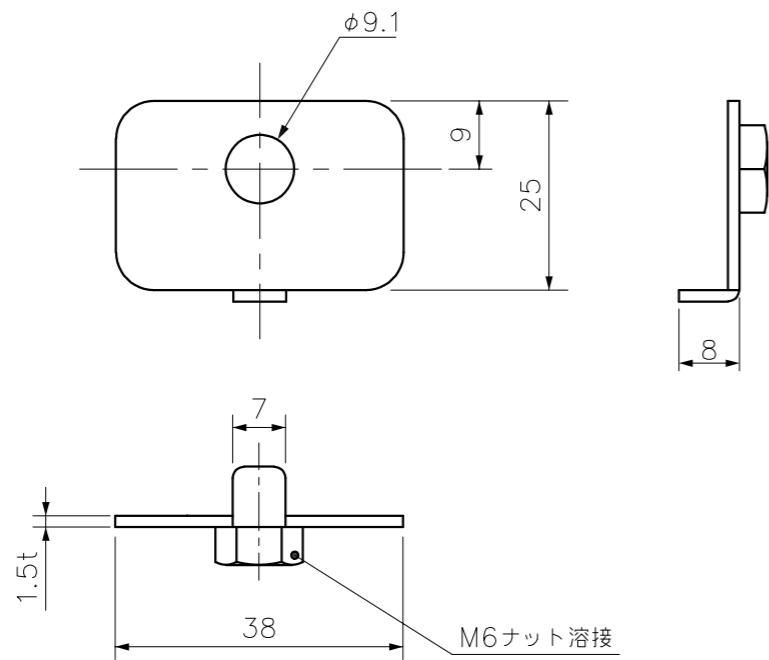


1



2



型番	A	B	C
RJB-300-A-SUS	266	248	1.5
RJB-450-A-SUS	416	398	1.5
RJB-600-A-SUS	566	548	2.0

						 <b>因幡電機産業株式会社</b> INABA DENKI SANGYO CO.,LTD.	設計 DESIGNED	製図 DRAWN	検図 CHECKED	承認 APPROVED	品名 NAME 図番 DRAWING NO.	後付用ジョイント用底板
2	当て板	SUS 304	—	2	2B仕上げ		坂本	坂本	松村	中島		RJB-300,450,600-A-SUS
1	ジョイント用底板	SUS 304	—	1	2B仕上げ		21.07.30	21.07.30	21.07.30	21.07.30		P-2107-RD1090-0
番号 NO.	部品名 PART'S NAME	材質 MATERIALS	色調 COLOR	数量 QUANTITY	備考 REMARKS		尺度 SCALE	Free	第三角法 3RD ANGLE PROJECTION			