

INABA DENKO

取扱説明書

樹脂管水圧テストプラグ らくプラグRK RK-10

適合管種

- 架橋ポリエチレン管10A (PN15 XM種/ PN15 XE種)
- ポリブテン管10A
- 水道用架橋ポリエチレン管10A(XM種/ XE種)
- 水道用ポリブテン管10A

施工工事業者様へ

- 施工前に本取扱説明書をよくお読みのうえ、正しく施工してください。
- 本製品の材質は、架橋ポリエチレン管、ポリブテン管の材質とは異なります。廃棄時に分別回収される場合はご注意願います。〔らくプラグ〕本体はポリアセタール製、中栓はABS製

1.はじめにお読みください

本製品は給水・給湯用樹脂管(架橋ポリエチレン管・ポリブテン管・水道用架橋ポリエチレン管・水道用ポリブテン管)の水圧テスト用プラグです。それ以外の用途には使用しないでください。

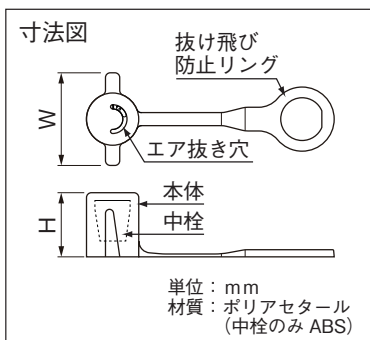
■表示内容を無視して誤った使い方をした場合に生じる危害や損害の程度を次の表示で区分しています。

注意	取扱いを誤った場合、使用者が傷害を負う可能性があります。
通告	取扱いを誤った場合、物的損害を負う可能性があります。

■お使いになる人や他の人へ危害財産への損害を未然に防ぐため必ずお守りいただくことを次のように説明しています。

注意	<ul style="list-style-type: none"> ● 「らくプラグ」は <u>1回使い切り</u>です(1回使用すると中栓が外れる構造になっています)。<u>2回以上使用しないでください。</u> ● 2回以上使用されますと漏水、「らくプラグ」の抜け飛びが発生する危険性があります。 ● 危険防止のため、抜け飛び防止リングは、必ず樹脂管に通してください。 ● 水圧テスト中は、周囲の安全を確保して近づかないでください。 ● 最大水圧 1.75MPa (17.8kgf/cm²) 以下でご使用ください。水以外での圧力テストには使用しないでください。
通告	<ul style="list-style-type: none"> ● 水圧テストは架橋ポリエチレン管工業会、ポリブテンパイプ工業会指定の水圧試験方法で行なってください。各工業会の試験基準時間は、1時間となっております。水圧テスト終了後は、速やかに「らくプラグ」を取り外してください。 ● 水圧テストはテスト用の水圧ポンプでおこない、水道管に直結しないでください。 ● 5℃～40℃の環境温度で使用してください。

2.製品仕様



型番	色	適合管呼び径	適合管種 [※]						寸法値	
			架橋ポリエチレン管 JIS K 6769	ポリブテン管 JIS K 6778	水道用架橋 ポリエチレン管 JIS K 6787	水道用 ポリブテン管 JIS K 6792	W (mm)	H (mm)		
RK-10	ブルー	10A	○	○	○	○	○	36	25.5	
RK-13	イエロー	13A	○	○	○	○	○	39	27	
RK-16X	オレンジ	16A	○	○	×	×	○	45	30	
RK-16Z	ブルー	16A	×	×	○	○	×	45	30	

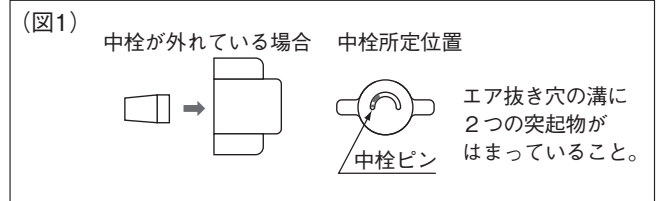
※アルミ複合三層管には対応していません

3.使用方法

1.使用前確認

(1) 使用前に「らくプラグ」の中栓が所定の位置にあることを確認してください。(図1)

- 中栓が外れていたり、所定の位置にない場合は、必ず所定位置にくるように中栓を取り付けてください。

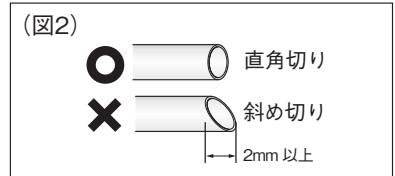


2.樹脂管の切断

(1) 各樹脂管メーカーが推奨する切断工具を使用して管軸に対して直角に切断してください。(図2)

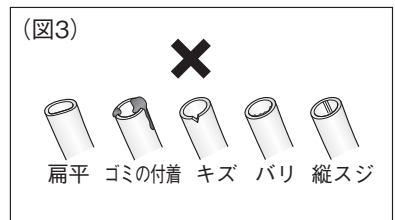
目安として2mm以上(締め込み量により変動します)の斜め切りは漏水の原因となります。

- 推奨工具以外の工具(塩ビ管カッター、のこぎりなど)で切断されますと完全な止水ができません。
- 斜め切りや潰し切りにならないようにしてください。



(2) 樹脂管の内外面にキズ、バリ、縦スジなどが無いことを確認してください。(図3)

- 管内外面にキズ、バリ、縦スジなどがあると完全な止水ができません。とくに管内面の縦スジは、目視では確認が困難ですので、管内面を素手の小指でなでてみて、縦スジ状にザラツキがないことを確認してください。



3.「らくプラグ」の取り付けおよび水圧テスト

(1) 樹脂管にゴミが付着していないことを確認し、樹脂管に抜け飛び防止リングを通してください。(図4)

(2) 管端を上に向けた状態で管内に水張りを行い、管端から水が出てきたら本体を樹脂管端に軽くかぶせて少し加圧し、本体のエア抜き穴および「らくプラグ」下部から水が出て、完全にエア抜きが完了していることを確認してください。(図5)

- 「らくプラグ」はエア抜きが終るまでねじ込まず、軽くかぶせただけの状態で作業してください。「らくプラグ」の中栓が管内に押し込まれた状態ですとエア抜きができません。

(3) エア抜き完了後、「らくプラグ」を管軸方向へ真っすぐに、回せなくなるまで強く締め込んで止水し、水圧テストを行ってください。目安として「中栓ピン折れ+90°以上」締め込んでください。(図6)

- 締め込みやすさや締め込み量は、施工時の温度によって変動します。一旦、締め込んだものに対して、緩めて再締め込みするような作業はしないでください。

(4) 水圧テストの際は、目視や触診にて漏水などの異常がないことを確認してください。漏水のある場合は締め込み不足の可能性がありますので、増し締めを行ってください。

- 水圧テスト時に一時的に圧力降下することがありますが、これは樹脂管が内圧により膨張するためで、漏水によるものではありません。

(5) 水圧テスト完了後は、水圧ポンプ側から圧力を抜き、管端から50mm以上を切断してください。

