

## スリムダクト RD

# RD歩路用 形鋼止め金具

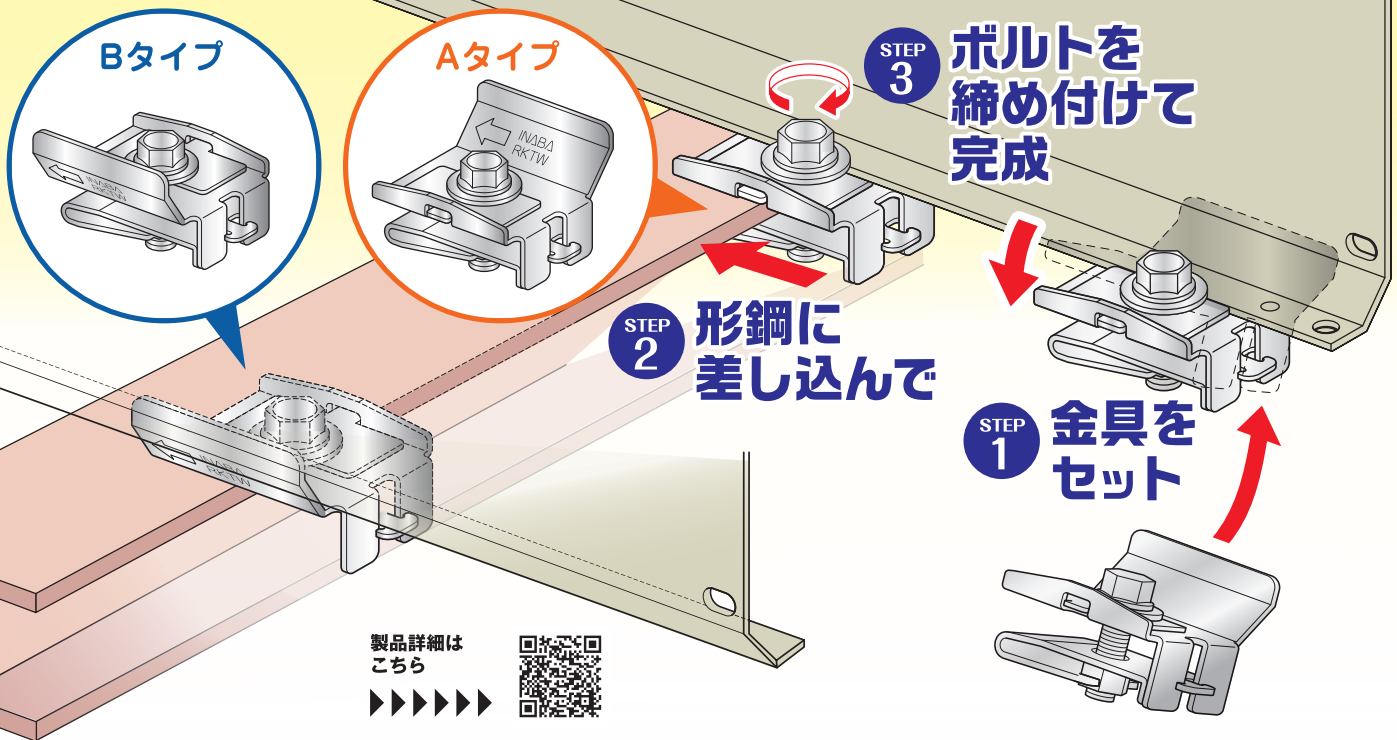
**RKTW**



**H形鋼・溝形鋼に  
歩路用RDダクトを  
直接固定できる!**

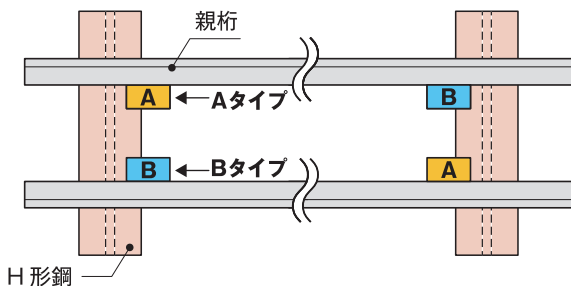
Point

**差し込んで締めるだけ  
簡単施工!**

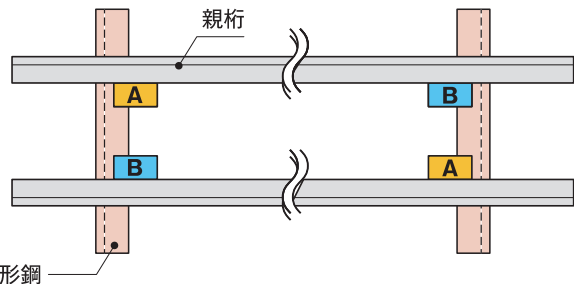


### 取付位置例

● H形鋼の場合 (フランジ厚さ7~13mm)



● 溝形鋼の場合 (75×40mm、100×50mm、125×65mm、150×75mm)

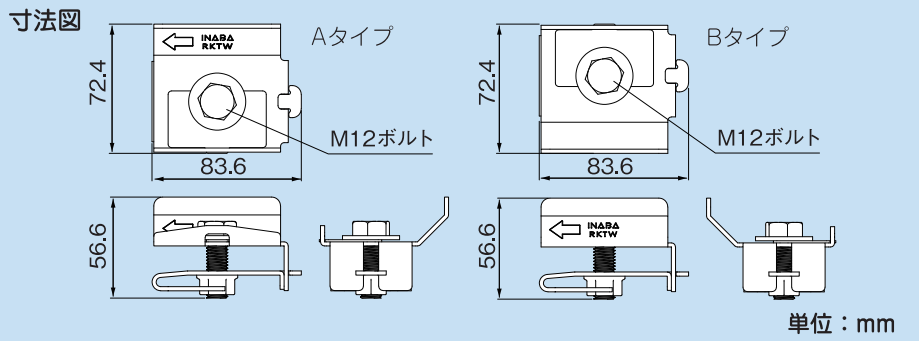
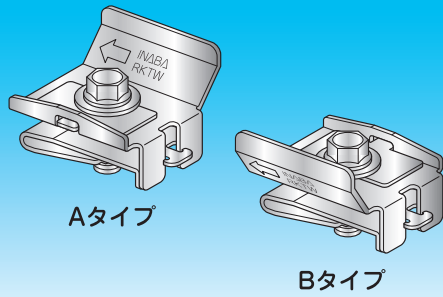


**注意**

- 製品にはAタイプ、Bタイプがあります。
- RDダクト1本につき片側2箇所以上、合計4箇所以上取り付けてください。

# RKTW

## RD形鋼止め金具 (歩路用)



- 仕様**
- 材質:高耐食鋼板
  - 適用形鋼:H形鋼…フランジ厚さ7~13mm  
溝形鋼…75×40mm、100×50mm、125×65mm、150×75mm
  - 締付トルク:42N・m (428.3kgf・cm)

コードNo.	型番	標準単価	梱包
89795	<b>RKTW(2セットリ)</b>	<b>¥5,500</b>	4

※1セット:Aタイプ、Bタイプ 各1個

- 注意**
- 一度使用した製品は再利用しないでください。
  - RDダクト両端部(ジョイント部)には取り付けできません。
  - 縦引き部には使用できません。
  - 製品に刻印されている矢印の方向から形鋼に差し込んでください。

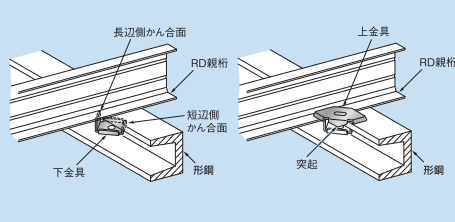
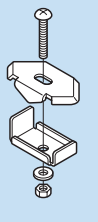
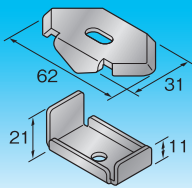
### 関連部材

※歩路用RDダクトには使用できません。

# RKT

## RD形鋼止め金具

RDダクトを形鋼に固定する金具



コードNo.	型番	標準単価	梱包
89695	<b>RKT</b>	<b>¥510</b>	100

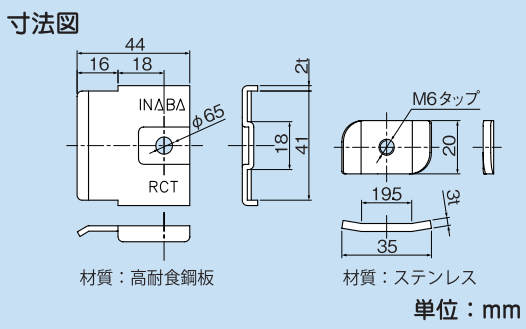
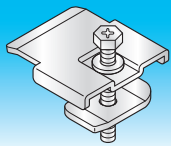
- 注意**
- RDダクトと形鋼が交差時のみ使用可能。
  - RD歩路用には使用できません。
  - 縦引き、振動や揺れが伴う場所では使用できません。

- 仕様**
- 材質:SPHC(ダクロタイズド処理)
  - 適用形鋼:H形鋼…フランジ厚さ7~13mm(ズレ開始:25kgf)  
溝形鋼…75×40mm、100×50mm、125×65mm、150×75mm(ズレ開始:15kgf)

# RCT

## RDチャンネル止め金具

RDダクトをチャンネルに固定する金具



コードNo.	型番	標準単価	梱包
89696	<b>RCT</b>	<b>¥510</b>	100

- 注意**
- RDダクトとチャンネルが交差時のみ使用可能。
  - RD歩路用には使用できません。
  - 縦引き、振動や揺れが伴う場所では使用できません。
  - RDダクトの両サイドに使用してください。



お問い合わせは

20260601

<https://www.inaba-denko.com>



札幌営業所 (011)209-1784 (代) / 関東営業所 (048)642-1783 (代) / 近畿 1 課 (06)4391-1940 (代) / 広域 1 課 (06)4391-1713 (代)  
 仙台営業所 (022)293-1785 (代) / 横浜営業所 (045)470-1780 (代) / 近畿 2 課 (06)4391-1732 (代) / 広域 2 課 (03)5437-7152 (代)  
 首都圏 1 課 (03)5437-7153 (代) / 名古屋 1 課 (052)541-1780 (代) / 広島営業所 (082)545-1132 (代) / 東京推進課 (03)5437-7151 (代)  
 首都圏 2 課 (03)5437-7154 (代) / 名古屋 2 課 (052)887-1810 (代) / 九州 1 課 (092)283-1751 (代) / 大阪推進課 (06)4391-1941 (代)  
 首都圏 3 課 (03)5437-7155 (代) / 金沢営業所 (076)262-1783 (代) / 九州 2 課 (092)283-1785 (代)

※本リーフレットからの無断複製・転載・改変はかたくお断りします。  
 ※本リーフレットに記載の内容は、製品改良のために予告なく変更する場合があります。  
 ※本リーフレットに記載の内容は2026年6月現在のものです。

INABA DENKO  
営業所一覧はこちら

