

多系統エアコン配管ダクト

スリムダクト RD に、新しく

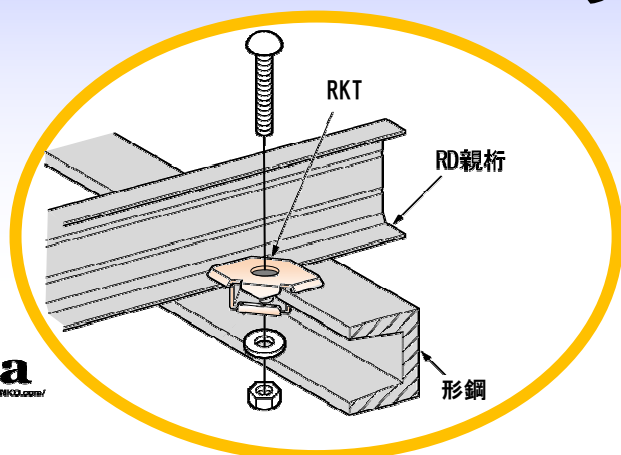
NEW

RD形鋼止め金具 RKT

が仲間入り

RDダクトを形鋼に **ラケラケ**

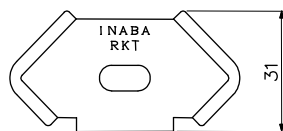
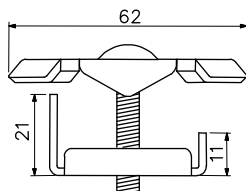
固定できます。



対象形鋼
 H形鋼・・・適応フランジ厚 7~13 mm
 溝形鋼・・・75×40、100×50、
 125×65、150×75



仕様

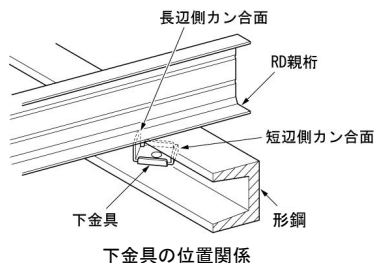


■ RD形鋼止め金具 RKT ■

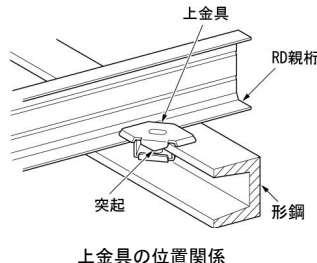
コード No.	型番	標準価格	梱包	
			袋	ケース
89695	RKT	¥ 350	10	100

施工方法

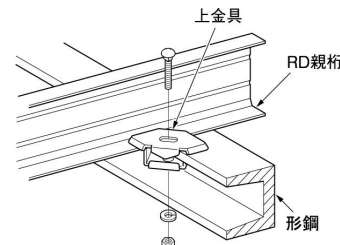
- ① 下金具の長辺側カン合面が RD 親桁に、短辺側カン合面が形鋼に接触するように設置します。



- ② 上金具の突起が、RD 親桁および形鋼に乗り上げないように設置します。



- ③ 下金具の下側からナットを締めつけます。
 ※締付トルク 5.9J(60kg-cm)



注意

- 壁面等の縦引き部には使用できません。
- 歩路用の RD ダクトの固定には使用できません。
- 振動や揺れがともなう場所では使用しないでください。
- 対象形鋼以外では十分な固定ができません。
- 既定のトルク値でしっかり締めつけてください。

お問い合わせは、

<http://www.INABA-DENKO.com/>

因幡電工事業部

〒550-0012 大阪市西区立売堀 4-11-14

因幡電機産業株式会社

札幌営業所 (011) 209-1784代 / 名古屋営業所 (052) 541-1780代 / 広域営業 1 課 (06) 4391-1713代
 仙台営業所 (022) 782-8521代 / 金沢営業所 (076) 262-1783代 / 広域営業 2 課 (03) 5633-5850代
 関東営業所 (048) 642-1783代 / 近畿 1 課 (06) 4391-1940代 / 東京推進課 (03) 5633-5850代
 首都圏 1・2 課 (03) 5633-5850代 / 近畿 2 課 (06) 4391-1732代 / 大阪推進課 (06) 4391-1941代
 横浜営業所 (045) 823-1783代 / 広島営業所 (082) 545-1132代 / 九州推進課 (092) 525-1782代
 静岡営業所 (054) 282-1783代 / 九州 1・2 課 (092) 525-1782代