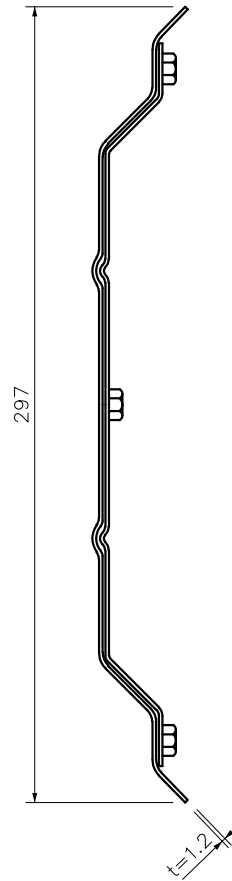
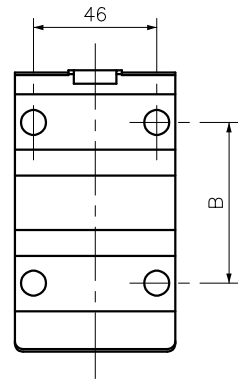
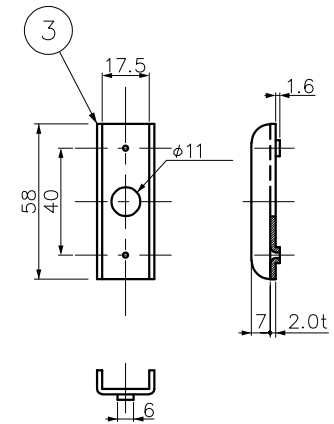
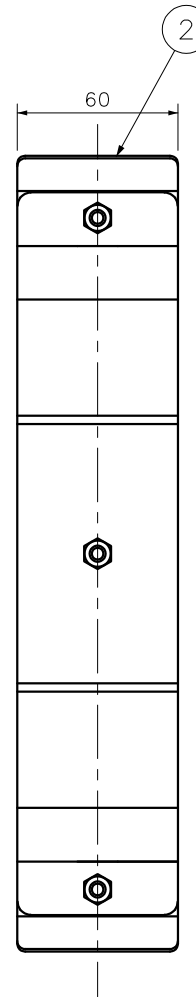


固定ジョイント (R/L アリ)



フタジョイント



架台固定板

型番	A	B
RSJ-300-A-SUS	105	60
RSJ-300H-A-SUS	225	140

3	架台固定板	SUS 304	—	2	2B仕上げ	 因幡電機産業株式会社 INABA DENKI SANGYO CO.,LTD.	設計 DESIGNED	製図 DRAWN	検図 CHECKED	承認 APPROVED	品名 NAME RSJ-300(H)-A-SUS 図番 DRAWING NO. P-2107-RD1016-0
2	フタジョイント	SUS 304	—	1	ヘアライン仕上げ		坂本	坂本	松村	中島	
1	固定ジョイント	SUS 304	—	各1	ヘアライン仕上げ		21.07.30	21.07.30	21.07.30	21.07.30	
番号 NO.	部品名 PART'S NAME	材質 MATERIALS	色調 COLOR	数量 QUANTITY	備考 REMARKS	尺度 SCALE	F/	第三角法 3RD ANGLE PROJECTION	承認 APPROVED	図番 DRAWING NO.	