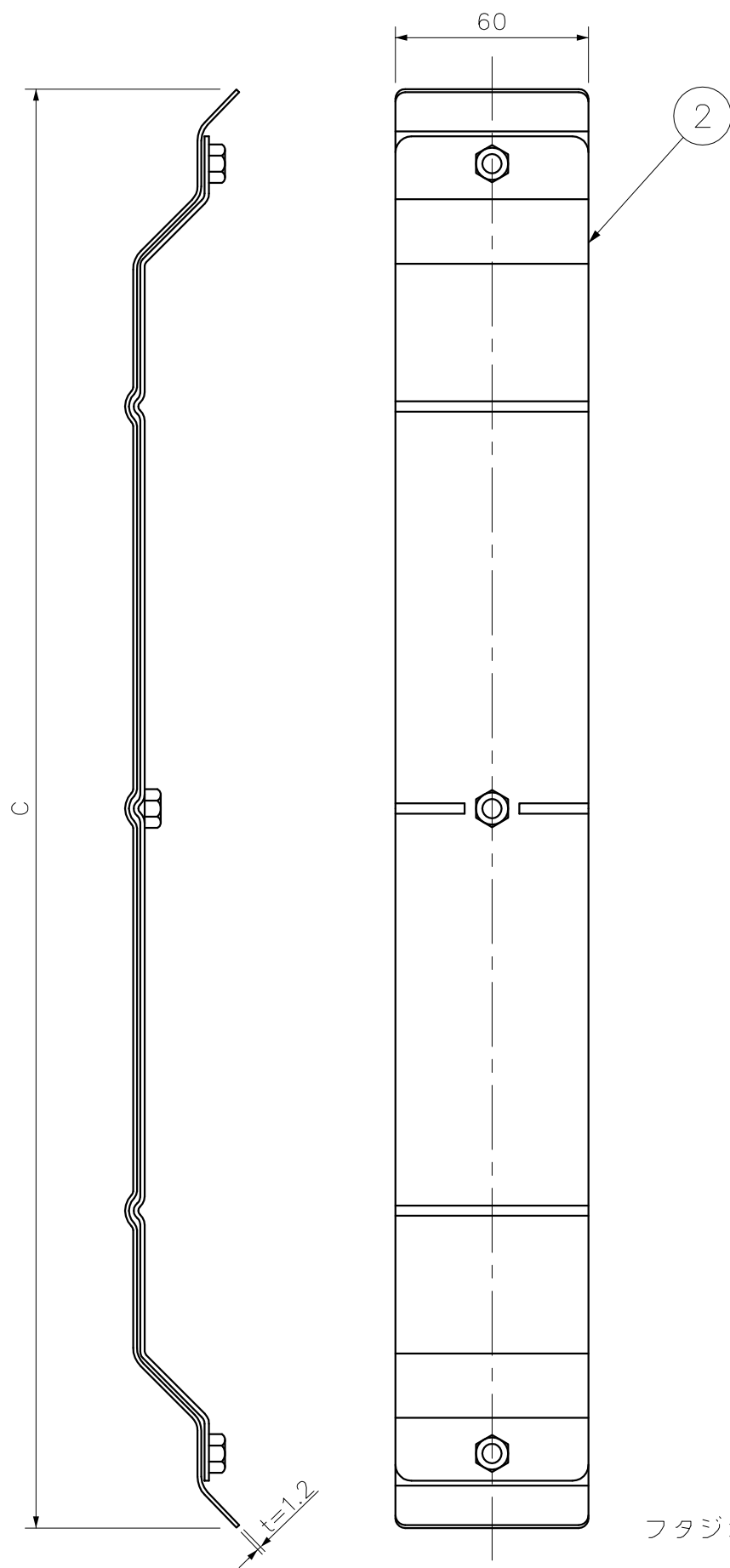
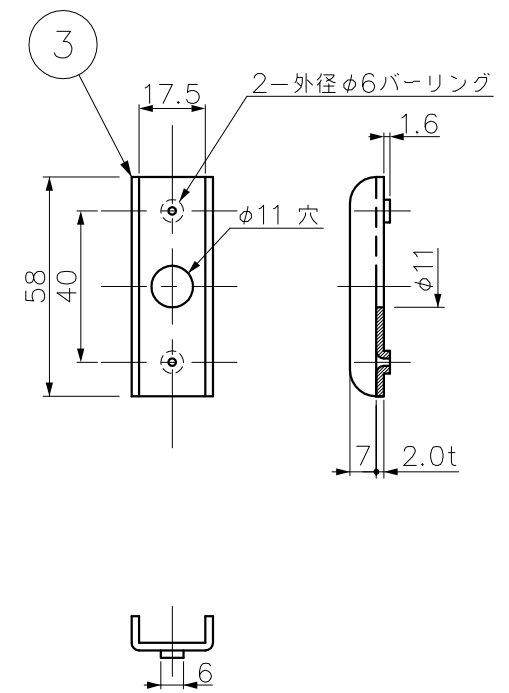


固定ジョイント (R/L アリ)

型番	A	B	C
RSJ-450-A-ZA	105	60	447
RSJ-600-A-ZA	105	60	597
RSJ-450H-A-ZA	225	140	447
RSJ-600H-A-ZA	225	140	597



フタジョイント



架台固定板

番号 NO.	部品名 PART'S NAME	材質 MATERIALS	色調 COLOR	数量 QUANTITY	備考 REMARKS	INABA DENKO 因幡電機産業株式会社 INABA DENKI SANGYO CO.,LTD. 生産事業部 MANUFACTURING DIVISION				設計 DESIGNED	製図 DRAWN	検図 CHECKED	承認 APPROVED	品名 NAME	図番 DRAWING NO.
3	架台固定板	高耐食溶融亜鉛めっき鋼板	—	2	—	鹿島	池辺	中島	葛山	固定ジョイントA (平面施工用)					
2	フタジョイント	高耐食溶融亜鉛めっき鋼板	—	1	—	04.07.22	17.04.24	17.04.24	17.04.24	RSJ-450(H),600(H)-A-ZA					
1	固定ジョイント	高耐食溶融亜鉛めっき鋼板	—	各1	—	尺度 SCALE	F/	第三角法 3RD ANGLE PROJECTION		P-0407-RD450-2					