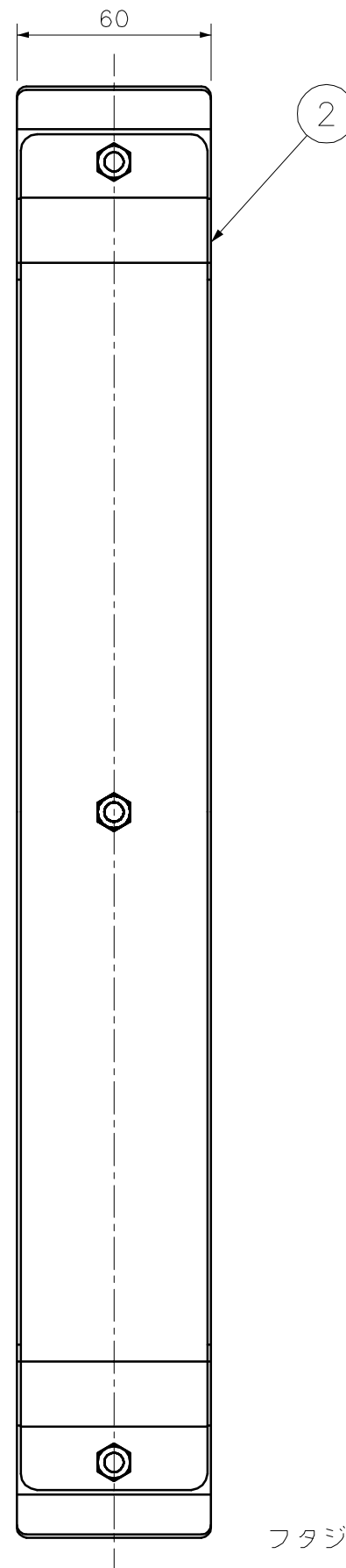
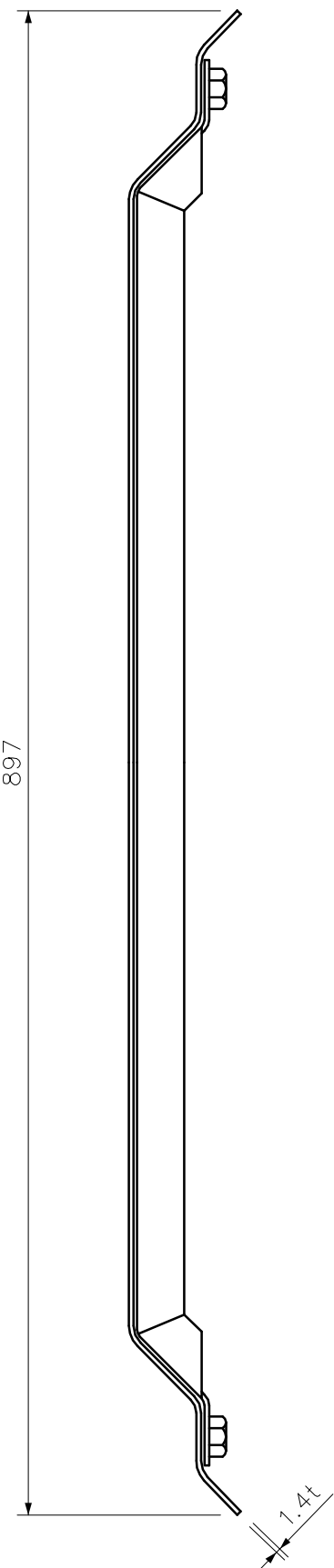
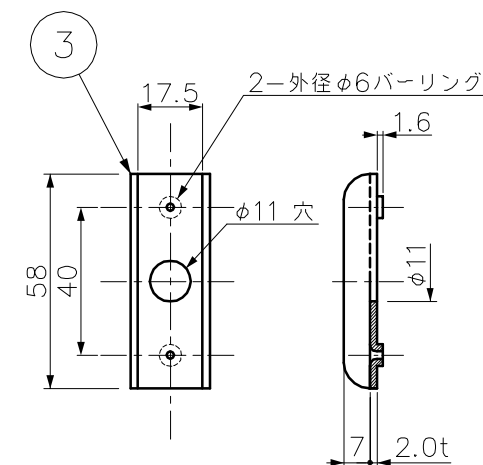


固定ジョイント ( R/L アリ )

型番	A	B
RSJ-900-A-ZA	105	60
RSJ-900H-A-ZA	225	140



フタジョイント



架台固定板



3	架台固定板	高耐食溶融亜鉛めっき銅板	—	2	—
2	フタジョイント	高耐食溶融亜鉛めっき銅板	—	1	—
1	固定ジョイント	高耐食溶融亜鉛めっき銅板	—	各1	—
番号 NO.	部品名 PART'S NAME	材質 MATERIALS	色調 COLOR	数量 QUANTITY	備考 REMARKS


**INABA DENKO**  
 因幡電機産業株式会社  
 INABA DENKI SANGYO CO.,LTD.  
 生産事業部  
 MANUFACTURING DIVISION

設計 DESIGNED	製図 DRAWN	検図 CHECKED	承認 APPROVED
鹿島	鹿島	金田	龍田
04.07.22	04.07.22	04.07.22	04.07.22
尺度 SCALE	Free	第三角法 3RD ANGLE PROJECTION	

品名 NAME	固定ジョイントA (平面施工用) RSJ-900(H)-A-ZA
図番 DRAWING NO.	P-0407-RD405-2