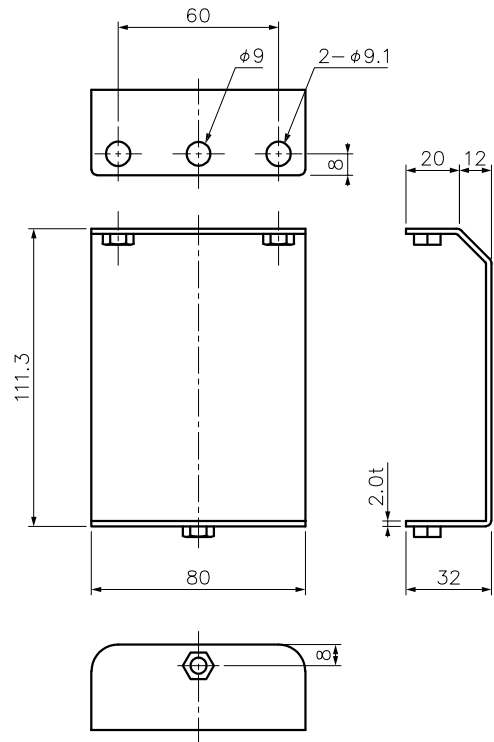
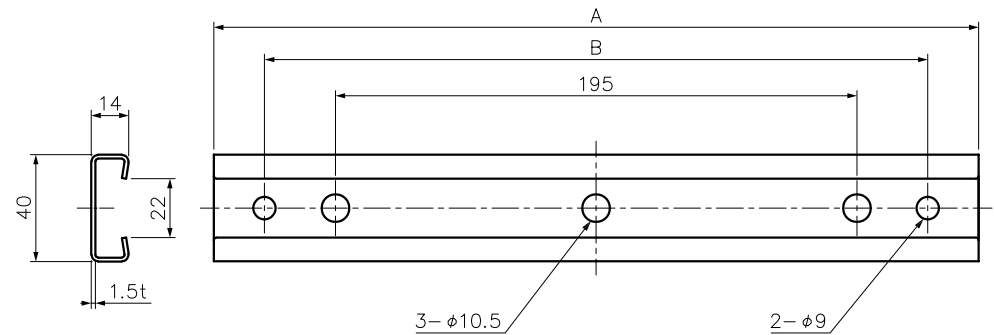


1



2



| 型番 | A | B |
|----------------|-----|-----|
| RSK-300H-A-SUS | 286 | 248 |
| RSK-450H-A-SUS | 436 | 398 |

| | | | | | | | | | | | | |
|-----------|--------------------|-----------------|-------------|----------------|---------------|--|----------------|-------------|---------------|----------------------------------|-------------------|---------------------|
| | | | | | | 因幡電機産業株式会社 INABA DENKI SANGYO CO.,LTD. | 設計 DESIGNED | 製図 DRAWN | 検図 CHECKED | 承認 APPROVED | 品名 NAME | RDダクト仕切金具 |
| 2 | 子 桁 | SUS304 | — | 1 | 2B仕上げ | | 坂本 | 坂本 | 松村 | 中島 | | RSK-300H,450H-A-SUS |
| 1 | ガイド | SUS304 | — | 2 | 2B仕上げ | 21.07.30 | 21.07.30 | 21.07.30 | 21.07.30 | 第三角法 3RD ANGLE PROJECTION | 図番 DRAWING NO. | P-2107-RD1073-0 |
| 番号 NO. | 部品名 PART'S NAME | 材質 MATERIALS | 色調 COLOR | 数量 QUANTITY | 備考 REMARKS | 尺度 SCALE | Free | | | | | |