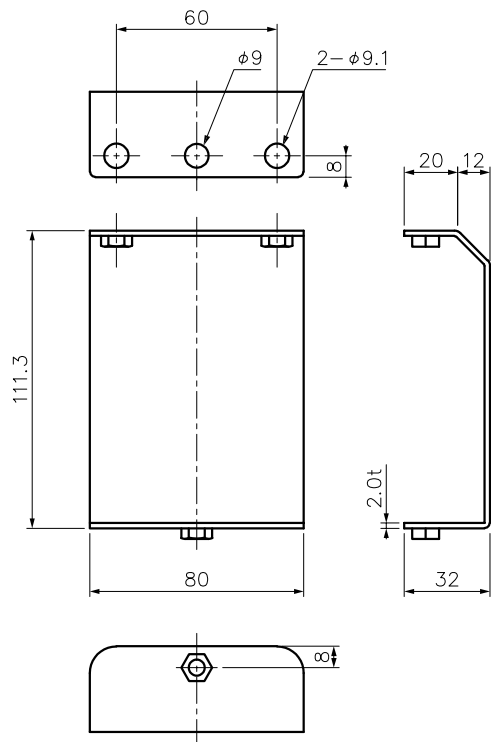
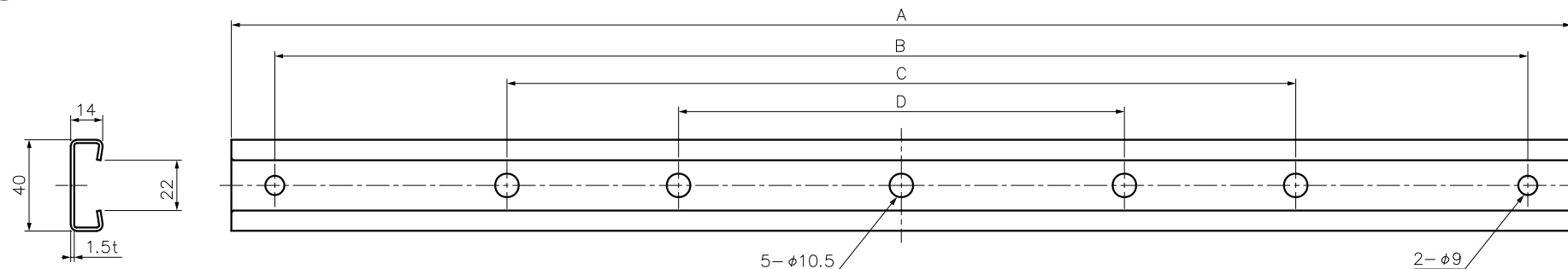


1



型番	A	B	C	D
RSK-600H-A-SUS	586	548	345	195
RSK-900H-A-SUS	886	848	600	345

2



						 因幡電機産業株式会社 INABA DENKI SANGYO CO.,LTD.	設計 DESIGNED	製図 DRAWN	検図 CHECKED	承認 APPROVED	品名 NAME	RDダクト仕切金具
2	子 桁	SUS304	—	1	2B仕上げ		坂本	坂本	松村	中島		RSK-600H,900H-A-SUS
1	ガイド	SUS304	—	2	2B仕上げ	21.07.30	21.07.30	21.07.30	21.07.30		図番 DRAWING NO.	P-2107-RD1074-0
番号 NO.	部品名 PART'S NAME	材質 MATERIALS	色調 COLOR	数量 QUANTITY	備考 REMARKS	尺度 SCALE	Free	第三角法 3RD ANGLE PROJECTION				