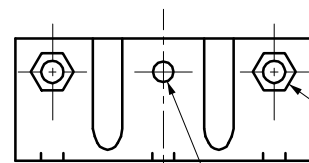
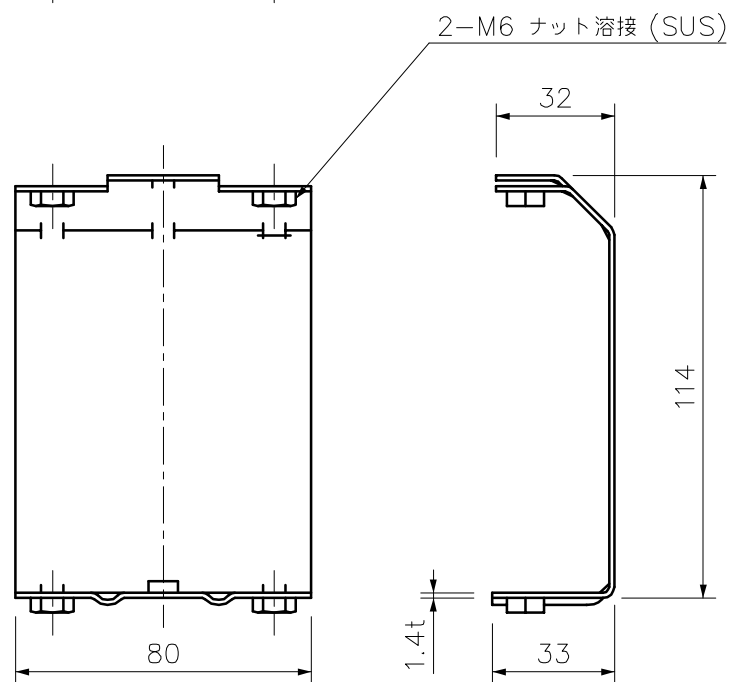
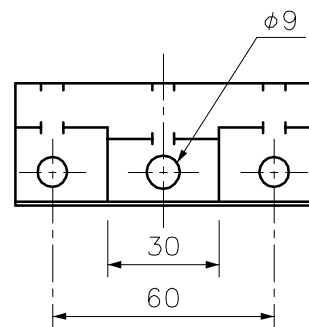
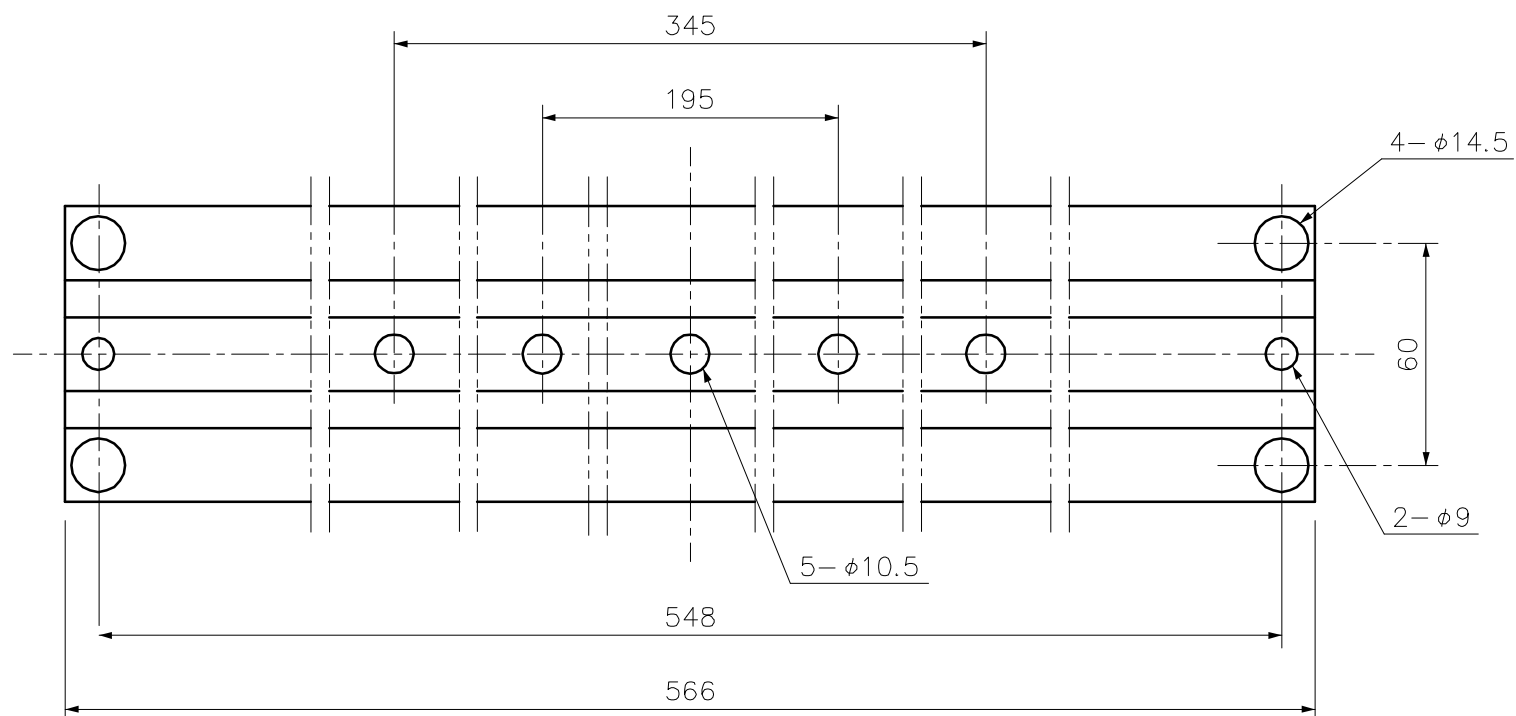
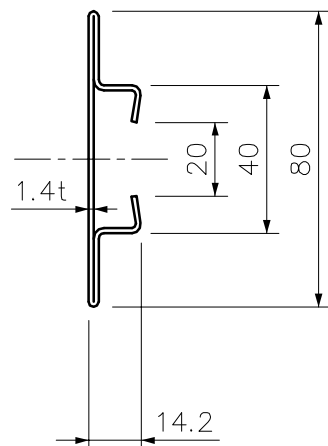


1



φ8 外径バーリング

2



番号 NO.	部品名 PART'S NAME	材質 MATERIALS	色調 COLOR	数量 QUANTITY	備考 REMARKS
2	子 桁	高耐食溶融亜鉛めっき銅板	—	1	—
1	ガ イ ド	高耐食溶融亜鉛めっき銅板	—	2	—

<b>INABA DENKO</b> 因幡電機産業株式会社 INABA DENKI SANGYO CO.,LTD. 生産事業部 MANUFACTURING DIVISION	設計 DESIGNED	製図 DRAWN	検図 CHECKED	承認 APPROVED	品名 NAME	RDダクト仕切金具
	鹿島	鹿島	鹿島	龍田		RSK-600H-ZA
	02.5.31	02.5.31	02.5.31	02.5.31	図番 DRAWING NO.	P-0205-RD305-0
尺度 SCALE	1/2	第三角法 3RD ANGLE PROJECTION				