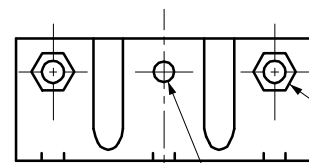
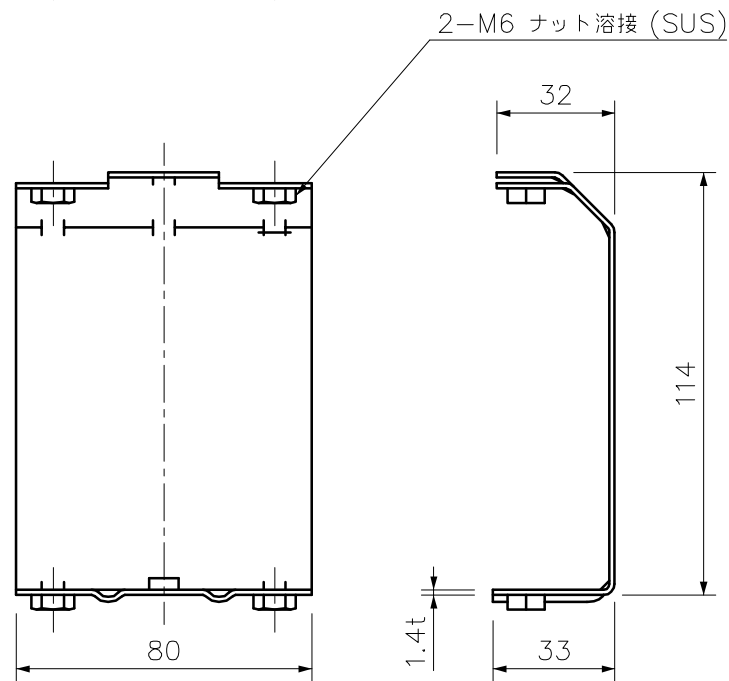
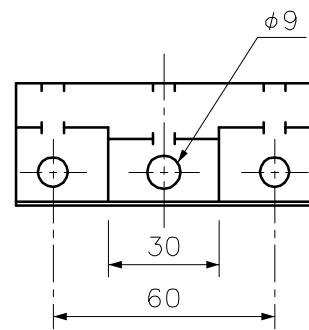
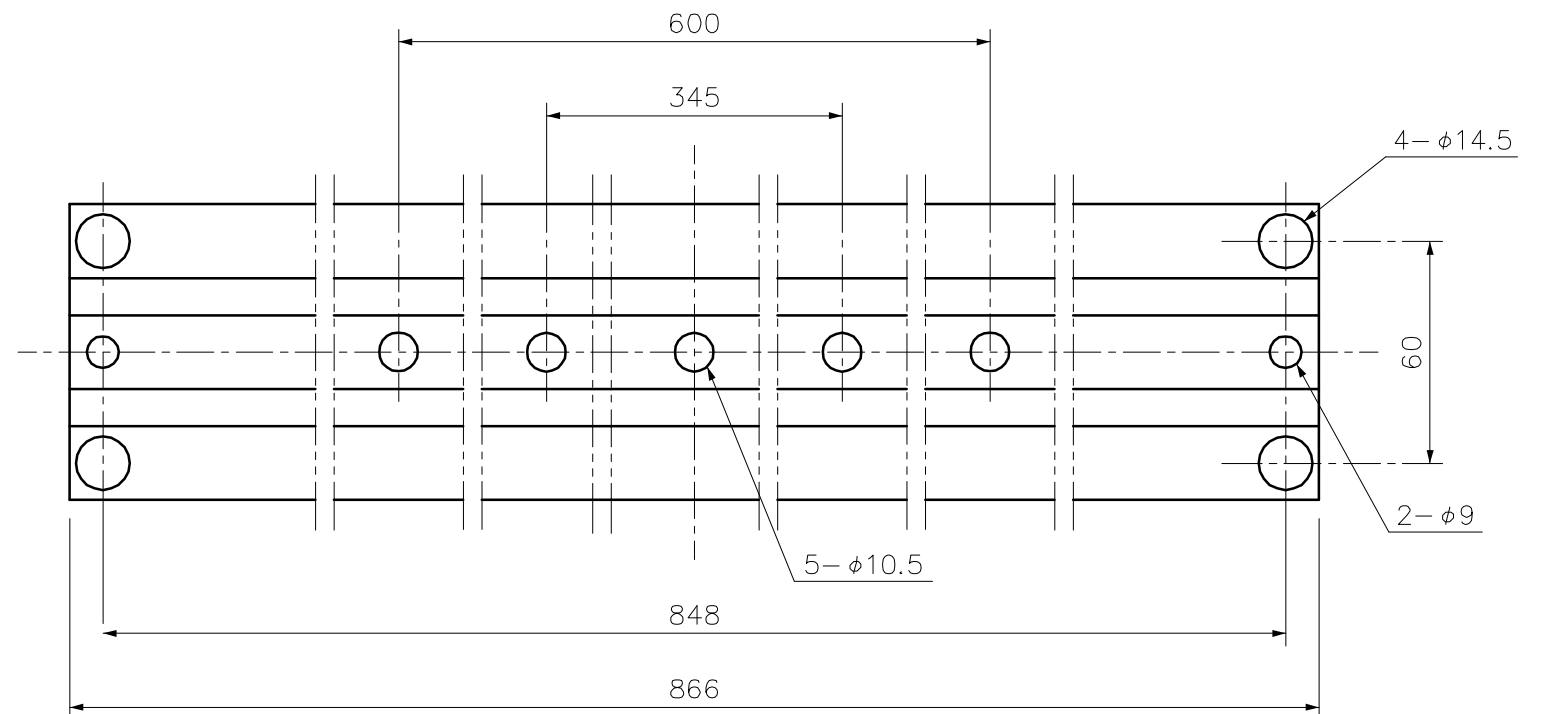
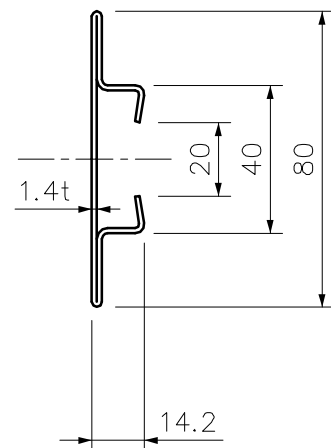


1



φ8 外径バーリング

2



番号 NO.	部品名 PART'S NAME	材質 MATERIALS	色調 COLOR	数量 QUANTITY	備考 REMARKS
2	子 桁	高耐食溶融亜鉛めっき銅板	—	1	—
1	ガ イ ド	高耐食溶融亜鉛めっき銅板	—	2	—

**INABA DENKO**  
**因幡電機産業株式会社**  
 INABA DENKI SANGYO CO.,LTD.  
**生産事業部**  
 MANUFACTURING DIVISION

設計 DESIGNED	製図 DRAWN	検図 CHECKED	承認 APPROVED	品名 NAME
鹿島	鹿島	鹿島	龍田	RDダクト仕切金具
02.5.31	02.5.31	02.5.31	02.5.31	RSK-900H-ZA
尺度 SCALE	F/	第三角法 3RD ANGLE PROJECTION	図番 DRAWING NO.	P-0205-RD417-0

品名 NAME	RDダクト仕切金具
品名 NAME	RSK-900H-ZA
図番 DRAWING NO.	P-0205-RD417-0