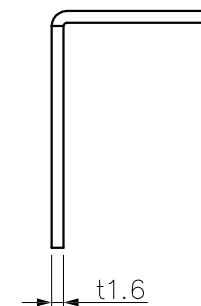
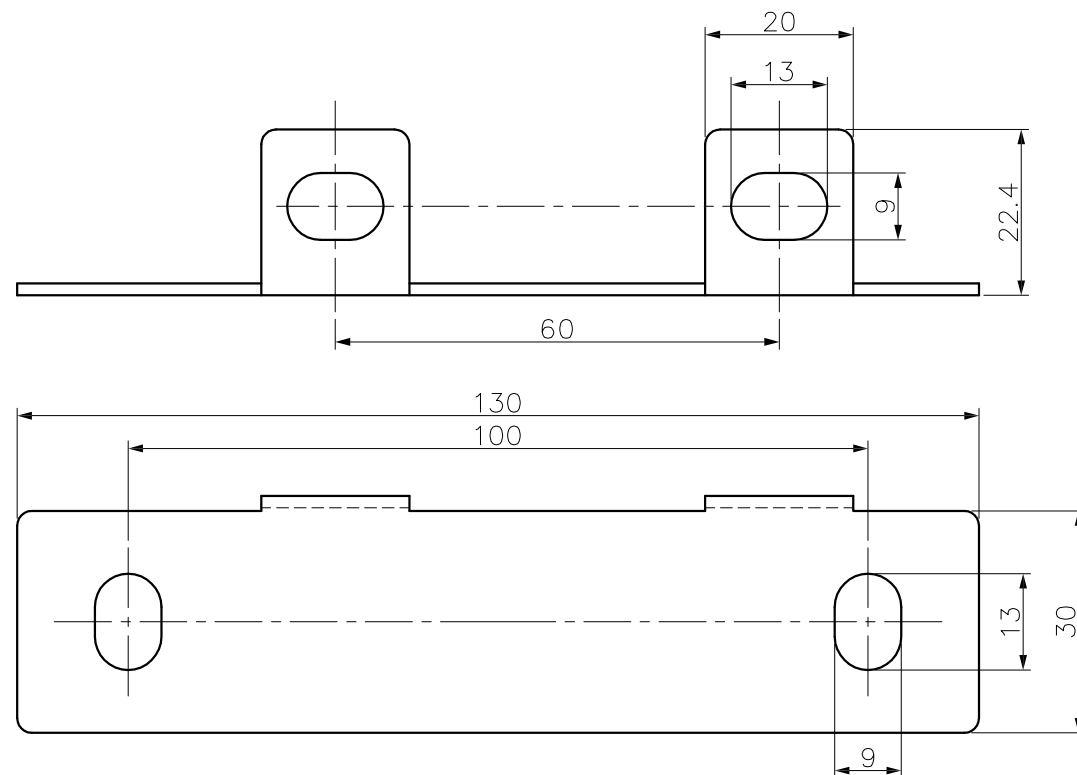
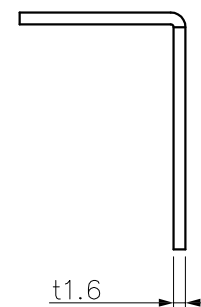
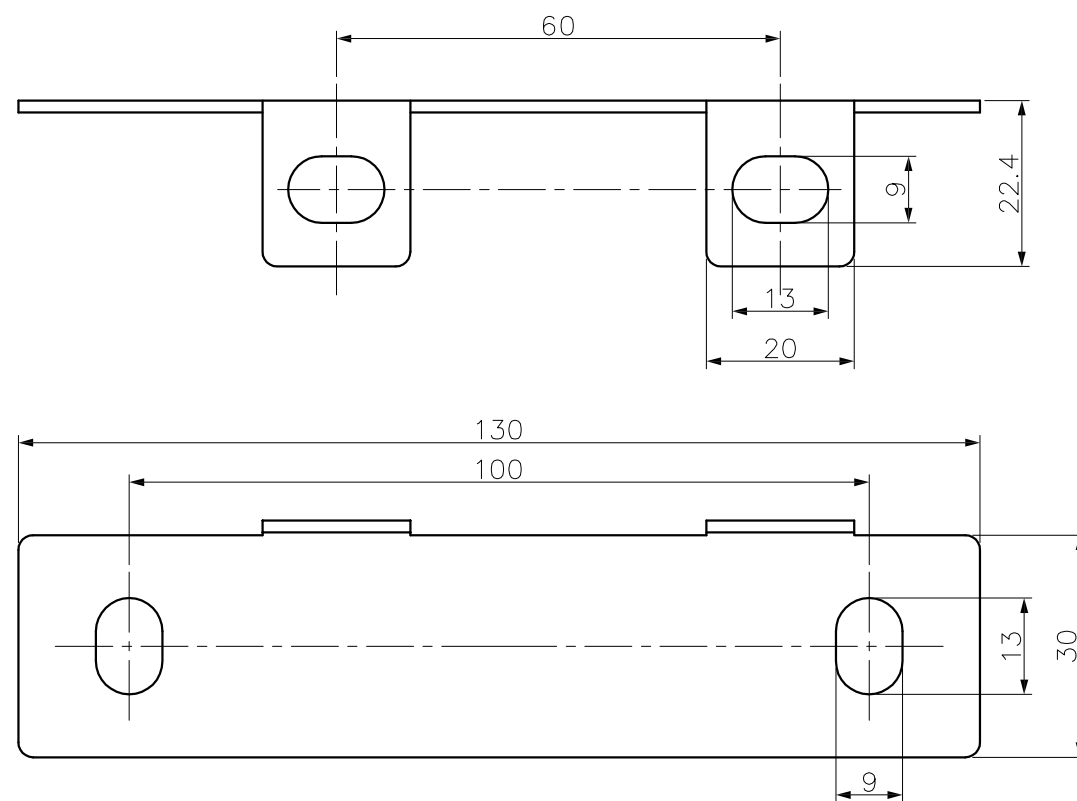



①



②



番号 NO.	部品名 PART'S NAME	材質 MATERIALS	色調 COLOR	数量 QUANTITY	備考 REMARKS	 INABA DENKO 因幡電機産業株式会社 INABA DENKI SANGYO CO.,LTD. 生産事業部 MANUFACTURING DIVISION				設計 DESIGNED	製図 DRAWN	検図 CHECKED	承認 APPROVED	品名 NAME	図番 DRAWING NO.
2	本体 (R)	高耐食溶融亜鉛めっき銅板	—	1	—	中島	中島	金田	大田	900 (H) パーツ接続金具					
1	本体 (L)	高耐食溶融亜鉛めっき銅板	—	1	—	10.12.02	10.12.02	10.12.02	10.12.02	RXC-S-ZA					
						尺度 SCALE	Free	第三角法 3RD ANGLE PROJECTION		P-1012-RD518-0					