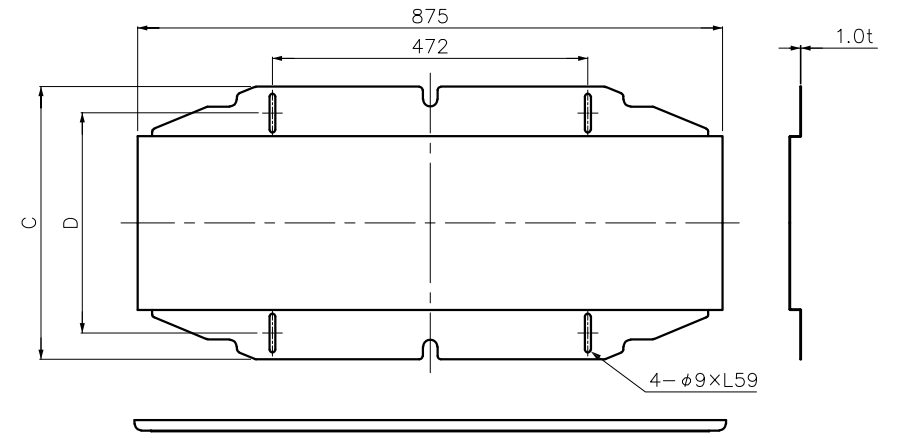
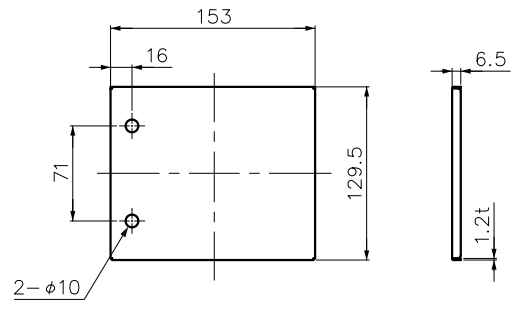


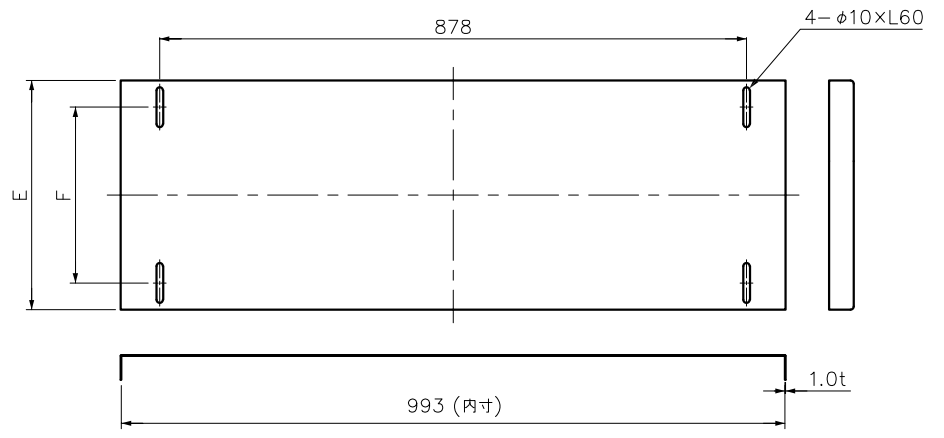
① 側面板



③ 底板



② 目隠し板



④ フタ

| 型番 | A | B | C | D | E | F |
|----------------|-----|-----|-----|-----|-----|-----|
| RXSS-900-1-SUS | 181 | 153 | 408 | 329 | 243 | 163 |
| RXSS-900-2-SUS | 281 | 253 | 508 | 429 | 343 | 263 |
| RXSS-900-3-SUS | 381 | 353 | 608 | 529 | 443 | 363 |

| 4 | フタ | SUS304 | — | 1 | ヘアライン仕上げ |
|-----------|--------------------|-----------------|-------------|----------------|---------------|
| 3 | 底板 | SUS304 | — | 1 | 2B仕上げ |
| 2 | 目隠し板 | SUS304 | — | 2 | ヘアライン仕上げ |
| 1 | 側面板 | SUS304 | — | 2 | ヘアライン仕上げ |
| 番号 NO. | 部品名 PART'S NAME | 材質 MATERIALS | 色調 COLOR | 数量 QUANTITY | 備考 REMARKS |

INABA DENKO

因幡電機産業株式会社
INABA DENKI SANGYO CO.,LTD.

| 設計 DESIGNED | 製図 DRAWN | 検図 CHECKED | 承認 APPROVED | 品名 NAME |
|----------------|-------------|------------------------------|----------------|--------------------------------------|
| 坂本 | 坂本 | 松村 | 中島 | ボックス用スライドジョイント RXSS-900-1,2,3-SUS |
| 21.10.06 | 21.10.06 | 21.10.06 | 21.10.06 | |
| 尺度 SCALE | Free | 第三角法 3RD ANGLE PROJECTION | | 図番 DRAWING NO. |

| | |
|--------------------|--|
| ボックス用スライドジョイント | |
| RXSS-900-1,2,3-SUS | |
| P-2110-RD1102-0 | |