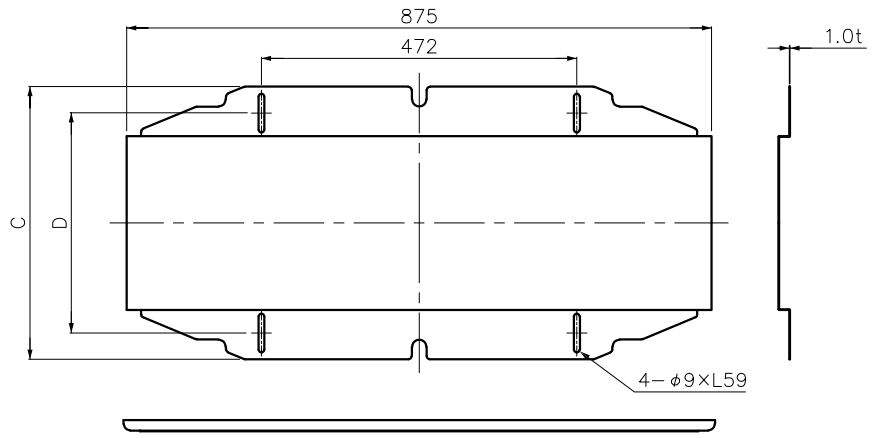
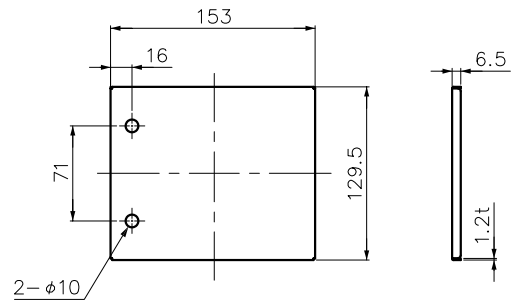


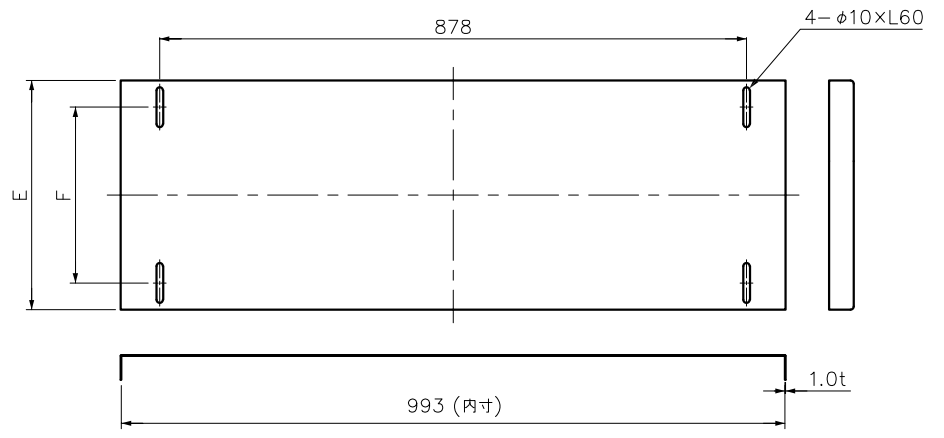
① 側面板



③ 底板



② 目隠し板



④ フタ

型番	A	B	C	D	E	F
RXSS-900-1-ZA	181	153	408	329	243	163
RXSS-900-2-ZA	281	253	508	429	343	263
RXSS-900-3-ZA	381	353	608	529	443	363

4	フタ	高耐食性溶融亜鉛めっき銅板	—	1	—
3	底板	高耐食性溶融亜鉛めっき銅板	—	1	—
2	目隠し板	高耐食性溶融亜鉛めっき銅板	—	2	—
1	側面板	高耐食性溶融亜鉛めっき銅板	—	2	—
番号 NO.	部品名 PART'S NAME	材質 MATERIALS	色調 COLOR	数量 QUANTITY	備考 REMARKS

INABA DENKO
因幡電機産業株式会社
INABA DENKI SANGYO CO.,LTD.

設計 DESIGNED	製図 DRAWN	検図 CHECKED	承認 APPROVED	品名 NAME
坂本	坂本	松村	中島	ボックス用スライドジョイント RXSS-900-1,2,3-ZA
21.10.06	21.10.06	21.10.06	21.10.06	
尺度 SCALE	Free	第三角法 3RD ANGLE PROJECTION	図番 DRAWING NO.	P-2110-RD1096-0