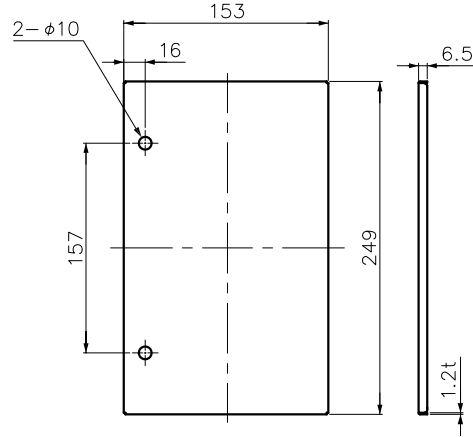
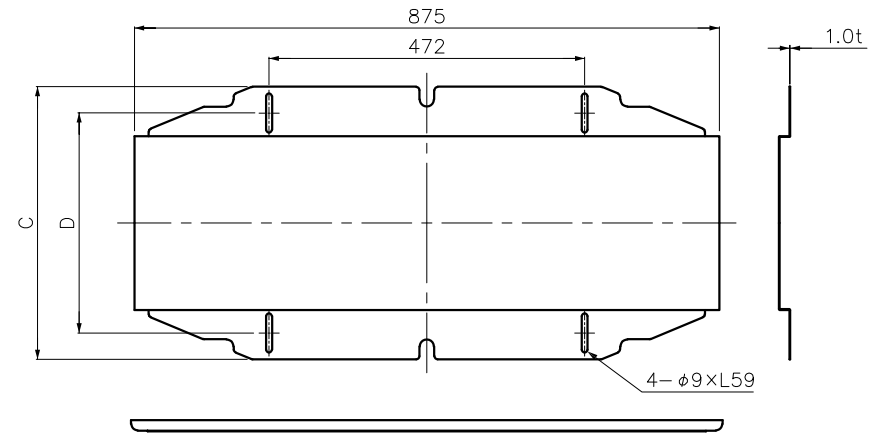


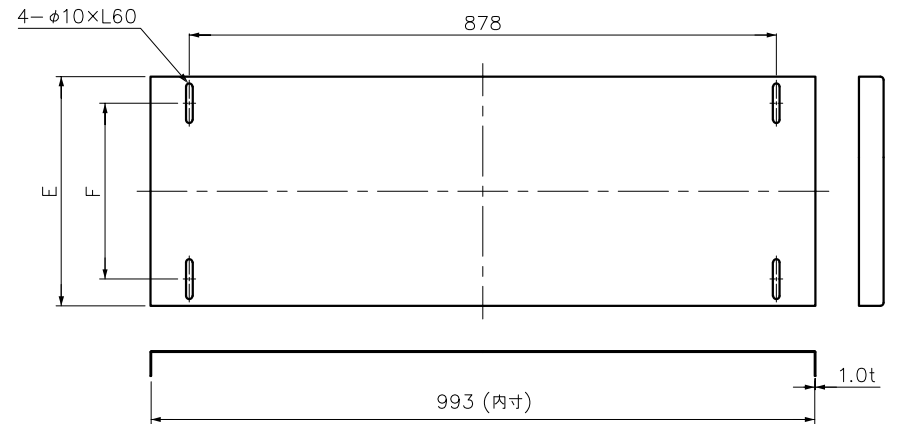
① 側面板



② 目隠し板



③ 底板



④ フタ

型番	A	B	C	D	E	F
RXSS-900H-1-SUS	181	153	408	329	243	163
RXSS-900H-2-SUS	281	253	508	429	343	263
RXSS-900H-3-SUS	381	353	608	529	443	363

4	フタ	SUS304	—	1	ヘアライン仕上げ
3	底板	SUS304	—	1	2B仕上げ
2	目隠し板	SUS304	—	2	ヘアライン仕上げ
1	側面板	SUS304	—	2	ヘアライン仕上げ
番号 NO.	部品名 PART'S NAME	材質 MATERIALS	色調 COLOR	数量 QUANTITY	備考 REMARKS

INABA DENKO
因幡電機産業株式会社
INABA DENKI SANGYO CO.,LTD.

設計 DESIGNED	製図 DRAWN	検図 CHECKED	承認 APPROVED	品名 NAME
坂本	坂本	松村	中島	図番 DRAWING NO.
21.10.06	21.10.06	21.10.06	21.10.06	
尺度 SCALE	Free	第三角法 3RD ANGLE PROJECTION		

ボックス用スライドジョイント
RXSS-900H-1,2,3-SUS
P-2110-RD1103-0