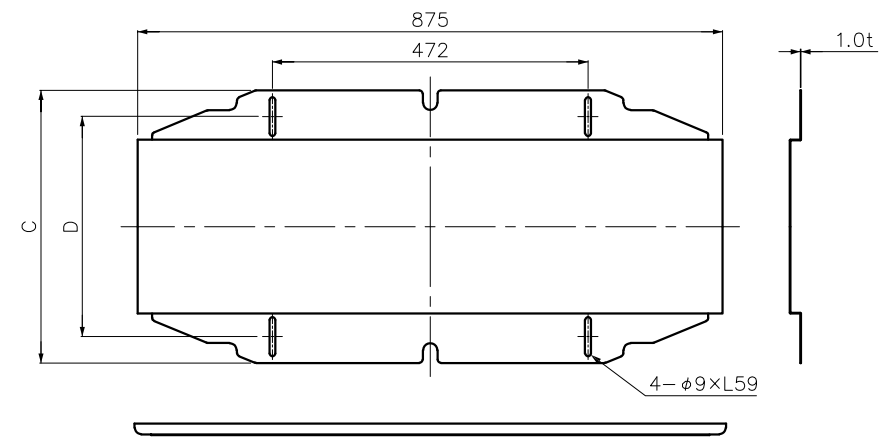
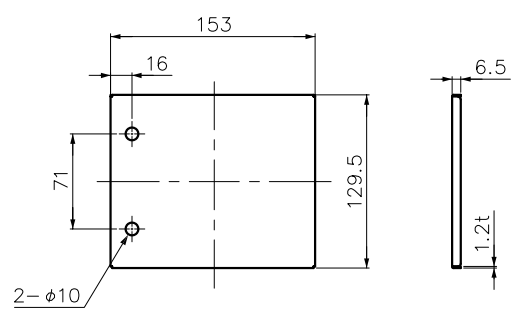


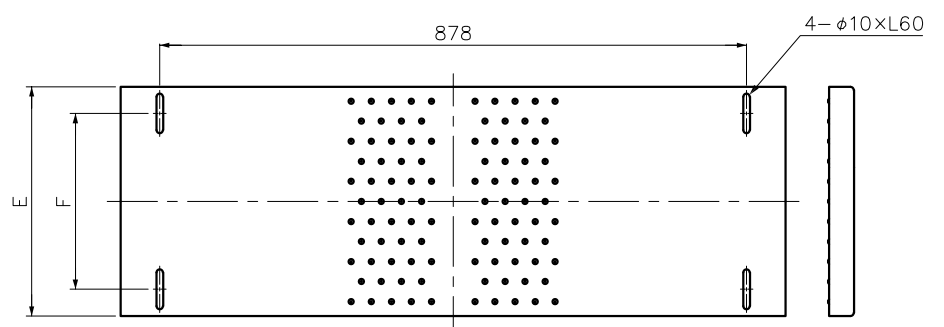
① 側面板



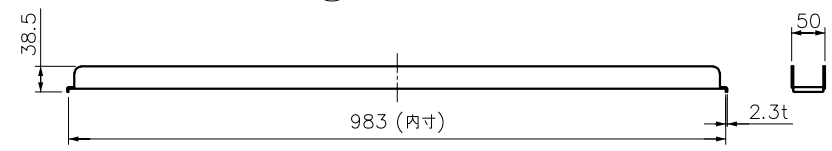
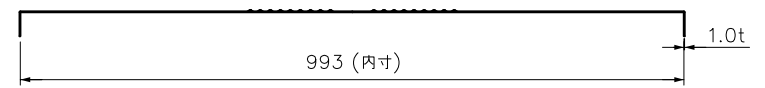
③ 底板



② 目隠し板



④ フタ



⑤ 補強板

型番	A	B	C	D	E	F
RXSSW-900-1-ZA	181	153	408	329	243	163
RXSSW-900-2-ZA	281	253	508	429	343	263
RXSSW-900-3-ZA	381	353	608	529	443	363

5	補強板	高耐食性溶融亜鉛めっき銅板	—	1	—
4	フタ	高耐食性溶融亜鉛めっき銅板	—	1	—
3	底板	高耐食性溶融亜鉛めっき銅板	—	1	—
2	目隠し板	高耐食性溶融亜鉛めっき銅板	—	2	—
1	側面板	高耐食性溶融亜鉛めっき銅板	—	2	—
番号 NO.	部品名 PART'S NAME	材質 MATERIALS	色調 COLOR	数量 QUANTITY	備考 REMARKS

**INABA DENKO**  
**因幡電機産業株式会社**  
**INABA DENKI SANGYO CO.,LTD.**

設計 DESIGNED	製図 DRAWN	検図 CHECKED	承認 APPROVED	品名 NAME
坂本	坂本	松村	中島	ボックス用スライドジョイント
21.10.06	21.10.06	21.10.06	21.10.06	RXSSW-900-1,2,3-ZA
尺度 SCALE	Free	第三角法 3RD ANGLE PROJECTION	図番 DRAWING NO.	P-2110-RD1098-0