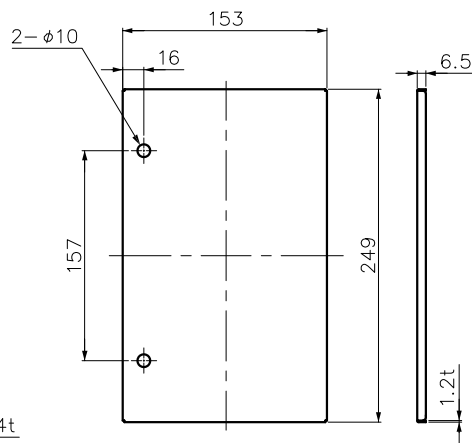
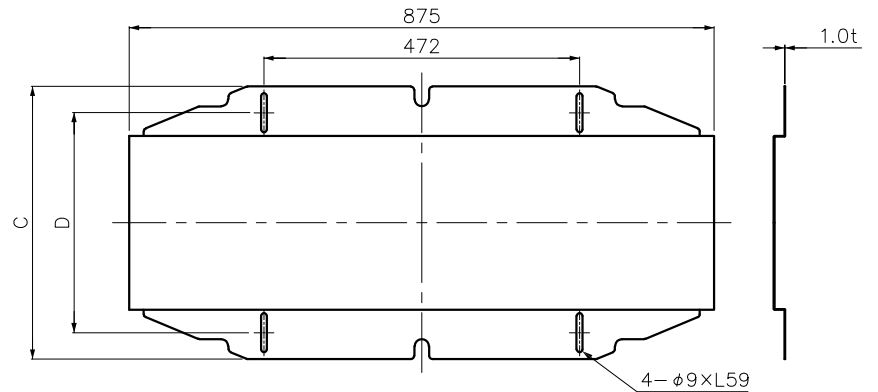


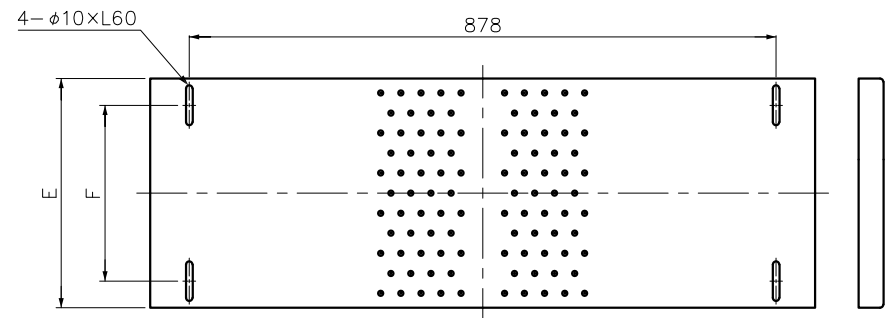
① 側面板



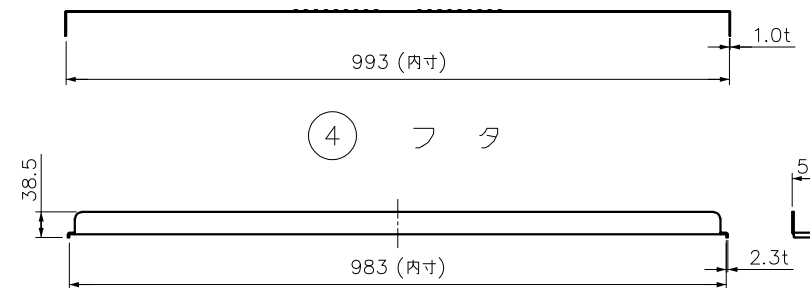
② 目隠し板



③ 底板



④ フタ



⑤ 補強板

型番	A	B	C	D	E	F
RXSSW-900H-1-ZA	181	153	408	329	243	163
RXSSW-900H-2-ZA	281	253	508	429	343	263
RXSSW-900H-3-ZA	381	353	608	529	443	363

5	補強板	高耐食性溶融亜鉛めっき銅板	—	1	—
4	フタ	高耐食性溶融亜鉛めっき銅板	—	1	—
3	底板	高耐食性溶融亜鉛めっき銅板	—	1	—
2	目隠し板	高耐食性溶融亜鉛めっき銅板	—	2	—
1	側面板	高耐食性溶融亜鉛めっき銅板	—	2	—
番号 NO.	部品名 PART'S NAME	材質 MATERIALS	色調 COLOR	数量 QUANTITY	備考 REMARKS

INABA DENKO

因幡電機産業株式会社
INABA DENKI SANGYO CO.,LTD.

設計 DESIGNED	製図 DRAWN	検図 CHECKED	承認 APPROVED
坂本 21.10.06	坂本 21.10.06	松村 21.10.06	中島 21.10.06
尺度 SCALE	Free	第三角法 3RD ANGLE PROJECTION	図番 DRAWING NO.

品名 NAME
ボックス用スライドジョイント RXSSW-900H-1,2,3-ZA
P-2110-RD1099-0