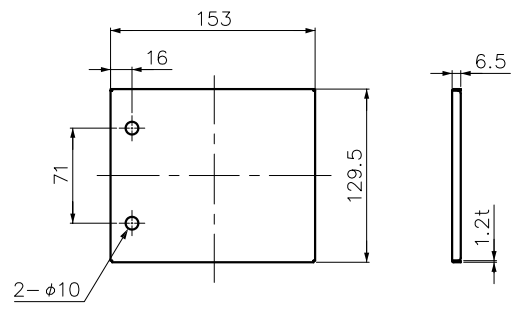
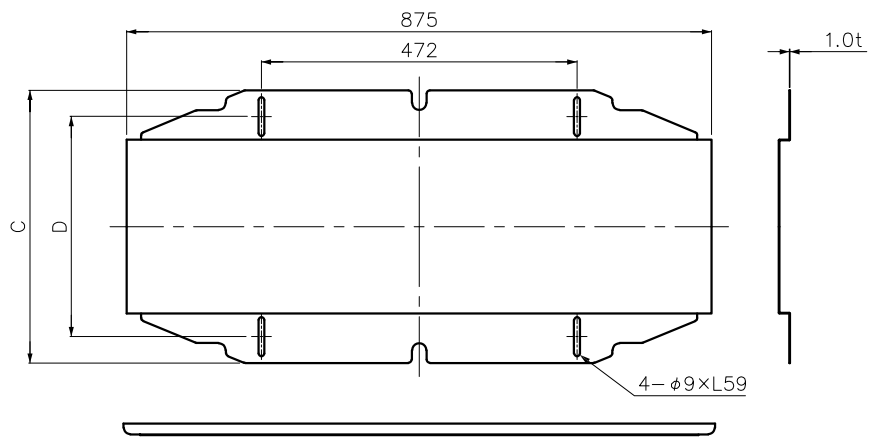


① 側面板

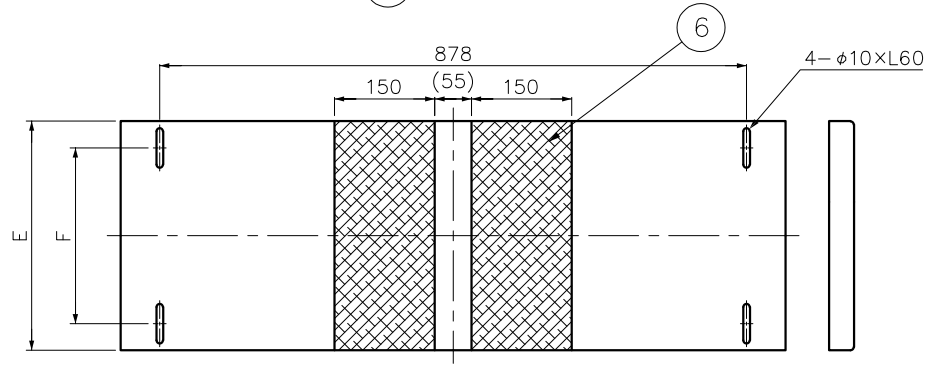


② 目隠し板

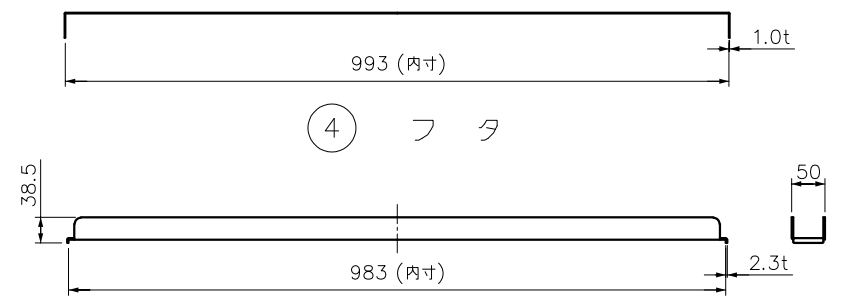
型番	A	B	C	D	E	F
RXSSWN-900-1-SUS	181	153	408	329	243	163
RXSSWN-900-2-SUS	281	253	508	429	343	263
RXSSWN-900-3-SUS	381	353	608	529	443	363



③ 底板



④ フタ



⑤ 補強板

6	滑り止めシート	珪物粒子及びエポキシ系樹脂	黒	2	—
5	補強板	高耐食性溶融亜鉛めっき鋼板	—	1	—
4	フタ	SUS304	—	1	ヘアライン仕上げ
3	底板	SUS304	—	1	2B仕上げ
2	目隠し板	SUS304	—	—	ヘアライン仕上げ
1	側面板	SUS304	—	2	ヘアライン仕上げ
番号 NO.	部品名 PART'S NAME	材質 MATERIALS	色調 COLOR	数量 QUANTITY	備考 REMARKS

INABA DENKO
因幡電機産業株式会社
INABA DENKI SANGYO CO.,LTD.

設計 DESIGNED	製図 DRAWN	検図 CHECKED	承認 APPROVED	品名 NAME
坂本	坂本	松村	中島	ボックス用スライドジョイント
21.10.06	21.10.06	21.10.06	21.10.06	RXSSWN-900-1,2,3-SUS
尺度 SCALE	第三角法 3RD ANGLE PROJECTION		図番 DRAWING NO.	P-2110-RD1104-0

品名 NAME	ボックス用スライドジョイント
図番 DRAWING NO.	P-2110-RD1104-0