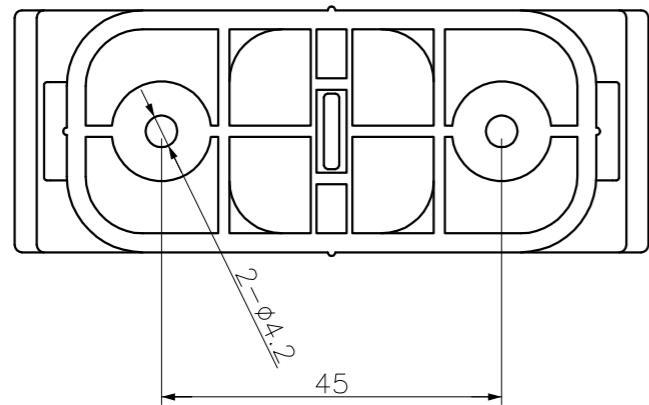
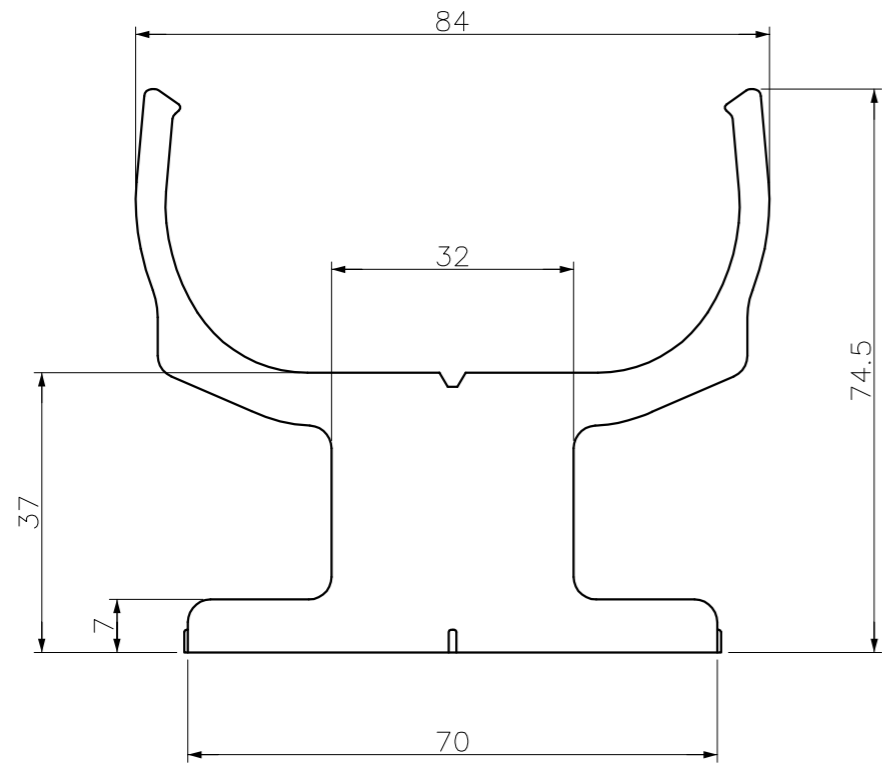
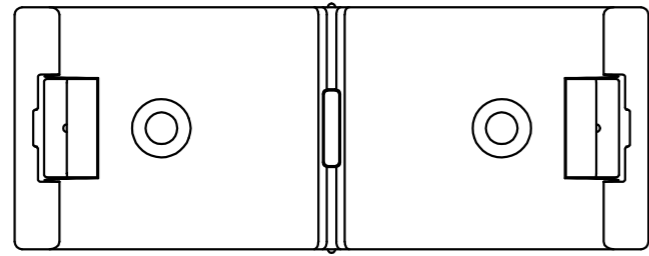
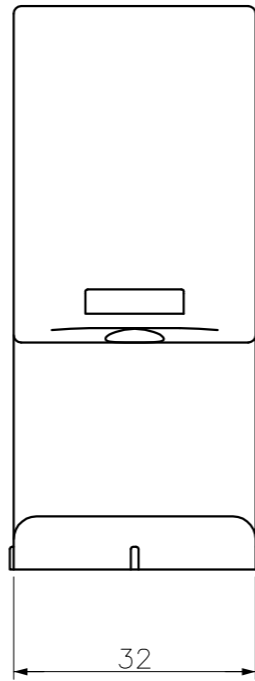
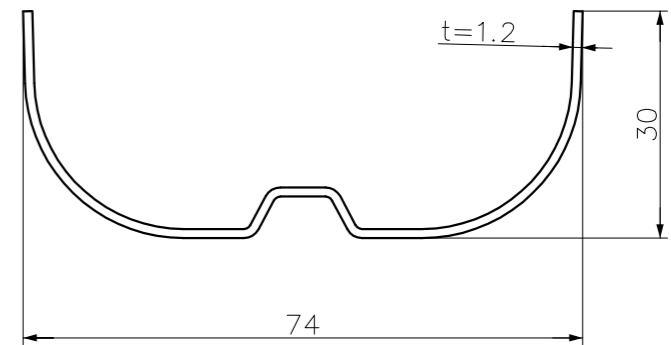
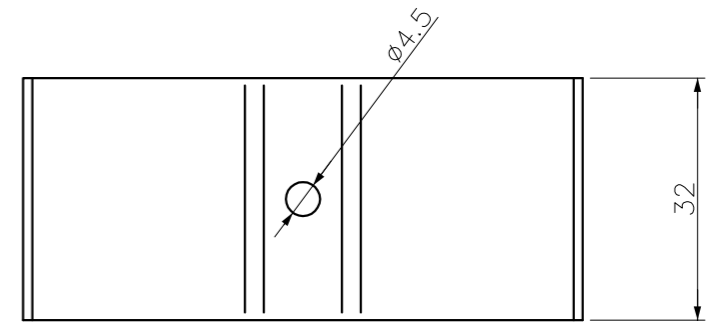


1



2



2	内側補強金具	高耐食溶融亜鉛めっき鋼板	—	1	
1	本体	AES	アイボリー	1	
番号 NO.	部品名 PART'S NAME	材質 MATERIALS	色調 COLOR	数量 QUANTITY	備考 REMARKS


**INABA DENKO**  
**因幡電機産業株式会社**  
 INABA DENKI SANGYO CO.,LTD.

設計 DESIGNED	製図 DRAWN	検図 CHECKED	承認 APPROVED	品名 NAME	ダクト架台 SDUD-77
池辺 19.11.28	池辺 19.11.28	堀口 19.11.28	徳永 19.11.28		
尺度 SCALE	Free	第三角法 3RD ANGLE PROJECTION	図番 DRAWING NO.	P-1911-SD109	