

スリムダクトSD  
施工要領書

2020年 12月 21日

因幡電機産業株式会社  
開発統括部

目次	ページ
1. はじめにお読みください	1
2. 施工要領	2
2-1. 配管収納例	2
2-2. システム図例	2
2-3. 施工手順	3
3. スリムダクト SD の熱変形について	8

## 1. はじめにお読みください

本製品は、配管用化粧カバーです。それ以外の用途には使用しないでください。

### 【お願い】

- スリムダクト SD は防水構造ではありません。雨水侵入のおそれのある箇所については、防水処理が必要です。とくに壁貫通箇所には、壁面内への雨水侵入防止のため、接合部やかん合部、貫通部、壁設置部、ビス穴などに、コーキング処理やパテ埋めなどを施し、防水処理を行ってください。また、横引き設置などでダクト内への雨水の溜まりが懸念される場合やダクト内への防水が必要とされる場合も同様の処理を行ってください。
- ダクト表面温度が $-20^{\circ}\text{C}$ ～ $60^{\circ}\text{C}$ の範囲内の環境下で保管・使用してください。  $60^{\circ}\text{C}$ を超える場合は熱による変形のおそれがあります。  
詳しくは「3. スリムダクト SD の熱変形について」を参照してください。
- スリムダクト SD の施工作業時は防護服、作業手袋などを着用してください。また、のこぎりなどを使用して切断作業する場合は切粉が目に入らないように保護メガネなどを着用してください。
- 壁面固定用のビスは、座付きナベビスを使用してください。  
皿ビスまたはラップビスで固定した場合、割れる場合があります。
- インパクトドライバーを使用の際には、取り扱いに十分留意してください。製品を損なう場合があります（トルクドライバーを使用することをお勧めします）。とくに、凹凸のある壁面に取り付ける場合は、製品が割れるおそれがありますので、インパクトドライバーは使用しないでください。
- 配管は配管固定サドル（SL-300）などで必ず支持固定してください。
- 配管固定サドル（SL-300）の結束時には、保温材を潰すと結露するおそれがありますので、締め過ぎに注意してください。なお、配管固定サドル（SL-300）は、スリムダクト SD 内部で冷媒配管材を結束するためのものです。屋外露出配管の結束やケーブルなどの結束用途としては使用しないでください。
- ダクトカバーがズレないように端末カバー（SE、SEN）で固定してください。
- スリムダクト SD は、直線ダクトの上からコーナーパーツを被せた状態で、ビス止めされているため、外力に対しても直線ダクトのフタは非常に外れにくい構造となっていますが、高層マンション等での突風発生時のような万が一の事象に備えてフタ飛び防止対策を講じる必要がある場合は、ステンレス製結束バンドで直線ダクト中央部に 1 箇所、底部とフタ部の上から結束固定してください。
- 冬場など気温の低い時期は、ダクト切断時にダクトが割れるおそれがありますので、ダクトを温めてから切断してください。
- フリーコーナーは、平面曲がりでは  $90^{\circ}$ 以下、立面曲がりには幕板段差越え用（ $45^{\circ}$ 以下）に使用してください。パラペット越えなどの極曲がりには使用できません。
- フリーコーナージョイントにフリーコーナーを接続する場合は、必ず蛇腹部を 2 ピッチ（2 山）以上はめ込んでください。
- ウォールコーナー後付用は、既設配管の状況によっては後付け施工できない場合があります。施工に当っては、現場の状況をよく確認のうえで行ってください。

## 2. 施工要領

### 2-1. 配管収納例

スリムダクト SD シリーズの配管収納例を 図-1 に示します。

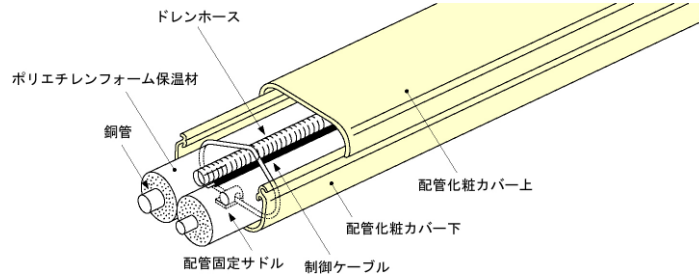


図-1 収納配管例

### 2-2. システム図例

スリムダクト SD シリーズのシステム図を 図-2～5 に示します。

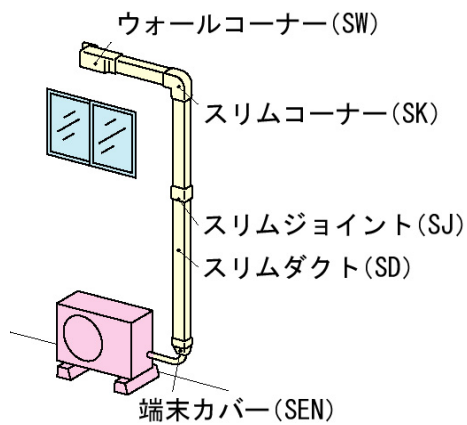


図-2 一系統配管の場合  
一般住宅

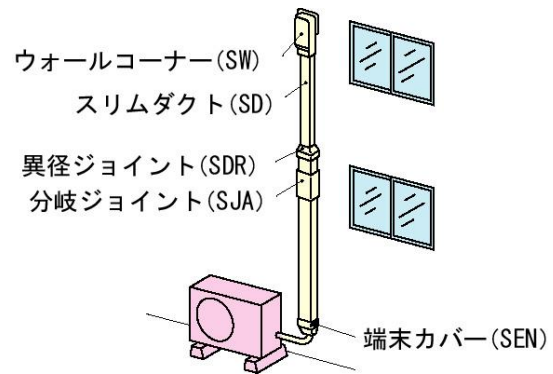


図-3 多系統配管の場合

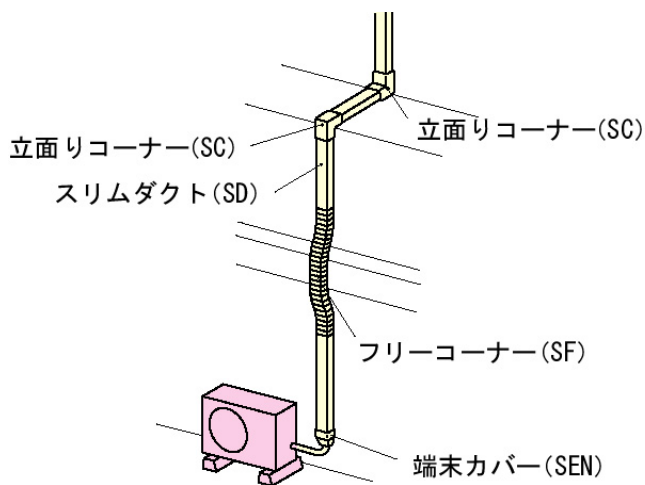


図-4 一系統配管の場合  
段差のある場合

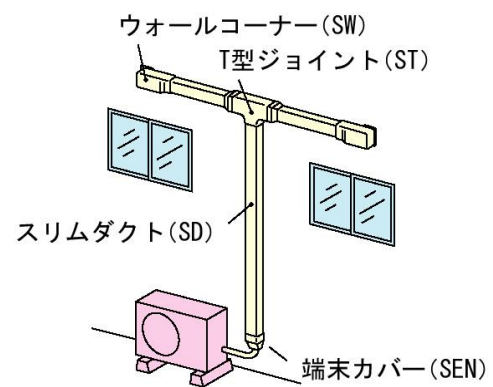
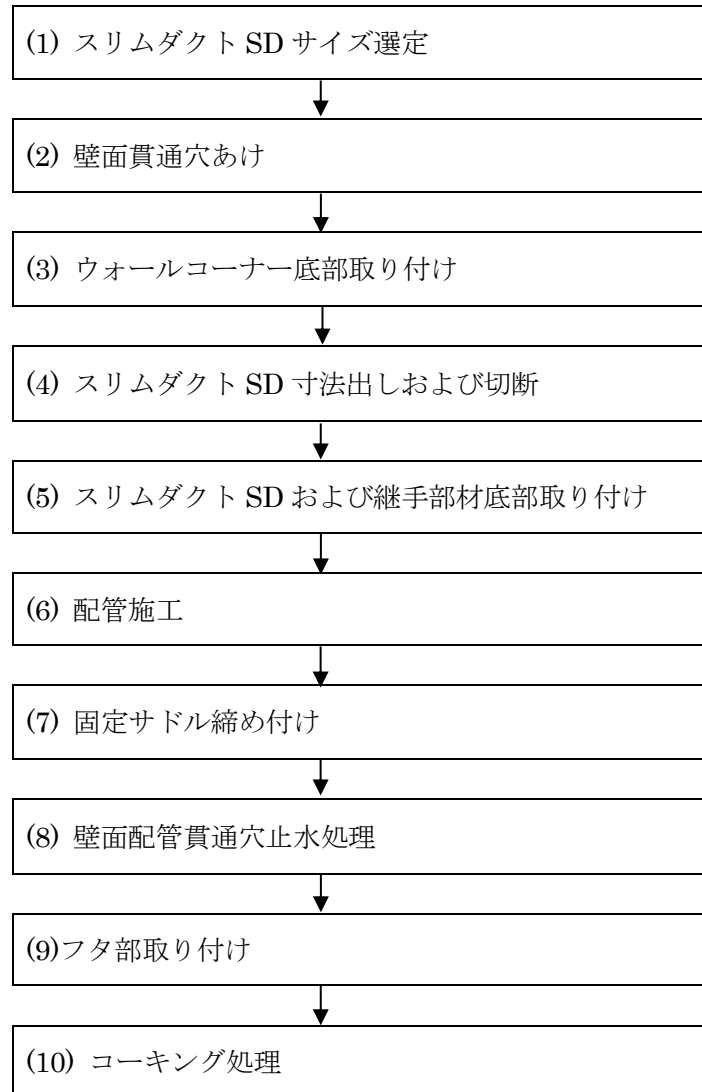


図-5 多系統配管の場合  
2系統配管

## 2-3. 施工手順

スリムダクト SD シリーズの施工手順を以下に示します。  
なお、スリムダクト SD シリーズの使用温度範囲は-20~60℃です。  
この範囲内の環境下で使用してください。



## (1) スリムダクト SD サイズ選定

スリムダクト SD の収納能力目安表（最大銅管サイズ）を 表-1 に示します。

表-1 収納能力目安表（最大銅管サイズ）

単

位:mm

スリムダクト SD サイズ	保温材厚(液管×ガス管)			
	8×10	10×10	10×20	20×20
SD-66	φ 6.35×φ9.52	—	—	—
SD-77	φ 9.52×φ15.88	φ 9.52×φ 15.88	—	—
SD-100	φ 19.05×φ 22.22 または φ 6.35×φ 9.52)×2組	φ 19.05×φ 22.22 または (φ 6.35×φ 9.52)×2組	φ 9.52×φ 19.05	—
SD-140	φ 6.35×φ 12.70 と φ 9.52×φ 15.88 の 2組	φ 6.35×φ 12.70 と φ 9.52×φ 15.88 の 2組	φ 19.05×φ 31.75	φ 12.70×φ 28.58

※配管にはドレンホース DHQ-16 相当と制御ケーブルを含む。

なお、表-1 に示すサイズの配管以外に使用する場合は、図-6 及び表-2 に示す寸法を参考にして、スリムダクト SD のサイズを選定します。

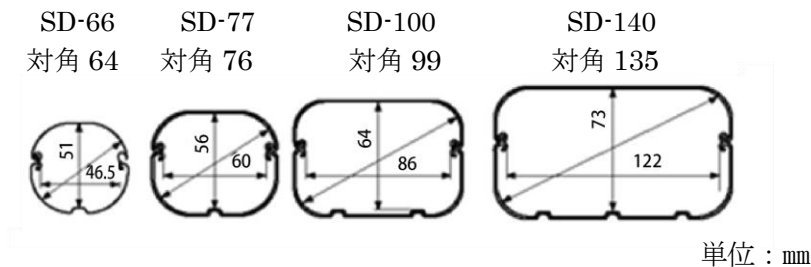


図-6 スリムダクト SD シリーズ断面図

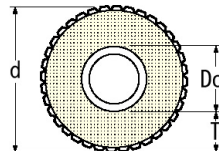


表-2 被覆銅管仕上り外径寸法表 単位:mm

銅管サイズ		仕上り外径 d	
呼び径	外径 Do	保温厚 10 (8) mm タイプ	保温厚 20 mm タイプ
1/4	6.35	28 (24)	48
3/8	9.52	31 (27)	51
1/2	12.70	34	54
5/8	15.88	37	57
3/4	19.05	41	61
7/8	22.22	44	64
1	25.40	47	67
1 1/8	28.58	50	70
1 1/4	31.75	53	73
1 3/8	34.92	57	76
1 1/2	38.10	60	80
1 5/8	41.28	64	84
1 6/8	44.45	66	86

## (2) 壁面貫通穴あけ

壁面に配管を通すための貫通穴を 表-3 に示すコアドリル径に準じてあけます。

表-3 貫通穴径 単位:mm

SD サイズ	コアドリル径
SD-66	φ 60 以下
SD-77	φ 70 以下
SD-100	φ 100 以下
SD-140	φ 135 以下

## (3) ウォールコーナー底部取り付け

図-7 に示す様に壁面の貫通穴にウォールコーナー底部を当てて、傾きを確認しながらビス止めします。

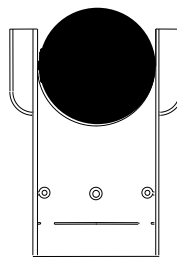


図-7

(注) 壁面固定用のビスは、φ 3.5 mmまたは 4.0 mmの座付きナベビスを使用ください。

皿ビスまたはラップビスで固定した場合、割れる場合があります。

また、インパクトドライバーを使用の際には、取り扱いに十分留意してください。製品を損なう場合があります(トルクドライバーを使用することをお勧めします)。とくに凹凸がある壁面に取り付ける場合は、製品が割れるおそれがありますのでインパクトドライバーは使用しないでください。

なお、SW-77、100 はコーキング充てん用ミゾ付きです。

図-8 に示すウォールコーナー底部裏面の斜線箇所をコーキング材を充てんしてから取り付けてください。

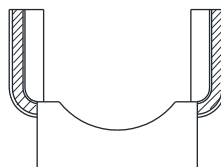


図-8

## (4) スリムダクト SD 寸法出しおよび切断

配管経路を確認し、スリムダクト SD 底部をウォールコーナー底部に当てて、切断箇所にマーキングします。

次に、スリムダクト SD 底部とフタ部を重ね合わせて、のこぎりや 表-4 に示す推奨工具で切断します。

表-4 推奨切断工具

工具メーカー	品名	型番
(株)MCC コーポレーション	エアコンダクトカッタ 100	ADC-101
トップ工業(株)	ダクトカッター	DC-100M
(株)フジ矢	エアコンダクトカッタ	VD2200
(株)イチネン TASCO	エアコンダクトカッター	TA643TD

※ 使用時には切断方法や環境温度について、推奨切断工具付属の取扱説明書をよく読んで使用してください。

※ 気温が低いときはダクトが割れやすいため、ダクトを温めてからゆっくり切断してください。

## (5) スリムダクト SD および継手部材底部取り付け

図-9 に示すスリムダクト SD 底部の半抜き穴をドライバーの先などを使用して抜きます。

抜き穴箇所はダクト 1 本に対して一番上と下、中間の 3 箇所とし、必ず抜き穴ピッチを 1m 以内でとって下さい。

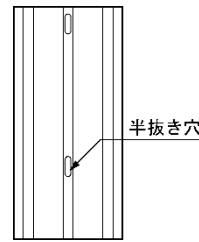


図-9

スリムダクト SD 底部をウォールコーナー底部に当てて、一番上の穴をビスで仮止めし、垂直出しをした後、残りの穴を 図-10 に示すように固定サドルと一緒にビス止めします。

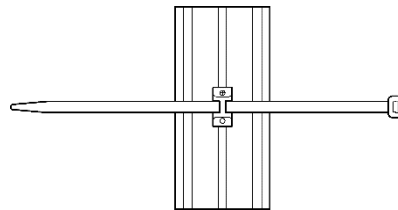


図-10

ここで、スリムダクト SD 端末部に近い位置のビスは先に端末カバーあるいは継手部材の底部を差し込んでビス止めしてから止めます。

(注) 壁面固定用のビスは、 $\phi 3.5$  mm または 4.0 mm の座付きナベビスを使用ください。

皿ビスまたはラップビスで固定した場合、割れる場合があります。

また、インパクトドライバーを使用の際には、取り扱いに十分留意してください。製品を損なう場合があります (トルクドライバーを使用することをお奨めします)。

とくに凹凸がある壁面に取り付ける場合は、製品が割れるおそれがありますのでインパクト

ドライバーは使用しないでください。

## (6) 配管施工

被覆銅管、ドレンホース、ケーブルがよじれないように注意して、ダクト内に納めながら配管していき、図-11 に示すように端末部の配管が露出する部分をテーピングで保護処理した後、配管を室外機に接続します。

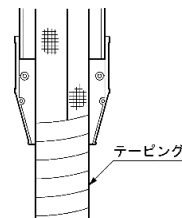


図-11

## (7) 固定サドル締め付け

図-12 に示すように固定サドルを締め付けて配管を固定します。

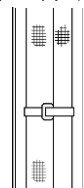


図-12



## (8) 壁面配管貫通穴止水処理

図-13 に示すように壁面貫通穴と配管のすき間を止水パテで完全に塞ぎます。

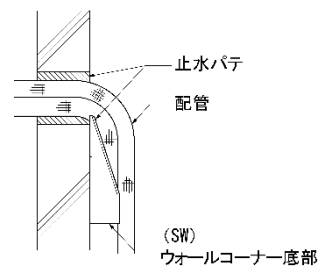


図-13

## (9) フタ部取り付け

図-14に示すようにスリムダクトSD フタ部をはめ込んだ後、ウォールコーナー、端末カバーなどのフタ部を 付属のタッピングビスで壁面および底部にビス止めしてください。なお、ウォールコーナーSW-66、77、100 にはズレ防止用のピンが出ています。ダクトのフタ端部の半貫き穴を抜いて、このピンとかん合させることでダクトのフタのズレを防止できます。

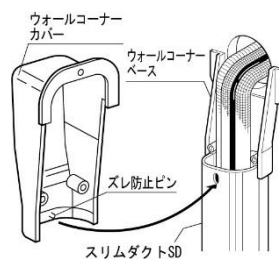


図-14

また、ウォールコーナーSW-77、100 はコーキング材充てん用ミゾ付きです

図-15 に示すウォールコーナーカバー裏面の斜線箇所<sup>①</sup>にコーキングを充てんしてから取り付けてください。

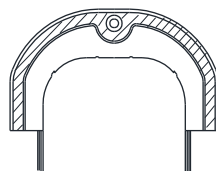


図-15

## (10) コーキング処理

スリムダクトSD シリーズは防水構造ではありません。雨水侵入のおそれのある接合部やかん合部、貫通部、壁設置部、ビス穴などにはシリコンシーラントなどで必ずコーキング処理を施してください。

とくに、図-16 に示す位置の処理を怠りますと、屋内への雨水侵入の原因となりますので留意してください。

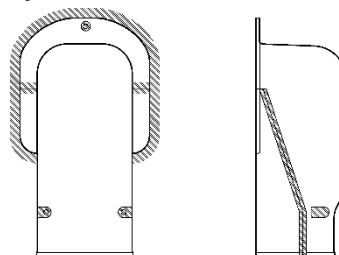


図-16

### 3. スリムダクト SD の熱変形について

スリムダクト SD の熱変形につきましては、年間数件発生しています。  
以下に注意点をまとめましたので、参考にしていただきますようお願いいたします。

#### (1)熱変形とは

スリムダクト SD は樹脂製であり、ダクトの表面温度が 60℃を超えると変形するおそれがあります。

とくに、負荷が掛かっている状態では、それよりも低い温度で変形することがあります。

#### (2)ダクトの温度について

ダクトの温度は、環境温度および直射日光による輻射熱などにより決まります。

とくに、ダクト付近に金属製のフードなどがあると太陽光の輻射熱を受けてダクトが高温になることがあります。

#### (3)注意点

##### ● 保管上の注意点

炎天下の密閉された車中など環境温度が高くなる場所での保管は避けてください。

また、常温以上で製品に負荷が掛かった状態での保管は避けてください。

##### ● 施工上の注意点

「横引き配管の注意点」

・ 図-17 に示すように配管のたわみや蛇行による応力が、ダクトに掛からないように配管固定サドル (SL-300) で固定してください。

ダクト 2m に対し最低 2 箇所固定することをお薦めします。

また、屋外での横引き配管ではできる限り距離を短くしてください。

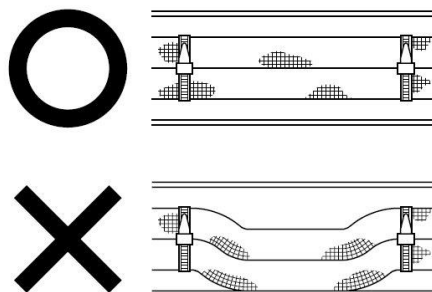


図-17

##### ● 設置場所の注意点

・ 金属材料で加工された軒先など輻射熱によりダクトが高温になることが予想される近辺での設置は避けてください。

・ 蓄熱する壁や遮熱塗料で塗装した壁では輻射熱によりダクトが高温になることが予想されますので設置は避けてください。

・ 風通しの悪い狭い場所や、熱が発生する設備の周りでは、高温になることが予想されますので設置は避けてください。