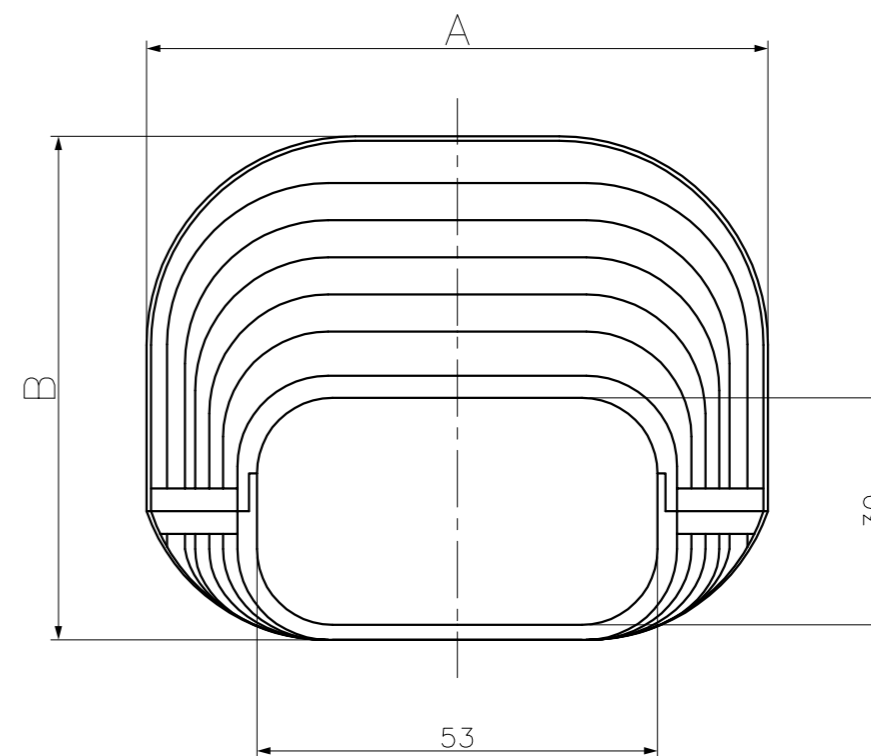
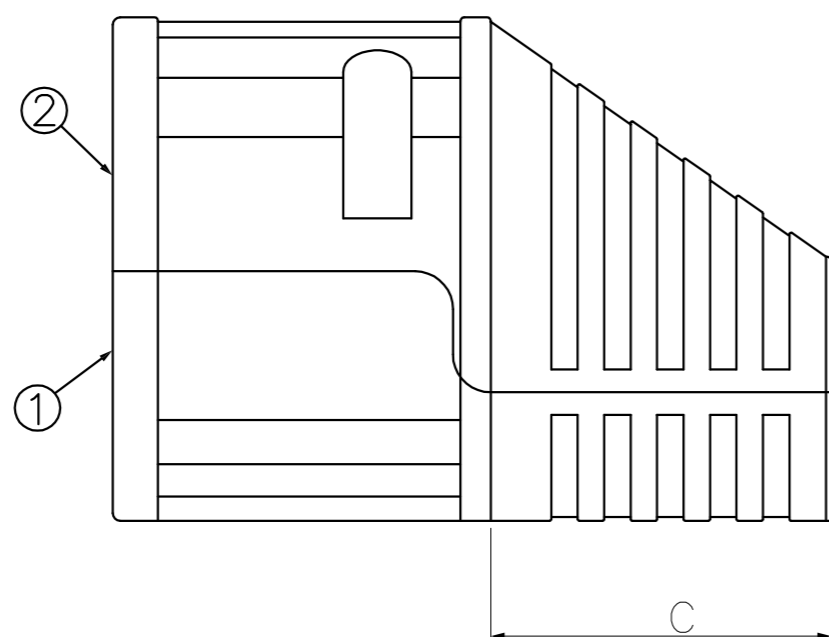


記号	A	B	C	D	E
型番 SEN-100	107	74	56	107	20
SEN-140	147	85	77	145	30



②	カバー	PVC	アイボリー, グレー ブラウン, 白, 黒	1	_____	 INABA DENKO 因幡電機産業株式会社 INABA DENKI SANGYO CO.,LTD.	設計 DESIGNED	製図 DRAWN	検図 CHECKED	承認 APPROVED	品名 NAME	端末カバー
①	ベース	PVC	アイボリー, グレー ブラウン, 白, 黒	1	_____		水越 03.11.19	萩森 03.11.19	大田 03.11.19	石本 03.11.19		SEN
番号 NO.	部品名 PART'S NAME	材質 MATERIALS	色調 COLOR	数量 QUANTITY	備考 REMARKS		尺度 SCALE	Free	第三角法 3RD ANGLE PROJECTION	図番 DRAWING NO.	P-0311-SD021-4	