

ボルト吊り金具 SHB
仕 様 書

2024年 3月 26日

因幡電機産業株式会社
技術本部

1. 適用

本仕様書は、ボルト吊り金具 SHB に適用します。

2. 製品仕様

ボルト吊り金具 SHB の製品仕様を 表-1 に寸法図を、図-1 ~ 図-4 に示します。

表-1 製品仕様

品名	型番	適用最大 フランジ厚	材質		表面処理
			本体	M8 ボルト	
ボルト吊り金具 (コンパクトタイプ)	SHBN-S	19	本体	SPCC	ユニクロメッキ (屋内専用)
			M8 ボルト	SWRCH10R	
	SHBN-S-Z	19	本体	SPCC	溶融亜鉛めっき (HDZT49 相当) (屋外使用可)
			M8 ボルト	SWRCH10R	
ボルト吊り金具 (簡易タイプ)	SHBN-1L	23	本体	SPC	ユニクロメッキ (屋内専用)
			M8 ボルト	SWRCH10R	
ボルト吊り金具 (ボルト振り金具付)	SHBN-1	23	本体	SPC	
			ボルト振り金具		
	SHBN-1F	23	M8 ボルト	SWRCH10R	
			本体		
ボルト振り金具					
ボルト左右振り金具	SWRCH10R				

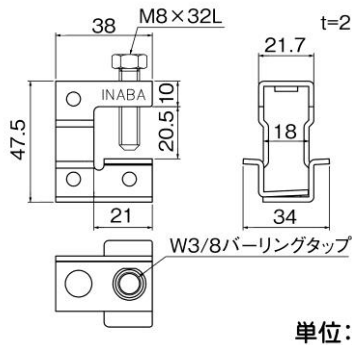


図-1 SHBN-S・SHBN-S-Z

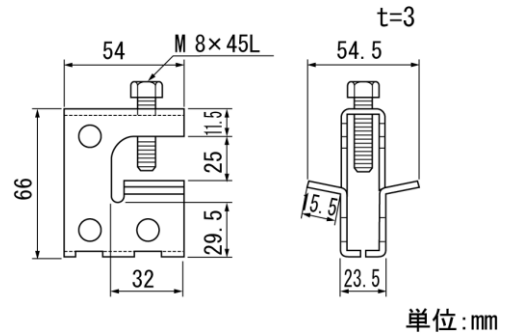


図-2 SHBN-1L

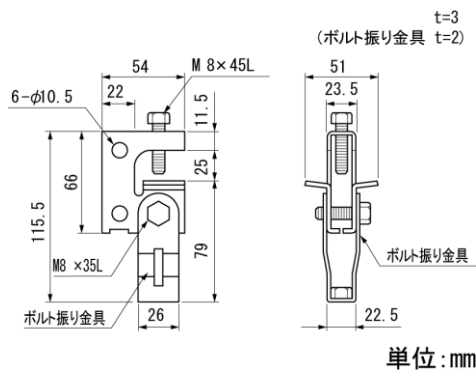


図-3 SHBN-1

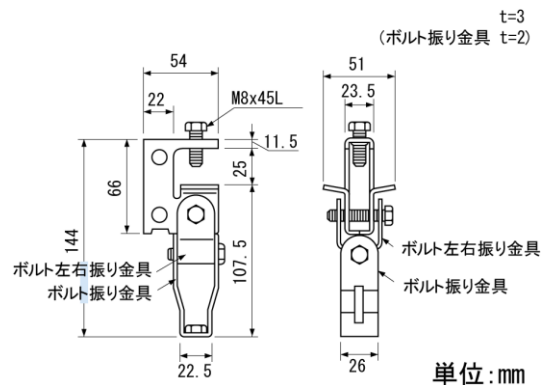


図-4 SHBN-1F

3. 使用例および許容静荷重

ボルト吊り金具 SHB の使用例、および許容静荷重を 図-5 ～ 図-7 に示します。

注意) ボルトの締付トルク : $4.9 \text{ N} \cdot \text{m}$ ($50 \text{ kgf} \cdot \text{cm}$)

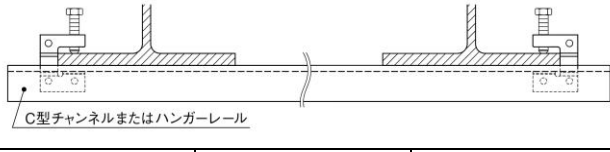
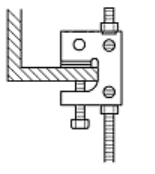
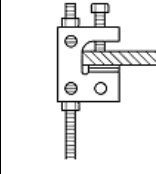
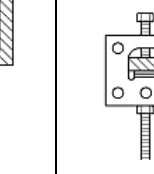
使用例		
 <p>C型チャンネルまたはハンガーレール</p>		
		
許容静荷重 $490 \text{ N} (50 \text{ kgf}) / 1$ 箇所あたり		

図-5 SHBN-S・SHBN-S-Z の使用例
および許容静荷重

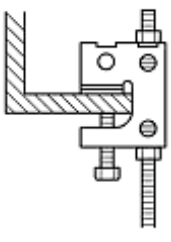
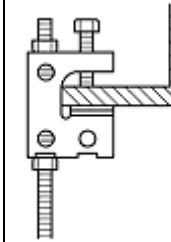
使用例	
	
許容静荷重 $588 \text{ N} (60 \text{ kgf})$	許容静荷重 $343 \text{ N} (35 \text{ kgf})$

図-6 SHBN-1L の使用例
および許容静荷重

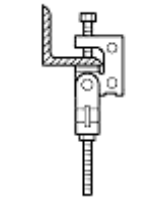
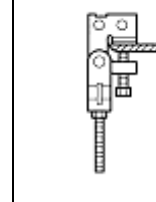
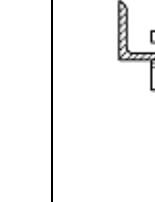
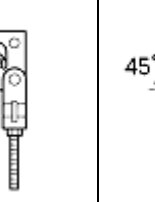
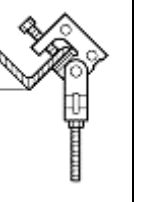
使用例				
				
許容静荷重 $980 \text{ N} (100 \text{ kgf})$	許容静荷重 $1078 \text{ N} (110 \text{ kgf})$	許容静荷重 $441 \text{ N} (45 \text{ kgf})$	許容静荷重 $392 \text{ N} (40 \text{ kgf})$	許容静荷重 $1176 \text{ N} (120 \text{ kgf})$

図-7 SHBN-1・SHBN-1F の使用例、および許容静荷

以上