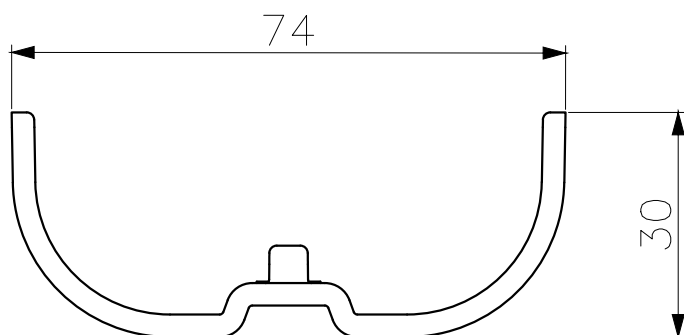


A-A' SEC.



	本体	POM	ホワイト	1			
番号 NO.	部品名 PART'S NAME	材質 MATERIALS	色調 COLOR	数量 QUANTITY	備考 REMARKS		
尺度 SCALE	投影法 PROJECTION	設計 DESIGNED	製図 DRAWN	検図 CHECKED	承認 APPROVED	品名 NAME	ケーブル保持具  SHCB-77
Free	第三角法 3RD ANGLE PROJECTION	松村	松村	池辺	金田		
<b>INABA DENKO</b>			<b>因幡電機産業株式会社</b> INABA DENKI SANGYO CO.,LTD.			図番 DRAWING NO.	P-2012-SD117