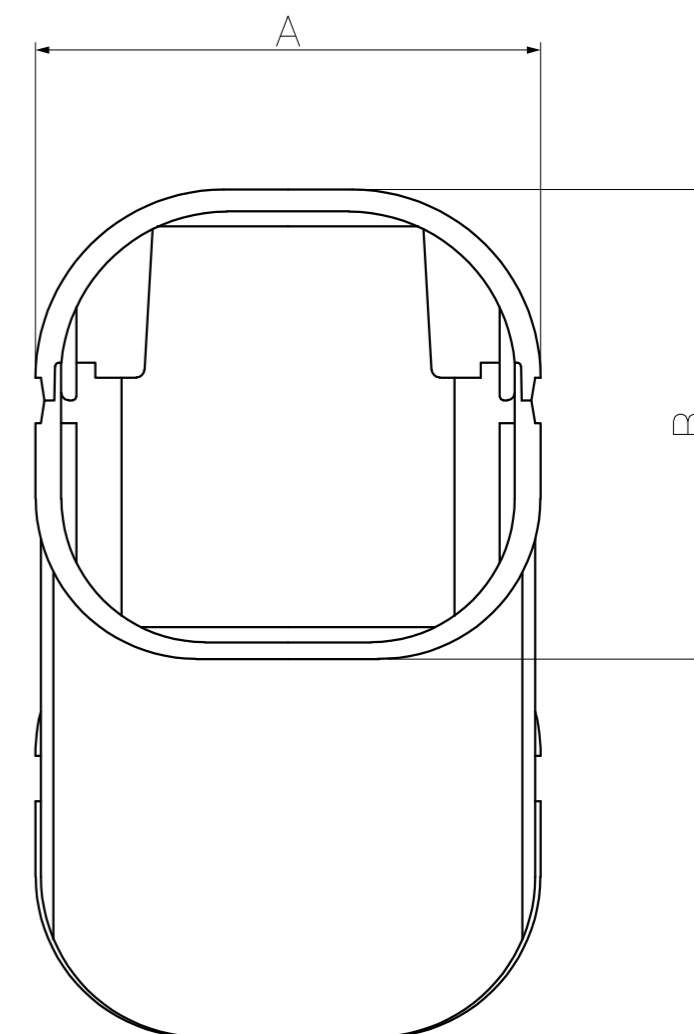


型番	記号	A	B
SIF-66		68	64
SIF-77		83	69
SIF-100		108	74



番号 NO.	部品名 PART'S NAME	材質 MATERIALS	色調 COLOR	数量 QUANTITY	備考 REMARKS	INABA DENKO 因幡電機産業株式会社 INABA DENKI SANGYO CO.,LTD. 生産事業部 MANUFACTURING DIVISION				設計 DESIGNED	製図 DRAWN	検図 CHECKED	承認 APPROVED	品名 NAME	図番 DRAWING NO.
②	カバー	PVC	アイボリー, グレー ブラウン, ブラック ホワイト	1		水越	坂田	水越	大田	09.01.05	13.08.01	13.08.01	13.08.01	段差継手 SIF	P-1308-SD027-3
①	ベース	PVC	アイボリー, グレー ブラウン, ブラック ホワイト	1		尺度 SCALE	Free	第三角法 3RD ANGLE PROJECTION							