

スーパーロック S 型 SRS  
仕 様 書

2019年 8月 8日

因幡電機産業株式会社  
開発統括部

## 1. 用途

本製品は配管を W3/8 の全ねじボルトに対して、横引き支持するための金具です。

## 2. 特長

- ・「ワンタッチでボルトに取付け可能」  
取付けには工具もナットも不要。ワンタッチで取付けできます。
- ・「取付け位置を簡単に調整可能」  
レバーを押すことでロックが解除され、高さ調整が行えます。
- ・「配管の仮置きが可能」  
ヒンジ方式ですので配管の仮置きが可能です。
- ・「保温材のつぶれを抑制」  
単位面積あたりの荷重を減らして保温材のつぶれを抑制する保温材保護プレートをおプションパーツでご用意。結露の発生を抑えることが可能です。
- ・「耐震性能確認済み」(オプションパーツ SR-HK 装着時)  
オプションパーツのスーパーロック耐震補強金具 SR-HK 装着状態で、3次元振動台を用いた加振試験にて金具の脱落はありませんでした。  
地震波：小千谷波（2004年新潟中越地震）、仙台波（2011年東日本大震災）

## 3. 製品仕様

本製品の仕様および許容静荷重を 表-1 に、寸法を 表-2 に示します。

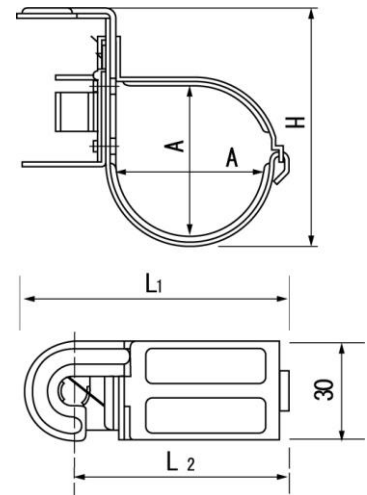
表-1 仕様および許容静荷重

型番	材質および加表	適合配管サイズ					許容静荷重
		VP管 <sup>1/2</sup> + 保温材厚 10mm (PMQ)	ネオドレン パイプ	VP管	被覆銅管(mm)		
					保温材厚		
10mm	20mm						
SRS-25	【本体】 材質：冷間圧延鋼板 表面処理：電気亜鉛メッキ (ユニクロ)  【バネ】 材質：ステンレス	—	—	25	12.7		196N (20kgf)
SRS-30		VP-13+ PMQ-13	NDD-20N	30	19.05		
SRS-35		VP-16+ PMQ-16	NDD-25N	—	22.22		
SRS-40		VP-20+ PMQ-20	NDD-304N	40	28.58	9.52	
SRS-45		VP-25+ PMQ-25	—	—	31.75	12.70	
SRS-50		VP-30+ PMQ-30	NDD-404N	50	38.10	22.22	
SRS-60		VP-40+ PMQ-40	—	—	44.45	28.58	
SRS-65		VP-50+ PMQ-50	NDD-504N	—	50.80*	38.10	

※ 保温材厚：15mm

表-2 寸法

型番	寸法 (mm)				本体 材厚	フタ 材厚
	L1	L2	H	A		
SRS- 25	74	59	82	32	1.2	1.0
SRS- 30	75	63	80	38		
SRS- 35	81	69	83	44		
SRS- 40	85	73	85	48		
SRS- 45	89	77	87	52		
SRS- 50	97	85	91	60	1.6	
SRS- 60	105	94	98	68		
SRS- 65	118	106	127	80		



#### 4. 注意事項

- 屋内専用です。屋外で使用しないでください。
- W3/8 ボルト以外には使用しないでください。
- 許容静荷重 196N (20kgf) です。それ以上の荷重がかかる配管には使用しないでください。
- 作業時には作業用手袋などをご使用ください。