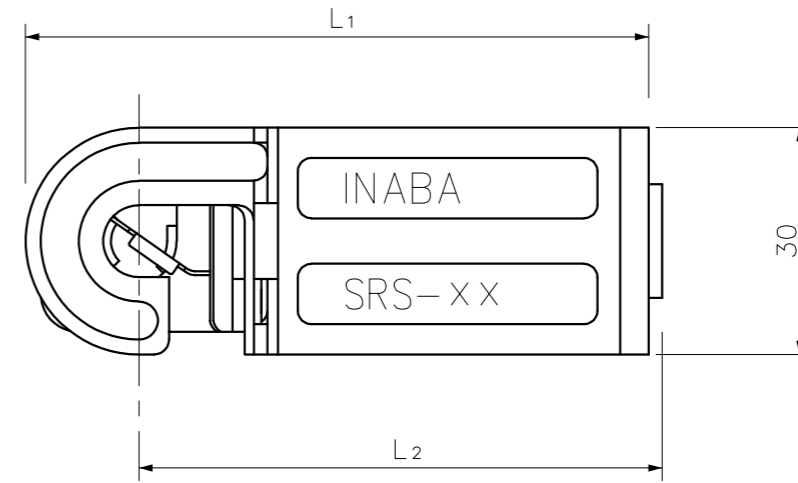


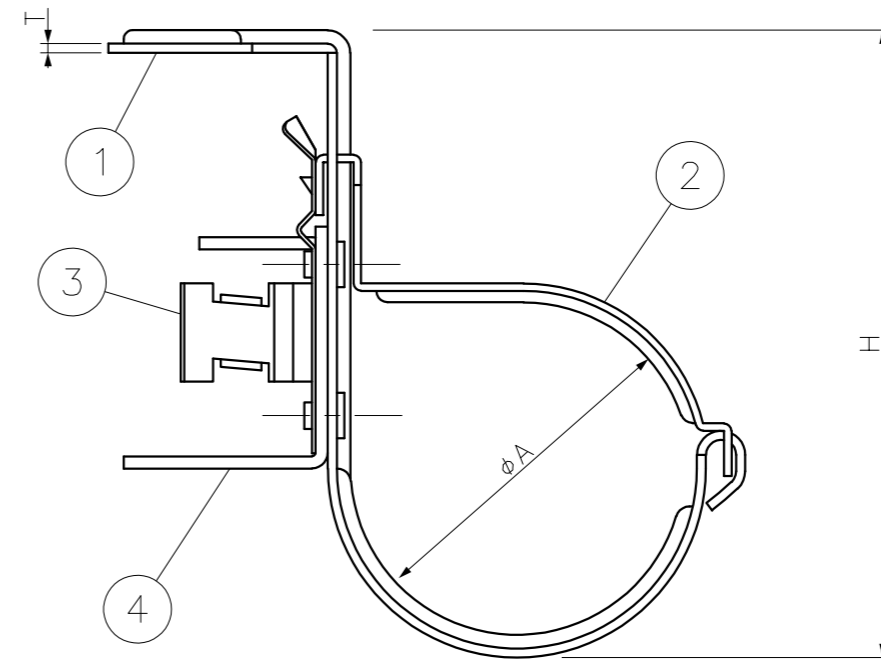
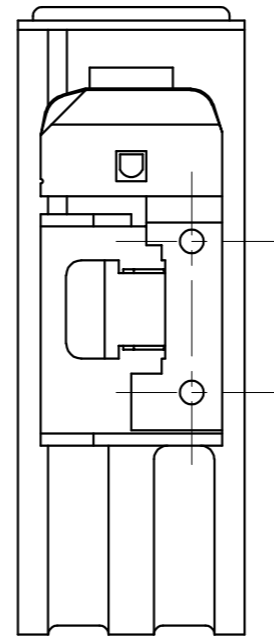
4	C型金具	SPHC 1.6t	—	1	ユニクロメッキ
3	バネ金具	SUS 0.5t	—	1	—
2	フタ金具	SPCC 1.0t	—	1	ユニクロメッキ
1	本体金具	SPCC 1.2t	—	1	ユニクロメッキ
番号 NO.	部品名 PART'S NAME	材質 MATERIALS	色調 COLOR	数量 QUANTITY	備考 REMARKS


**INABA DENKO**  
**因幡電機産業株式会社**  
 INABA DENKI SANGYO CO.,LTD.

設計 DESIGNED	製図 DRAWN	検図 CHECKED	承認 APPROVED	品名 NAME	スーパーロック SRS-25
堀口 06.08.01	吉岡 19.06.07	中島 19.06.07	徳永 19.06.07		
尺度 SCALE	1/1	第三角法 3RD ANGLE PROJECTION		図番 DRAWING NO.	P-0608-SR023-1



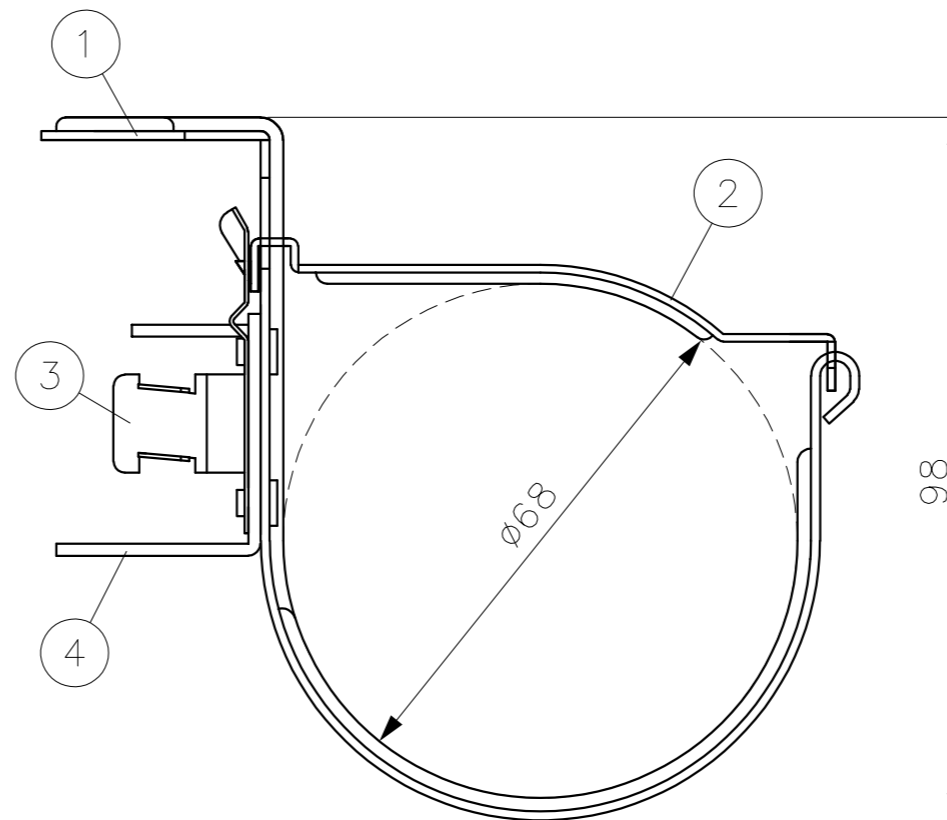
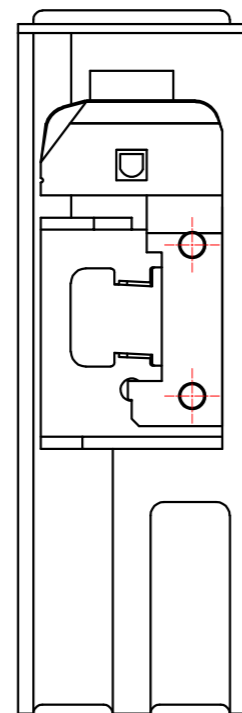
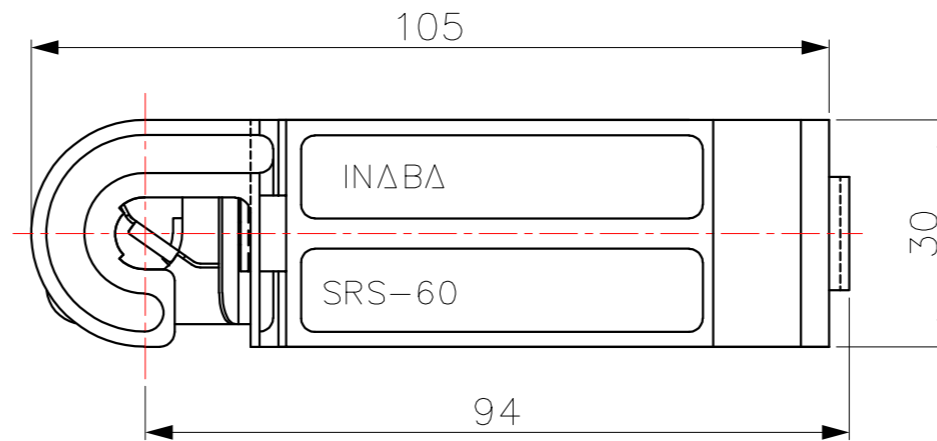
	L <sub>1</sub>	L <sub>2</sub>	H	φA	T
SRS-30	75	63	80	38	1.2
SRS-35	81	69	83	44	1.2
SRS-40	85	73	85	48	1.2
SRS-45	89	77	87	52	1.2
SRS-50	97	85	91	60	1.6



4	C 金具	SPHC	—	—	ユニクロメッキ
3	バネ	SUS 0.5t	—	—	—
2	フタ	SPCC	—	—	ユニクロメッキ
1	本体	SPCC	—	—	ユニクロメッキ
番号 NO.	部品名 PART'S NAME	材質 MATERIALS	色調 COLOR	数量 QUANTITY	備考 REMARKS


**INABA DENKO**  
**因幡電機産業株式会社**  
 INABA DENKI SANGYO CO.,LTD.

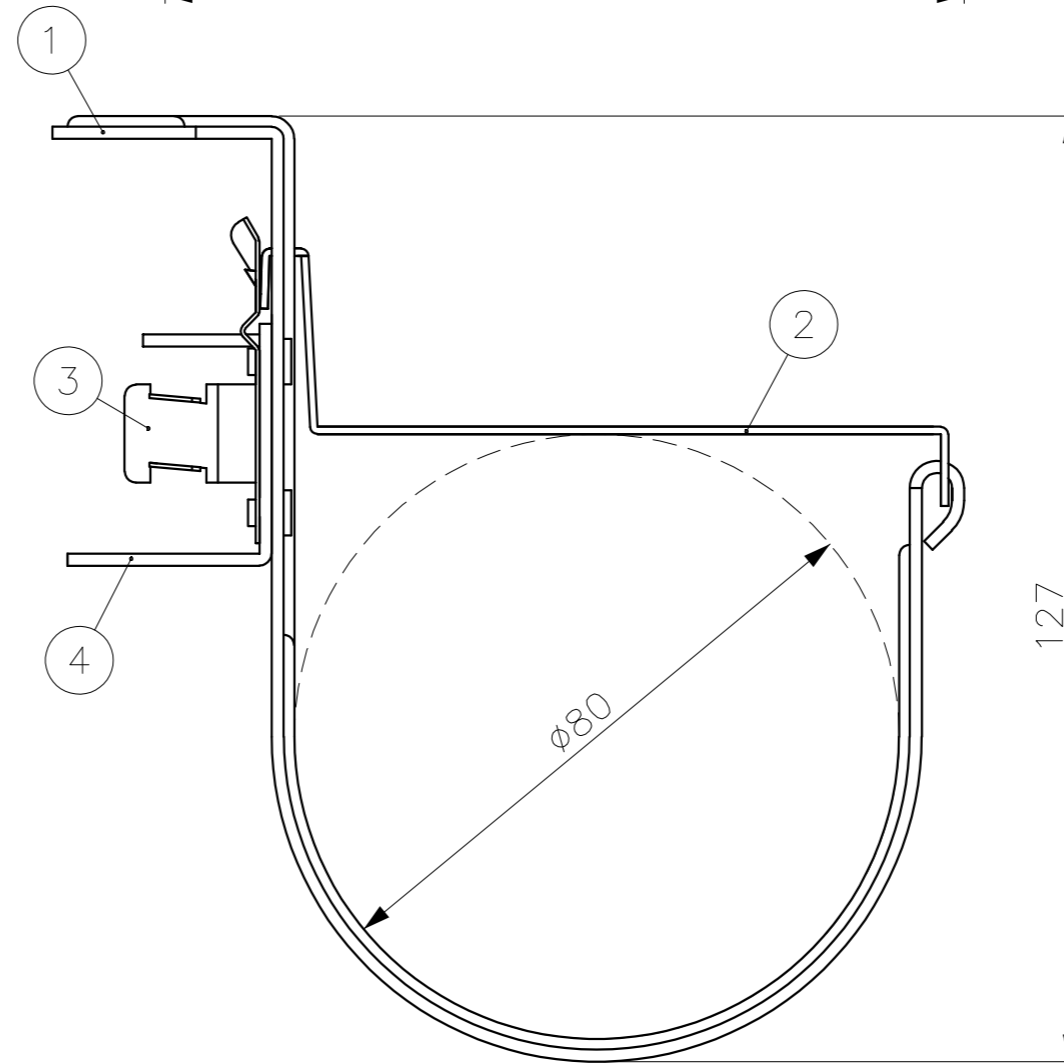
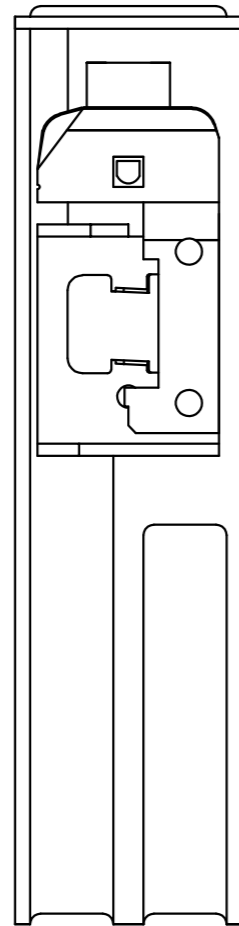
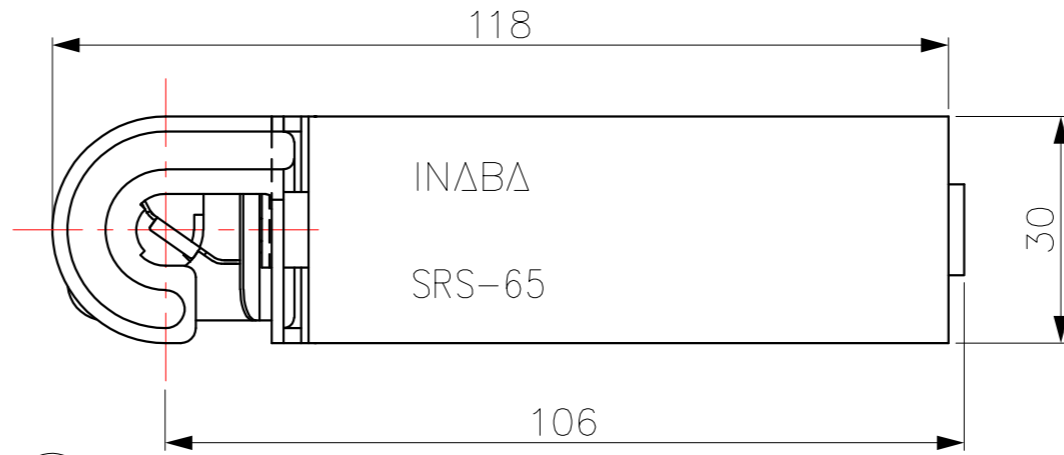
設計 DESIGNED	製図 DRAWN	検図 CHECKED	承認 APPROVED	品名 NAME
鹿島 09.06.17	吉岡 19.06.07	中島 19.06.07	徳永 19.06.07	スーパーロックS型(本体・クリッパー体型) 全ネジボルト取付タイプ SRS-30,35,40,45,50
尺度 SCALE	Free	第三角法 3RD ANGLE PROJECTION	図番 DRAWING NO.	P-0906-SR017-2



4	C 金具	SPHC 1.6t	—	—	ユニクロメッキ
3	バネ	SUS 0.5t	—	—	—
2	フタ	SPCC 1.0t	—	—	ユニクロメッキ
1	本体	SPCC 1.6t	—	—	ユニクロメッキ
番号 NO.	部品名 PART'S NAME	材質 MATERIALS	色調 COLOR	数量 QUANTITY	備考 REMARKS


**INABA DENKO**  
**因幡電機産業株式会社**  
**INABA DENKI SANGYO CO.,LTD.**

設計 DESIGNED	製図 DRAWN	検図 CHECKED	承認 APPROVED	品名 NAME	スーパーロックS型(本体・クリッパー体型) 全ネジボルト取付タイプ  SRS-60
中島 13.07.10	吉岡 19.06.07	中島 19.06.07	徳永 19.06.07		
尺度 SCALE	F/	第三角法 3RD ANGLE PROJECTION		図番 DRAWING NO.	P-1307-SR028-1



4	C 金具	SPHC 1.6t	—	—	ユニクロメッキ
3	バネ	SUS 0.5t	—	—	—
2	フタ	SPCC 1.0t	—	—	ユニクロメッキ
1	本体	SPCC 1.6t	—	—	ユニクロメッキ
番号 NO.	部品名 PART'S NAME	材質 MATERIALS	色調 COLOR	数量 QUANTITY	備考 REMARKS

**INABA DENKO**  
**因幡電機産業株式会社**  
 INABA DENKI SANGYO CO.,LTD.

設計 DESIGNED	製図 DRAWN	検図 CHECKED	承認 APPROVED	品名 NAME	スーパーロックS型(本体・クリッパー体型) 全ネジボルト取付タイプ  SRS-65
鹿島 09.10.21	吉岡 19.06.07	中島 19.06.07	徳永 19.06.07		
尺度 SCALE	F/	第三角法 3RD ANGLE PROJECTION		図番 DRAWING NO.	P-0910-SR026-1