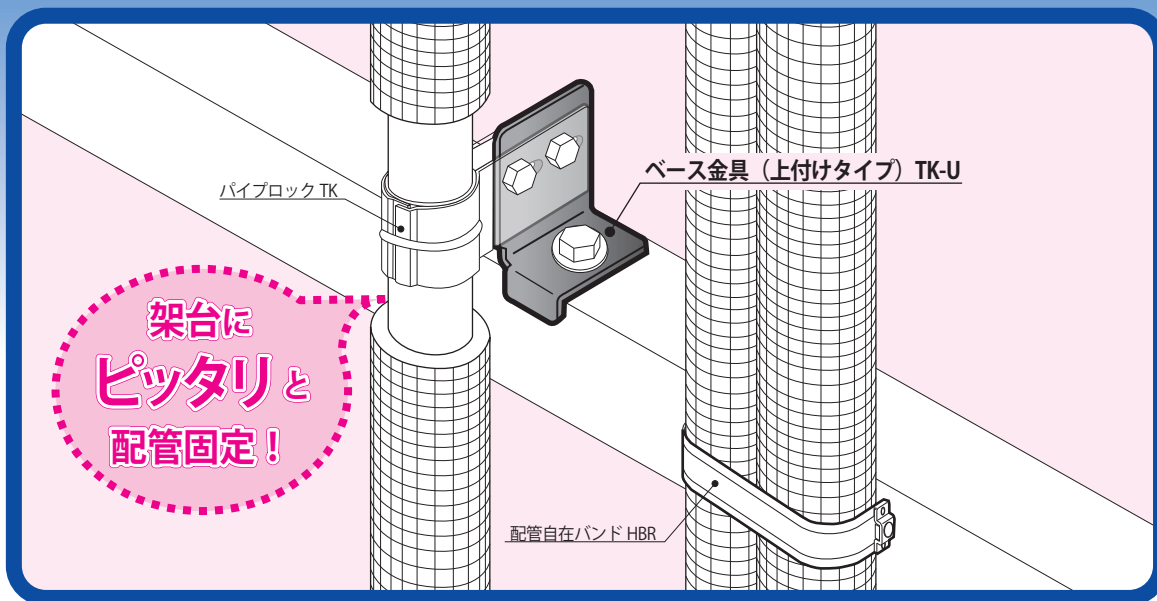


空調配管用縦引配管固定金具
パイプロック TK に、新しく



ベース金具 (上付けタイプ) TK-U

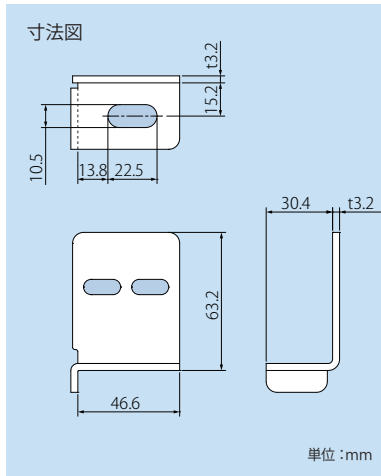
が仲間入り!



架台からの浮きシロが無い位置で配管固定できるため、
架台からの距離が配管自在バンドで
振れ止め支持された配管と統一できます。

仕様

■ベース金具 (上付けタイプ) TK-U ■



コード No.	型番	標準単価	梱包
☑ 51860	TK-U00	¥ 400	100

材質・・・SPHC (ユニクロめっき処理)

■ドブ漬け仕様

コード No.	型番	標準単価	梱包
☑ 51861	TK-U00Z	¥ 460	100

材質・・・SPHC (溶融亜鉛メッキ HDZ35 相当)

- ベース金具 (上付けタイプ) は、M10 ボルト・ナットを使用して架台に取り付けてください。
- ベース金具 (上付けタイプ) を取り付けるための架台は、縦引き配管の重量を十分考慮して設計してください。

お問い合わせは、

<http://www.INABA-DENKO.com/>



因幡電工事業部

〒550-0012 大阪市西区立売堀 4-11-14

因幡電機産業株式会社

札幌営業所 (011)209-1784(代) / 名古屋営業所 (052)541-1780(代) / 広域営業課(東京) (03)5633-5850(代)
 仙台営業所 (022)782-8521(代) / 金沢営業所 (076)262-1783(代) / 広域営業課(大阪) (06)4391-1713(代)
 関東営業所 (048)642-1783(代) / 近畿 1 課 (06)4391-1940(代) / 東京推進課 (03)5633-5850(代)
 首都圏 1-2 課 (03)5633-5850(代) / 近畿 2 課 (06)4391-1732(代) / 名古屋推進 (052)541-1780(代)
 横浜営業所 (045)823-1783(代) / 広島営業所 (082)545-1132(代) / 大阪推進課 (06)4391-1941(代)
 静岡営業所 (054)282-1783(代) / 九州 1-2 課 (092)525-1782(代) /