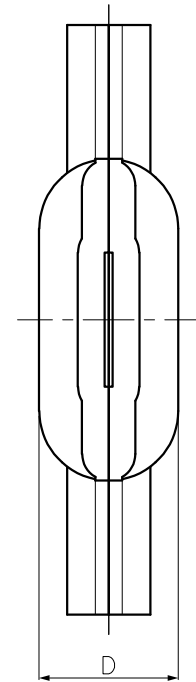
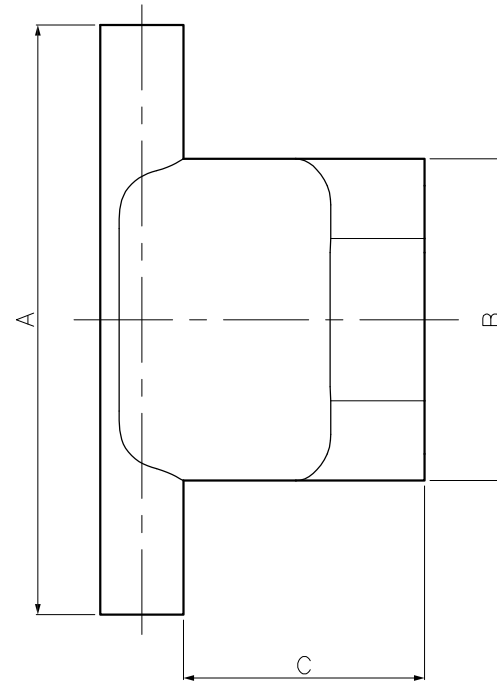
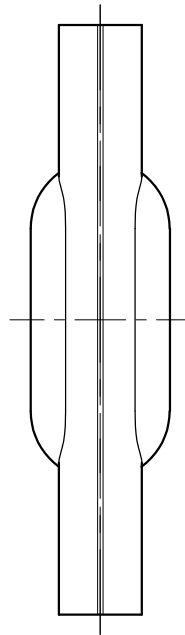


型番	適合品型番	t	A	B	C	D
TKL-3SH	TKL-3K	10	220	120	90	52
TKL-4SH	TKL-4K					
TKL-5SH	TKL-5K					

型番	適合品型番	t	A	B	C	D
TKL-3DH	TKL-3K	20	240	140	80	72
TKL-4DH	TKL-4K					
TKL-5DH	TKL-5K					

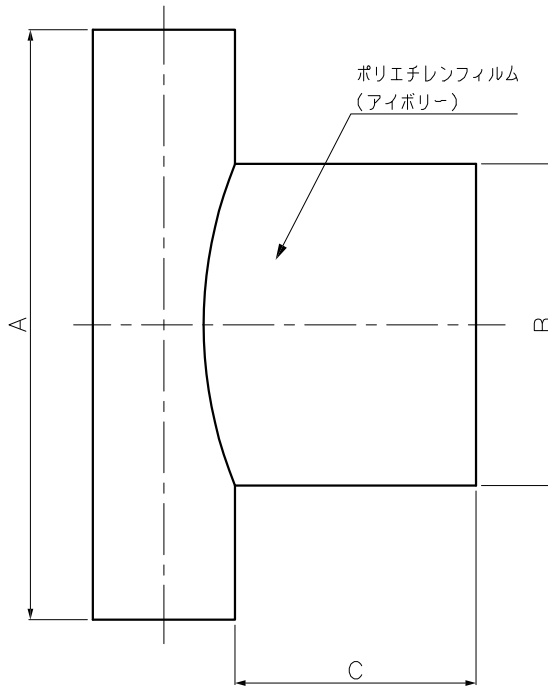
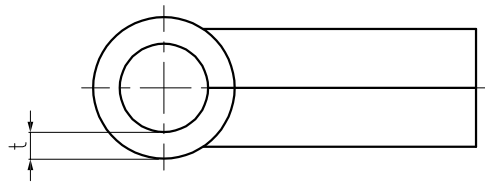


						 INABA DENKO		設計 DESIGNED	製図 DRAWN	検図 CHECKED	承認 APPROVED	品名 NAME	TKL用保温カバー TKL-3SH~5SH TKL-3DH~5DH
						因幡電機産業株式会社 INABA DENKI SANGYO CO.,LTD.		清水 23.03.06	清水 23.03.06	池辺 23.03.06	中島 23.03.06		
番号 NO.	部品名 PART'S NAME	材質 MATERIALS	色調 COLOR	数量 QUANTITY	備考 REMARKS			尺度 SCALE	1/2	第三角法 3RD ANGLE PROJECTION			

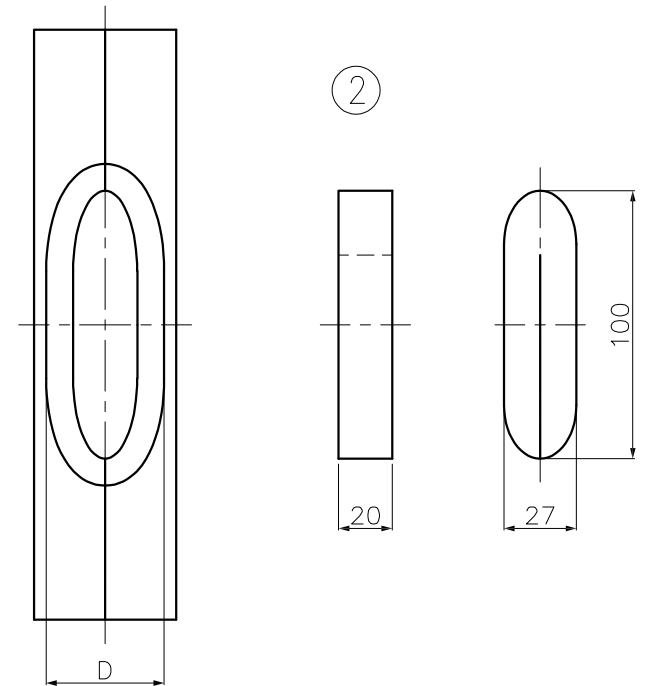
型番	適合品型番	t	A	B	C	D
TKL-6SH	TKL-6K	10	220	120	90	44
TKL-7SH	TKL-7K					
TKL-8SH	TKL-8K					
TKL-9SH	TKL-9K					
TKL-10SH	TKL-10K					
TKL-11SH	TKL-11K					
TKL-12SH	TKL-12K					
TKL-13SH	TKL-13K					
TKL-14SH	TKL-14K					

型番	適合品型番	t	A	B	C	D
TKL-6DH	TKL-6K	20	240	140	80	64
TKL-7DH	TKL-7K					
TKL-8DH	TKL-8K					
TKL-9DH	TKL-9K					
TKL-10DH	TKL-10K					
TKL-11DH	TKL-11K					
TKL-12DH	TKL-12K					
TKL-13DH	TKL-13K					
TKL-14DH	TKL-14K					

①



②



							設計 DESIGNED	製図 DRAWN	検図 CHECKED	承認 APPROVED	品名 NAME	TKL用保温カバー
2	開口塞ぎ	ポリエチレンフォーム	ホワイト	1	30倍発泡	因幡電機産業株式会社 INABA DENKI SANGYO CO.,LTD.	清水	清水	池辺	中島	TKL-6SH~14SH TKL-6DH~14DH	P-2303-TK015-0
1	保温カバー	ポリエチレンフォーム	ライトグレイッシュトーン	1	30倍発泡		23.03.06	23.03.06	23.03.06	23.03.06		
番号 NO.	部品名 PART'S NAME	材質 MATERIALS	色調 COLOR	数量 QUANTITY	備考 REMARKS		尺度 SCALE	1/2	第三角法 3RD ANGLE PROJECTION			