

パイプロック TKL
仕 様 書

2023年 9月 12日

因幡電機産業株式会社
技術本部

1. 適用

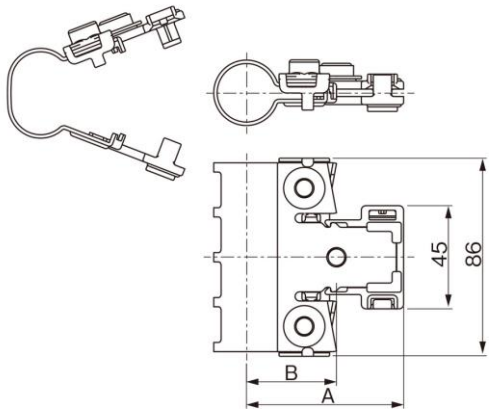
本仕様書は、パイプロック TKL に適用します。

2. 製品仕様

製品の仕様を以下に示します。

(1) パイプロック (ろう付けレス)

寸法図



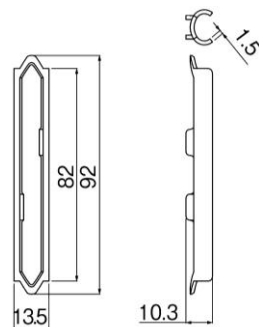
- 材質…本体：固定バンド…SUS304
- スペーサー（2個）…PC
- ナット固定板…PP
- 六角ナット M8（3個）…SUS
- 六角ボルト：M8×23L（3本）…SUS

単位:mm

型番	適合配管サイズ	A	B
TKL-3K	φ 9.52	59	30
TKL-4K	φ 12.70	61	32
TKL-5K	φ 15.88	63	34
TKL-6K	φ 19.05	65	36
TKL-7K	φ 22.22	66	37
TKL-8K	φ 25.40	68	39
TKL-9K	φ 28.58	70	41
TKL-10K	φ 31.75	72	43
TKL-11K	φ 34.92	73	44
TKL-12K	φ 38.10	75	46
TKL-13K	φ 41.28	77	48
TKL-14K	φ 44.45	78	49

(2) TKL2分用アタッチメント

寸法図



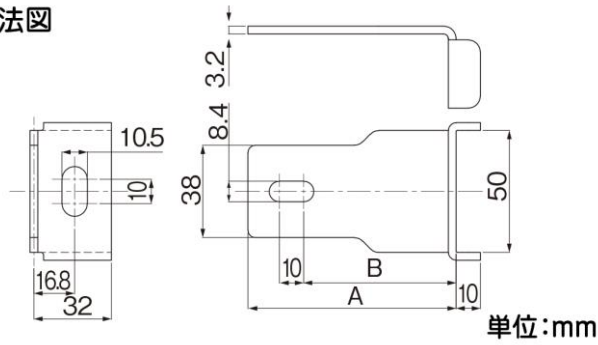
- 型番…TKL-2K-A
- 材質…SUS304

単位:mm

(3) ベース金具

・ベース金具

寸法図

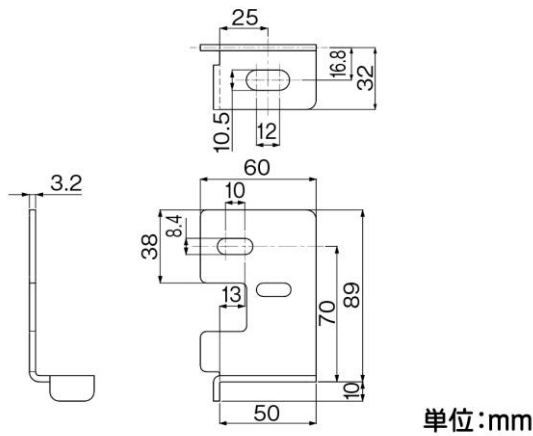


型番	A	B
TKL-B60	66	43
TKL-B70	76	53
TKL-B80	86	63
TKL-B90	96	73
TKL-B100	106	83

- 材質…高耐食性溶融亜鉛めっき鋼板
(カチオン電着塗装+アクリル塗装)

・ベース金具(上付け)

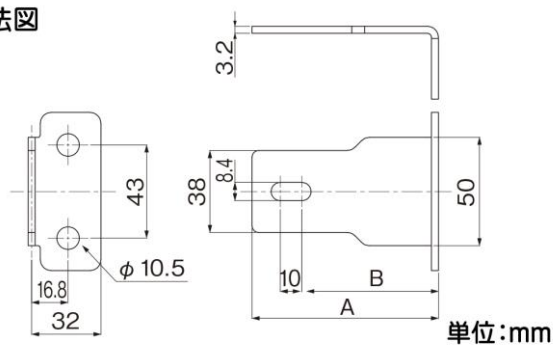
寸法図



- 型番…TKL-U00
- 材質…高耐食性溶融亜鉛めっき鋼板
(カチオン電着塗装+アクリル塗装)

・ベース金具 (壁直付け)

寸法図



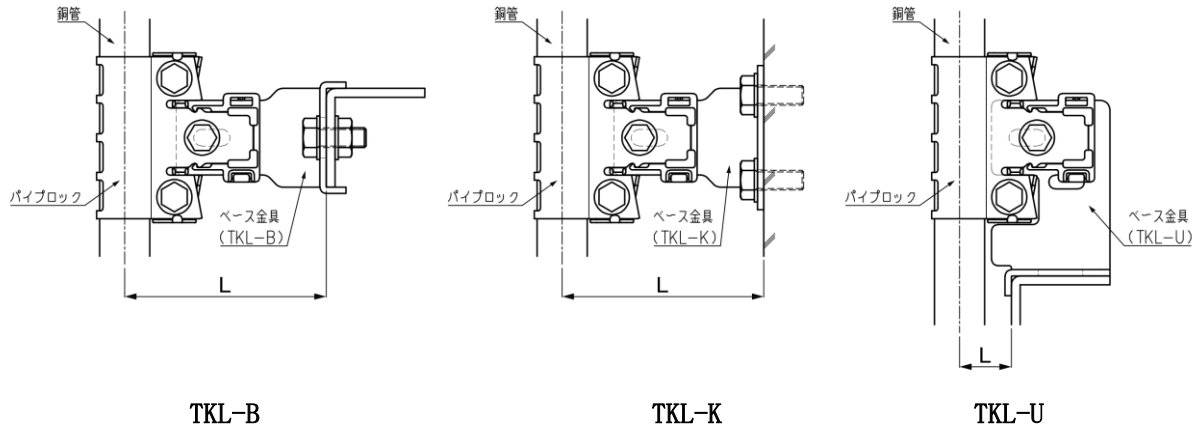
型番	A	B
TKL-K60	66	43
TKL-K70	76	53
TKL-K80	86	63
TKL-K90	86	73
TKL-K100	106	83

- 材質…高耐食性溶融亜鉛めっき鋼板
(カチオン電着塗装+アクリル塗装)

※ベース金具 (TKL-B・TKL-K・TKL-U) の選定

下表を目安にして、銅管中心位置から架台までの距離 L を確認してベース金具を選定してください。

(銅管中心位置から架台までの距離 L が表中数値で収まれば、ベース金具の長穴で取り付け位置の調整ができます)



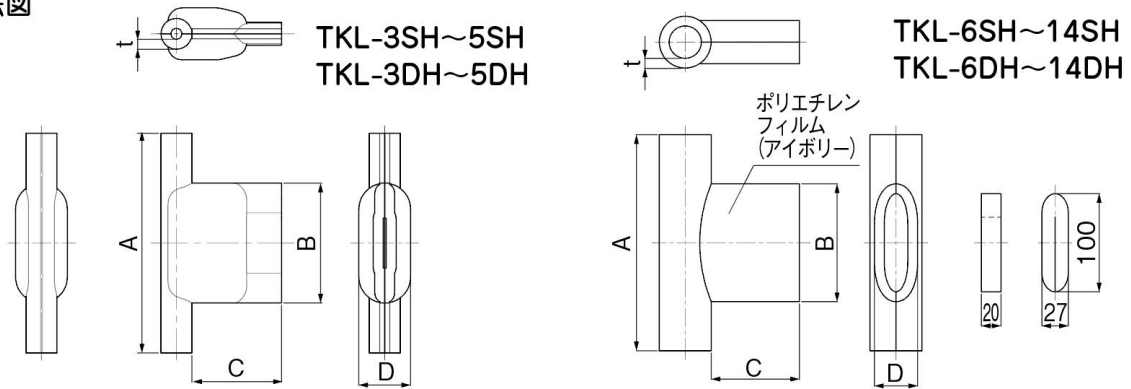
銅管中心位置から架台(壁)までの距離 L

(mm)

型番	TKL-B60 TKL-K60	TKL-B70 TKL-K70	TKL-B80 TKL-K80	TKL-B90 TKL-K90	TKL-B100 TKL-K100	TKL-U00 保温カバー TKL-SH	TKL-U00 保温カバー TKL-DH
TKL-3K	73~83	~93	~103	~113	~123	17~27	27
TKL-4K	75~85	~95	~105	~115	~125	19~29	29
TKL-5K	77~87	~97	~107	~117	~127	21~31	31
TKL-6K	79~89	~99	~109	~119	~129	23~33	33
TKL-7K	80~90	~100	~110	~120	~130	24~34	34
TKL-8K	82~92	~102	~112	~122	~132	26~36	36
TKL-9K	84~94	~104	~114	~124	~134	28~38	38
TKL-10K	86~96	~106	~116	~126	~136	30~40	40
TKL-11K	87~97	~107	~117	~127	~137	31~41	41
TKL-12K	89~99	~109	~119	~129	~139	33~43	43
TKL-13K	91~101	~111	~121	~131	~141	35~45	45
TKL-14K	92~102	~112	~122	~132	~142	36~46	46

(4) 保温カバー

寸法図



●材質…30倍発泡ポリエチレンフォーム

単位:mm

・保温材厚 10 mmタイプ

型番	適合製品型番	保温材厚 t	A	B	C	D
TKL-3SH	TKL-3K	10	220	120	90	52
TKL-4SH	TKL-4K	10	220	120	90	52
TKL-5SH	TKL-5K	10	220	120	90	52
TKL-6SH	TKL-6K	10	220	120	90	44
TKL-7SH	TKL-7K	10	220	120	90	44
TKL-8SH	TKL-8K	10	220	120	90	44
TKL-9SH	TKL-9K	10	220	120	90	44
TKL-10SH	TKL-10K	10	220	120	90	44
TKL-11SH	TKL-11K	10	220	120	90	44
TKL-12SH	TKL-12K	10	220	120	90	44
TKL-13SH	TKL-13K	10	220	120	90	44
TKL-14SH	TKL-14K	10	220	120	90	44

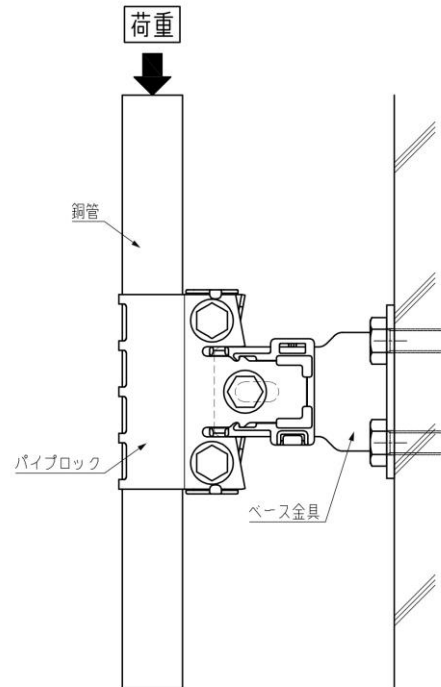
・保温材厚 20 mmタイプ

型番	適合製品型番	保温材厚 t	A	B	C	D
TKL-3DH	TKL-3K	20	240	140	80	72
TKL-4DH	TKL-4K	20	240	140	80	72
TKL-5DH	TKL-5K	20	240	140	80	72
TKL-6DH	TKL-6K	20	240	140	80	64
TKL-7DH	TKL-7K	20	240	140	80	64
TKL-8DH	TKL-8K	20	240	140	80	64
TKL-9DH	TKL-9K	20	240	140	80	64
TKL-10DH	TKL-10K	20	240	140	80	64
TKL-11DH	TKL-11K	20	240	140	80	64
TKL-12DH	TKL-12K	20	240	140	80	64
TKL-13DH	TKL-13K	20	240	140	80	64
TKL-14DH	TKL-14K	20	240	140	80	64

3. 耐荷重

製品の耐荷重を以下に示します。

型番	耐荷重	
	[kg]	[N]
TKL-3K +TKL-2K-A	119	1171
TKL-3K	127	1245
TKL-4K	133	1304
TKL-5K	145	1421
TKL-6K	154	1510
TKL-7K	167	1642
TKL-8K	184	1804
TKL-9K	204	2002
TKL-10K	224	2201
TKL-11K	246	2414
TKL-12K	270	2650
TKL-13K	296	2907
TKL-14K	324	3179



※耐荷重とは、供試体に荷重をかけ、銅管の保持が可能な荷重とする。

【参考】縦引配管の重量

銅管外径	銅管肉厚 (mm)	保温材厚 (mm)	被覆銅管重量 (kg/10m)	銅管肉厚 (mm)	保温材厚 (mm)	被覆銅管重量 (kg/10m)
φ 6.35	0.80	10	2.4	0.80	20	2.8
φ 9.52	0.80	10	3.1	0.80	20	3.6
φ 12.70	0.80	10	3.9	0.80	20	4.4
φ 15.88	1.00	10	5.5	1.00	20	6.0
φ 19.05	1.00	10	6.4	1.05	20	7.2
φ 22.22	1.00	10	7.4	1.20	20	9.0
φ 25.40	1.00	10	8.3	1.35	20	11.2
φ 28.58	1.00	10	9.3	1.55	20	13.9
φ 31.75	1.10	10	11.1	1.70	20	16.6
φ 34.92	1.10	10	12.1	1.85	20	19.5
φ 38.10	1.15	10	13.7	2.00	20	22.7
φ 41.28	1.20	10	15.3	2.15	20	26.2
φ 44.45	1.25	10	17.1	2.30	20	29.9

(注1) 上記被覆銅管重量は、理論値による計算値であり実測値ではありません。

(注2) 上記被覆銅管重量は、銅管, 保温材, 冷媒, 制御用ケーブル (CVV1.25mm²×2C) の総重量を示します。

以上