

因幡電工カンパニー

因幡電機産業株式会社

<https://www.inaba-denko.com>

営業拠点一覧

営業所	担当エリア	所在地
札幌営業所	北海道	〒060-0034 北海道札幌市中央区北4条東1-2-3 札幌フコク生命ビル2F TEL:011-209-1784 FAX:011-209-1789
仙台営業所	青森、秋田、岩手、宮城、山形、福島	〒983-0852 宮城県仙台市宮城野区榴岡4-2-3 仙台MTビル12F TEL:022-293-1785 FAX:022-293-1802
関東営業所	埼玉、茨城、群馬、栃木、新潟	〒330-0854 埼玉県さいたま市大宮区桜木町1-10-2 GINZA YAMATO 3ビル2F TEL:048-642-1783 FAX:048-642-1756
首都圏1課	東京	〒141-0032 東京都品川区大崎1-11-1 ゲートシティ大崎ウエストタワー19F TEL:03-5437-7153 FAX:03-6778-1936
首都圏2課	東京	〒141-0032 東京都品川区大崎1-11-1 ゲートシティ大崎ウエストタワー19F TEL:03-5437-7154 FAX:03-6778-1937
首都圏3課	東京、千葉	〒141-0032 東京都品川区大崎1-11-1 ゲートシティ大崎ウエストタワー19F TEL:03-5437-7155 FAX:03-6778-1938
横浜営業所	神奈川、山梨、長野	〒222-0033 神奈川県横浜市港北区新横浜2-5-5 住友不動産新横浜ビル 10F TEL:045-470-1780 FAX:045-470-1798
名古屋営業所	愛知、岐阜、三重、静岡	〒450-6428 愛知県名古屋市中村区名駅3-28-12 大名古屋ビルヂング 28F TEL:052-541-1780 FAX:052-541-1791
金沢営業所	石川、富山、福井	〒920-0853 石川県金沢市本町2-11-7 金沢フコク生命駅前ビル6F TEL:076-262-1783 FAX:076-262-1787
近畿1課	大阪、奈良、徳島、香川、高知、愛媛	〒550-0012 大阪府大阪市西区立売堀4-11-14 10F TEL:06-4391-1940 FAX:06-7664-9103
近畿2課	大阪、滋賀、京都、兵庫、和歌山	〒550-0012 大阪府大阪市西区立売堀4-11-14 10F TEL:06-4391-1732 FAX:06-7664-9104
広島営業所	広島、岡山、島根、鳥取、山口	〒730-0022 広島県広島市中区銀山町3-1 ひろしまハイビル21 12F TEL:082-545-1132 FAX:082-545-1134
九州1課	福岡、大分、宮崎、鹿児島、沖縄	〒812-0026 福岡県福岡市博多区上川端町12-20 ふくぎん博多ビル 9F TEL:092-283-1751 FAX:092-262-1787
九州2課	福岡、佐賀、長崎、熊本	〒812-0026 福岡県福岡市博多区上川端町12-20 ふくぎん博多ビル 9F TEL:092-283-1785 FAX:092-262-1787
広域1課(大阪)		〒550-0012 大阪府大阪市西区立売堀4-11-14 10F TEL:06-4391-1713 FAX:06-7664-9105
広域2課(東京)		〒141-0032 東京都品川区大崎1-11-1 ゲートシティ大崎ウエストタワー19F TEL:03-5437-7152 FAX:03-6778-1935

東京推進課	〒141-0032 東京都品川区大崎1-11-1 ゲートシティ大崎ウエストタワー19F TEL:03-5437-7151 FAX:03-6778-1934
大阪推進課	〒550-0012 大阪府大阪市西区立売堀4-11-14 10F TEL:06-4391-1941 FAX:06-4391-1920

工場

茨城工場	〒308-0857 茨城県筑西市小川1909下館第二工業団地 TEL:0296-28-5990 FAX:0296-28-6998
奈良工場	〒639-2261 奈良県御所市城山台166-23 TEL:0745-66-1780 FAX:0745-66-1785
福岡工場	〒838-0112 福岡県小郡市干潟839-3 TEL:0942-72-9771 FAX:0942-72-0941

物流センター

関東物流センター	〒308-0857 茨城県筑西市小川1909下館第二工業団地 TEL:0296-28-5831 FAX:0296-28-6691
東京物流センター	〒136-0082 東京都江東区新木場2-5-5 TEL:03-5569-1783 FAX:03-5569-1782
大阪物流センター	〒554-0041 大阪府大阪市此花区北港白津1-38 (株)アビシン 大阪舞洲物流センター内 TEL:06-4804-1144 FAX:06-4804-1302
九州物流センター	〒838-0112 福岡県小郡市干潟839-3 TEL:0942-72-9771 FAX:0942-72-0941

縦引配管固定金具

パイプロック[®] ろう付けレス TKL

空調配管用 屋内・屋外兼用

国土交通省標準仕様書合致品

施工時間

(当社製品比較)

約**40%**短縮!

火を使わないので
 火気厳禁現場にも最適!

<https://www.inaba-denko.com>

INABA DENKO
 2023

パイプロック ろう付けレス TKL

新発売

パイプロックがリニューアル! ろう付けレスタイプが新登場!

省施工

施工品質
安定

安全

施工時間
約40%短縮!

(当社製品比較)

Point
ボルト締め付け
管理が容易!

目視確認OK!

施工時間
約40%短縮!

(当社製品比較)

施工の
バラツキなし!

火を使わず
固定ができる!



ろう付け不要!

当社従来製品と同様に後付け施工が可能なので、施工時間も短縮できます。



ボルトナット固定による簡単施工!

ボルトの締め付けだけで施工が完了するため、一定品質での施工が可能です。



火気厳禁現場にも最適!

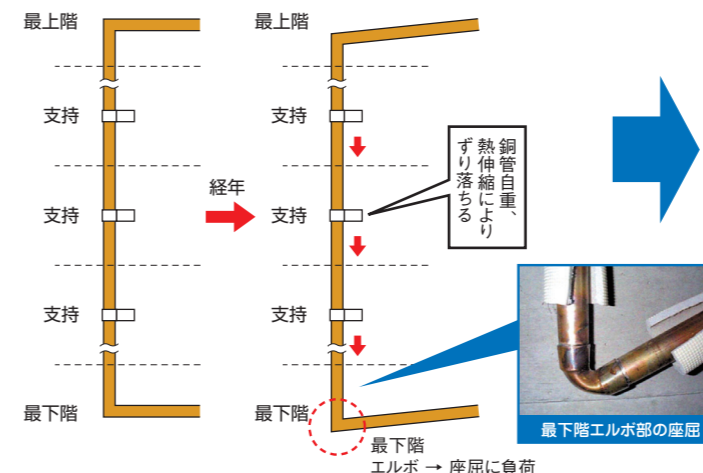
火を使わない工法のため火災の心配がありません。

パイプロックTKLは、縦引き配管における最下階エルボ部の座屈を防止するために、座屈を引き起こす原因である「配管自重による負荷」を解消し、「銅管の熱伸縮による負荷」を半減させるための固定金具です。

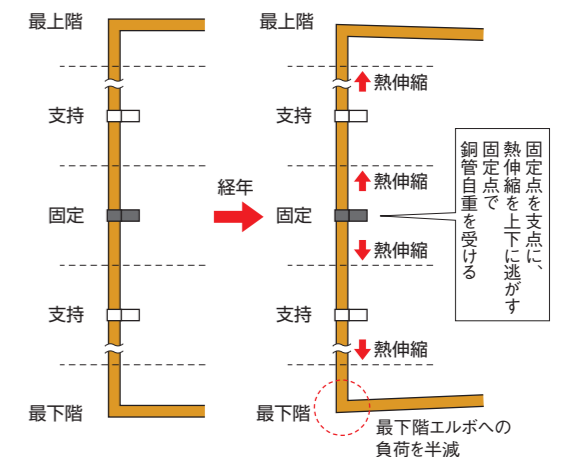
■ 令和4年版国土交通省公共建築工事標準仕様書(機械設備工事編) 抜粋
2.6.3 吊り及び支持 表2.2.21
注4.各階を貫通する冷媒管用銅管の立て管は、立て管長の中間部で1箇所固定する。(P.78)

■ 令和4年版国土交通省機械設備工事監理指針 抜粋
吊り及び支持 空調用冷媒配管の立て管の場合、配管荷重(自重)による管の移動(ずれ落ち)防止及び管の熱伸縮量を上下均等に逃して立て管最上部及び最下部への負荷を低減するため、立て管長の中間部に位置する1箇所にて固定する。(監理指針 P280)

■ 従来工法では

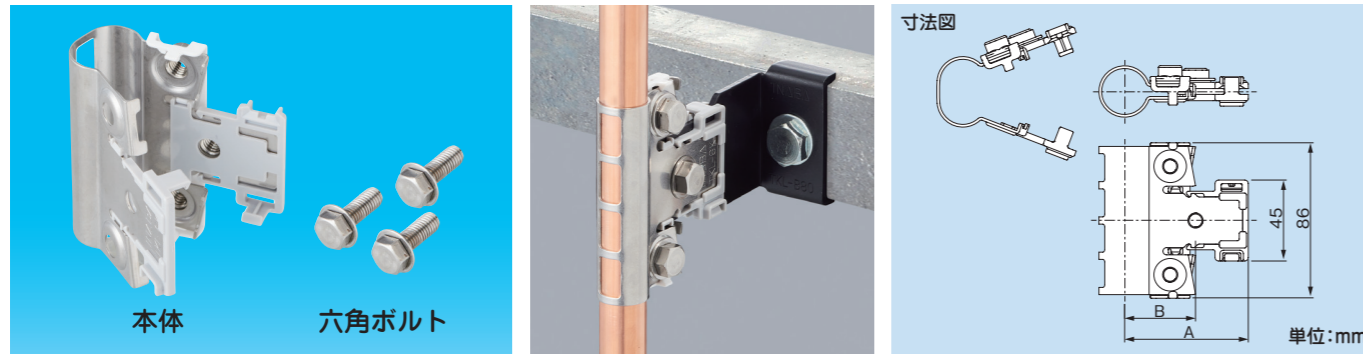


■ パイプロックで施工すると



※イラストはイメージ図です。パイプロックを使用しても、別途伸縮対策は必要です。

TKL パイプロック(ろう付けレス)



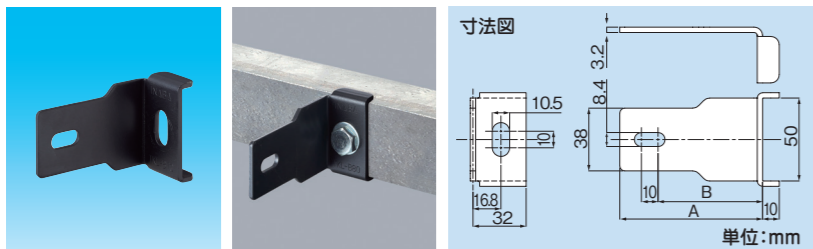
コードNo.	型番	適合配管サイズ	A	B	標準単価	梱包
51503	TKL-3K	φ9.52	59	30	¥2,170	40
51504	TKL-4K	φ12.70	61	32	¥2,560	40
51505	TKL-5K	φ15.88	63	34	¥2,960	40
51506	TKL-6K	φ19.05	65	36	¥3,700	40
51507	TKL-7K	φ22.22	66	37	¥4,090	40
51508	TKL-8K	φ25.40	68	39	¥4,250	40
51509	TKL-9K	φ28.58	70	41	¥4,880	40
51510	TKL-10K	φ31.75	72	43	¥6,100	40
51511	TKL-11K	φ34.92	73	44	¥7,320	30
51512	TKL-12K	φ38.10	75	46	¥8,230	30
51513	TKL-13K	φ41.28	77	48	¥8,690	30
51514	TKL-14K	φ44.45	78	49	¥9,750	30

仕様 ●材質…本体：固定バンド……………SUS304
 スパース(2個)……………PC
 ナット仮固定板……………PP
 六角ナットM8(3個)……………SUS
 六角ボルト:M8×23L(3本)……………SUS

■2分用アタッチメント 近日発売

2分用アタッチメントは、TKL-3Kに取り付けて使用します。
 ●適合配管サイズ…φ6.35

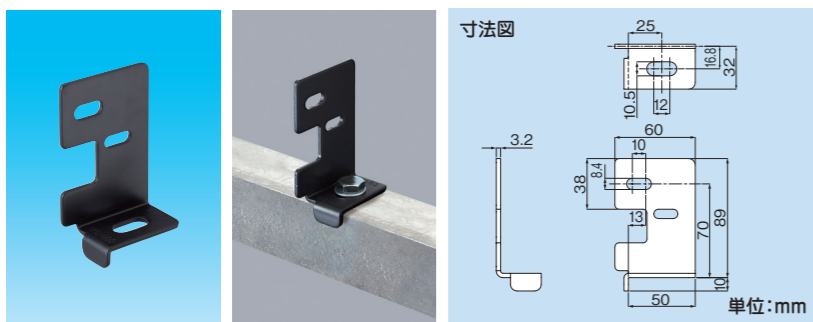
TKL-B ベース金具



コードNo.	型番	A	B	標準単価	梱包
51520	TKL-B60	66	43	¥920	100
51521	TKL-B70	76	53	¥1,030	100
51522	TKL-B80	86	63	¥1,110	100
51523	TKL-B90	96	73	¥1,210	100
51524	TKL-B100	106	83	¥1,280	100

仕様 ●材質…高耐食溶融亜鉛めっき鋼板
 (カチオン電着塗装+アクリル塗装)

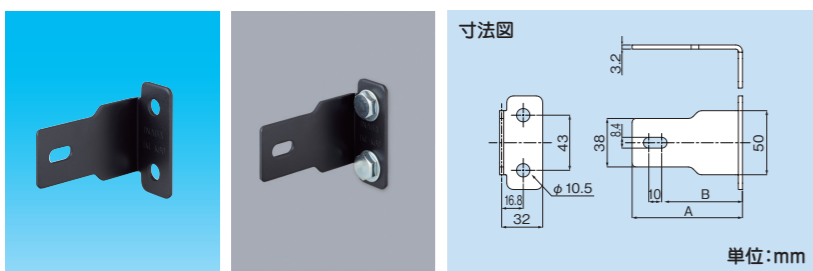
TKL-U ベース金具(上付け)



コードNo.	型番	標準単価	梱包
51540	TKL-U00	¥920	100

仕様 ●材質…高耐食溶融亜鉛めっき鋼板
 (カチオン電着塗装+アクリル塗装)

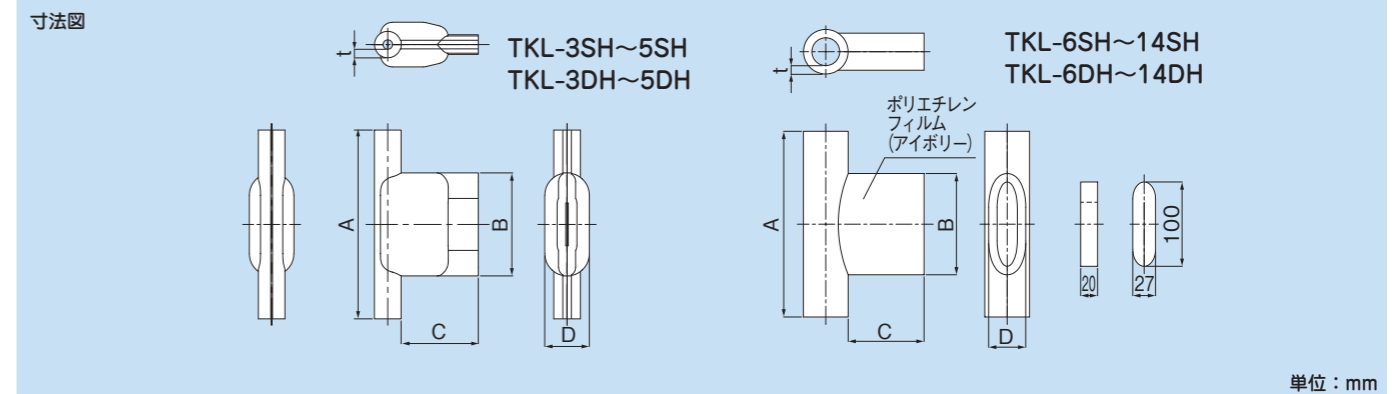
TKL-K ベース金具(壁直付け)



コードNo.	型番	A	B	標準単価	梱包
51530	TKL-K60	66	43	¥920	100
51531	TKL-K70	76	53	¥1,030	100
51532	TKL-K80	86	63	¥1,110	100
51533	TKL-K90	96	73	¥1,210	100
51534	TKL-K100	106	83	¥1,280	100

仕様 ●材質…高耐食溶融亜鉛めっき鋼板
 (カチオン電着塗装+アクリル塗装)

TKL-H 保温カバー



コードNo.	型番	適合品型番	保温材厚t	A	B	C	D	標準単価	梱包(小袋)
51603	TKL-3SH	TKL-3K	10	220	120	90	52	¥1,480	4
51604	TKL-4SH	TKL-4K	10	220	120	90	52	¥1,480	4
51605	TKL-5SH	TKL-5K	10	220	120	90	52	¥1,480	4
51606	TKL-6SH	TKL-6K	10	220	120	90	44	¥1,580	4
51607	TKL-7SH	TKL-7K	10	220	120	90	44	¥1,580	4
51608	TKL-8SH	TKL-8K	10	220	120	90	44	¥1,580	4
51609	TKL-9SH	TKL-9K	10	220	120	90	44	¥1,580	4
51610	TKL-10SH	TKL-10K	10	220	120	90	44	¥1,580	4
51611	TKL-11SH	TKL-11K	10	220	120	90	44	¥1,630	4
51612	TKL-12SH	TKL-12K	10	220	120	90	44	¥1,630	4
51613	TKL-13SH	TKL-13K	10	220	120	90	44	¥1,630	4
51614	TKL-14SH	TKL-14K	10	220	120	90	44	¥1,630	4

コードNo.	型番	適合品型番	保温材厚t	A	B	C	D	標準単価	梱包(小袋)
51703	TKL-3DH	TKL-3K	20	240	140	80	72	¥1,980	2
51704	TKL-4DH	TKL-4K	20	240	140	80	72	¥1,980	2
51705	TKL-5DH	TKL-5K	20	240	140	80	72	¥1,980	2
51706	TKL-6DH	TKL-6K	20	240	140	80	64	¥2,080	2
51707	TKL-7DH	TKL-7K	20	240	140	80	64	¥2,080	2
51708	TKL-8DH	TKL-8K	20	240	140	80	64	¥2,080	2
51709	TKL-9DH	TKL-9K	20	240	140	80	64	¥2,080	2
51710	TKL-10DH	TKL-10K	20	240	140	80	64	¥2,080	2
51711	TKL-11DH	TKL-11K	20	240	140	80	64	¥2,130	2
51712	TKL-12DH	TKL-12K	20	240	140	80	64	¥2,130	2
51713	TKL-13DH	TKL-13K	20	240	140	80	64	¥2,130	2
51714	TKL-14DH	TKL-14K	20	240	140	80	64	¥2,130	2

仕様 ●材質…30倍発泡ポリエチレンフォーム

1 取り付け位置の決定

縦引き配管の配管長に対して中央部になるようにパイプロックの取り付け位置を決定してください。

注意 縦引き配管の立上り部・立下り部についてエルボの損傷が考えられる場合は、銅管の熱伸縮を考慮して、伸縮曲管(エキスパンションループ、エキスパンションオフセット)などを用いて施工してください。

2 ベース金具の取り付け

TKL専用ベース金具(当社型番:TKL-B、TKL-K、TKL-U)を架台または壁面に取り付けてください。(図1)

注意 取り付けの際は、必ずTKL専用ベース金具を用いて取り付けください。羽子板ボルトなどは、強度不足のため、使用しないでください。

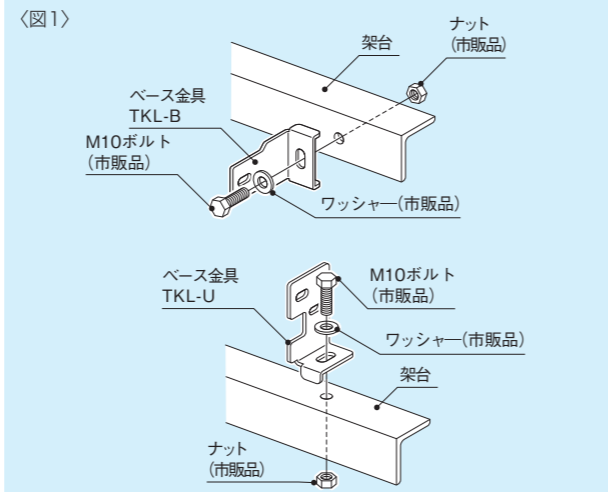
注意 市販のM10ボルト・ナット・ワッシャーを使用してください。(塗装保護のためにも、ワッシャーを使用してください。)

注意 ベース金具(型番:TKL-B、TKL-K、TKL-U)を取り付ける架台は、縦引き配管の重量を十分考慮して設計してください。

注意 ベース金具(型番:TKL-K)を使用する場合は、十分強度を持たせた壁面に取り付けてください。

※TKL専用ベース金具(当社型番:TKL-B、TKL-K、TKL-U)の選定は、仕様書(別紙)の「銅管中心位置から架台(壁)までの距離L」を参照してください。

仕様書はこちら▶▶

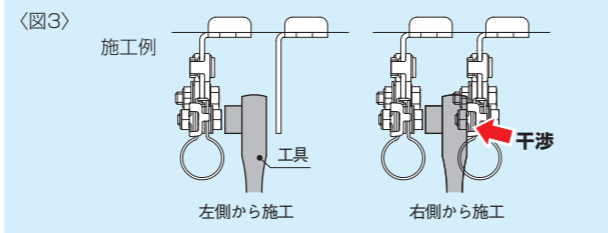
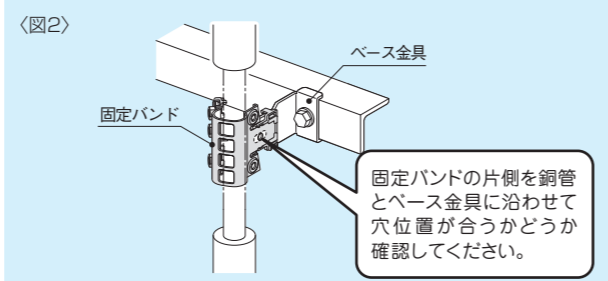


3 本体(パイプロックTKL)の取り付け

注意 固定バンドを一度閉じて開くと、変形により銅管の保持ができないため、**再使用はできません。** 銅管と固定バンドのサイズ違いが無いことを、よく確認のうえ施工してください。

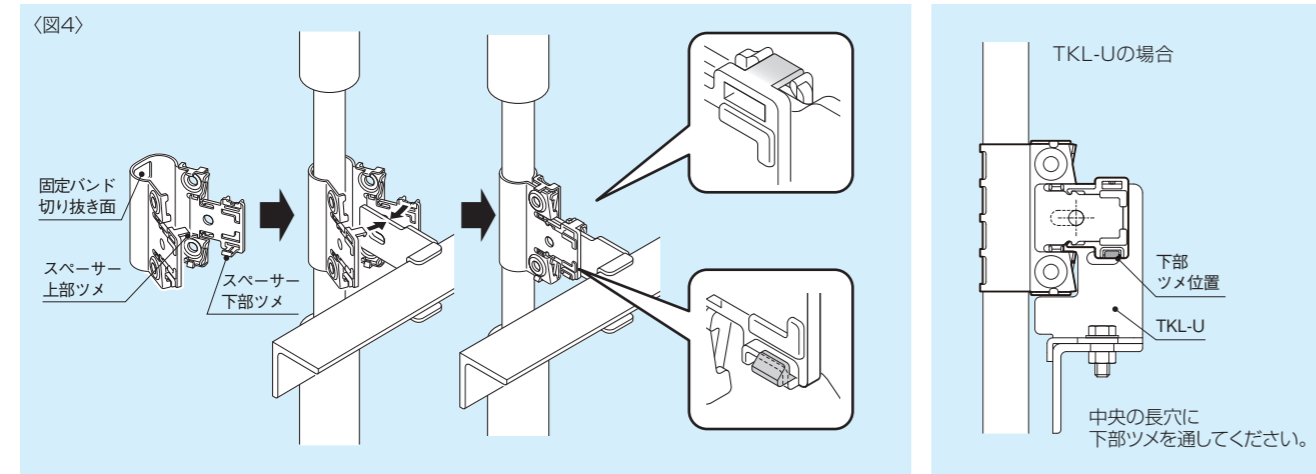
1. 施工前の確認事項

- (1) 固定バンドとベース金具の穴位置にズレがないか、事前に確認してください。(図2)
- (2) 配管が隣接する場合、工具のサイズを考慮して施工順番を決めてください。(順番により工具が干渉する可能性があります。)(図3)

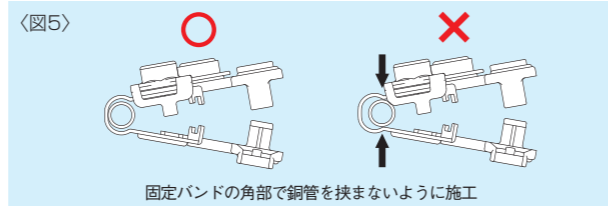


2. 固定バンドの仮固定

固定バンドの切り抜きがある面を銅管に押し当て、固定バンドを閉じます。その際、スペーサー上下にあるツメが反対側のスペーサーを乗り越えるまで閉じて仮固定してください。(図4)



注意 閉じる際は、固定バンドの角部で銅管を挟まないように注意してください。(とくに小径サイズの銅管での施工時は注意してください。)(図5)

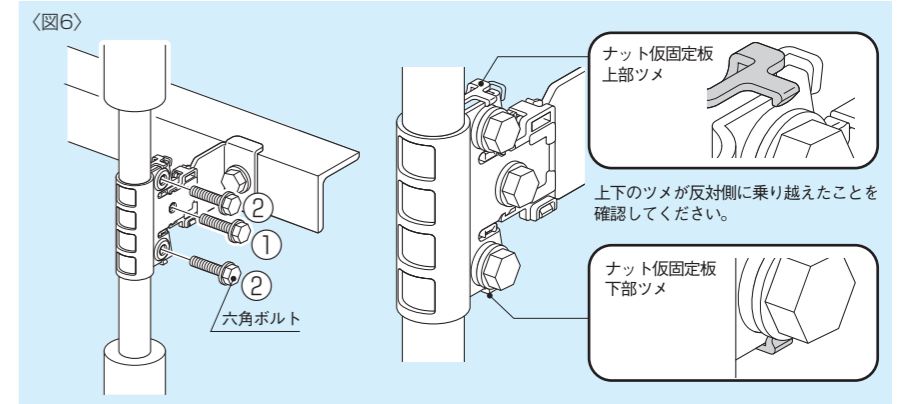


3. ボルトの締め付け

同梱の六角ボルトを中央位置①から締め付けてください。【締付トルク:12.5N・m以上】次に、上下の六角ボルト②を、交互に少しずつ締めて、ナット仮固定板上下のツメが、反対側に乗り越えるまで締め付けてください。(乗り越えると締付完了です)(図6)

ワンポイント

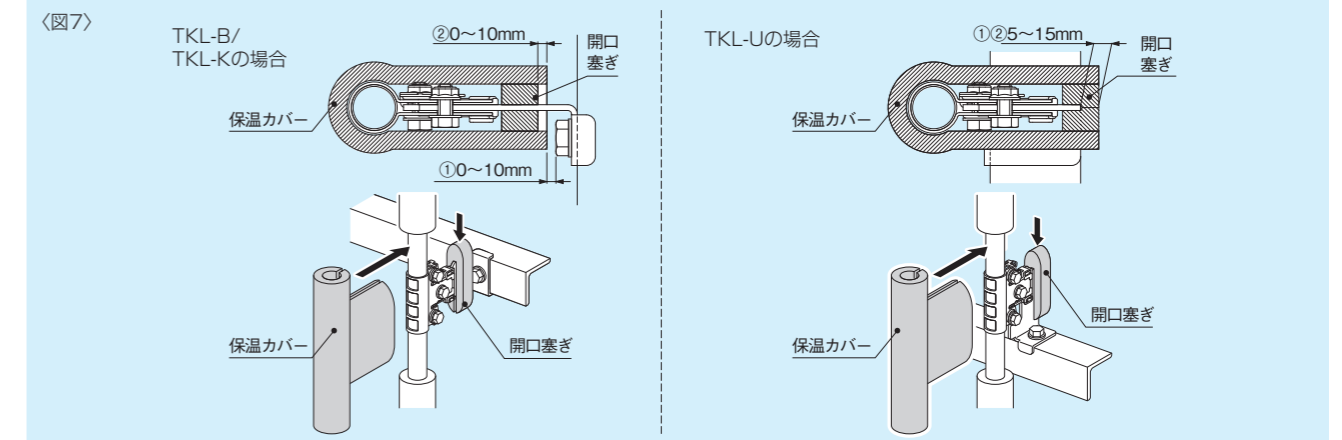
締め付けの際は、ボルト側を回すと、ナット側より低トルクでの締め付けができます。



4 保温カバーの取り付け(防露処理)

防露処理のため、パイプロックにTKL用保温カバー(当社型番:TKL-SH、TKL-DH)を取り付けてください。

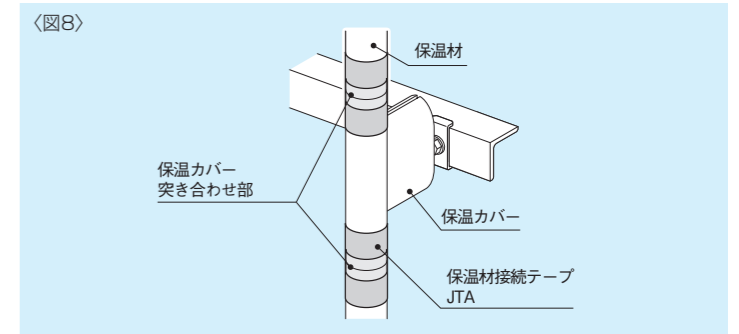
1. (図7)を参考に、保温カバーの先端を切断(寸法①)してください。TKL用保温カバーに同梱されている「開口塞ぎ※」をベース金具に取り付けて(寸法②)から、保温カバーを取り付けてください。
※開口塞ぎは、TKL用保温カバーTKL-6SH/6DH~14SH/14DHIに同梱されています。(TKL-3K~5Kには取り付けが不要のため、TKL-3SH/3DH~5SH/5DHは同梱されていません。)



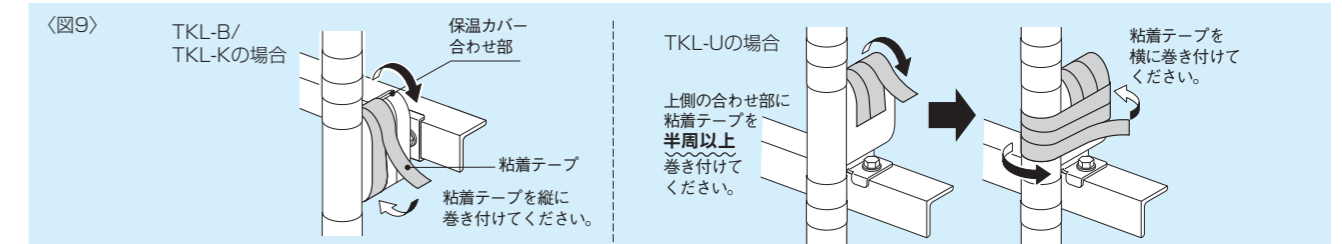
2. 保温カバーと配管の保温材との突き合わせ部を、保温材接続テープ(当社型番:JTA)で円周方向に10mm以上オーバーラップするように巻き付けてください。(図8)

注意 保温材接続テープの張り付け面は、表面のホコリ・汚れなどをきれいに拭き取ってください。

注意 保温材接続テープが、保温カバーのT字部に掛かる場合は、テープに生じたシワを手で押さえながら保温材のエンボス(凹凸)にテープが食い込むようにしっかりなじませてください。



3. ベース金具を覆う保温カバーの合わせ部に対して、開き防止のために粘着テープ(当社型番:HF、HV、HR)を巻き付けてください。(図9)



注意

- 作業時は必ず作業用手袋・ヘルメットなどを着用してください。
- 本製品は空調配管専用です。冷蔵・冷凍配管には使用しないでください。
- 縦引き配管の立上り部・立下り部についてエルボの損傷が考えられる場合は、銅管の熱伸縮を考慮して、伸縮曲管(エキスパンションループ、エキスパンションオフセット)などを用いて施工してください。
- 取り付けの際は、必ずTKL専用ベース金具を用いて取り付けください。羽子板ボルトなどは、強度不足のため、使用しないでください。
- 固定バンドを一度閉じて開くと、変形により**再使用はできません。** 銅管と固定バンドのサイズ違いが無いことを、よく確認のうえ施工してください。
- 各階層には、配管支持が必要です。配管自在バンド(型番:HBK)を用いて配管を支持してください。
- 屋外の施工では、紫外線遮断処理を行ってください。保温材が劣化するおそれがあります。