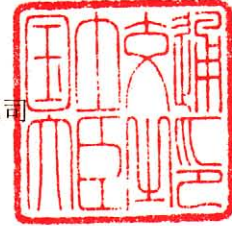


認 定 書

国住指第 3520 号
平成 22 年 1 月 29 日

因幡電機産業株式会社
代表取締役社長 守谷承弘 様

国土交通大臣 前原 誠司



下記の構造方法等については、建築基準法第 68 条の 26 第 1 項(同法第 88 条第 1 項において準用する場合を含む。)の規定に基づき、同法施行令第 129 条の 2 の 5 第 1 項第七号のハ[防火区画貫通部 1 時間遮炎性能]の規定に適合するものであることを認める。

記

4. 認定番号
PS060WL-0482
5. 認定をした構造方法等の名称
給水管・排水管・ケーブル/膨張黒鉛混入ポリオレフィン系樹脂・炭酸カルシウム系シール材充てん/壁耐火構造/貫通部分(中空壁を除く)
6. 認定をした構造方法等の内容
別添のとおり

(注意) この認定書は、大切に保存しておいてください。

1. 構造名：

給水管・排水管・ケーブル／膨張黒鉛混入ポリオレフィン系樹脂・炭酸カルシウム系シール材充てん
／壁耐火構造／貫通部分(中空壁を除く)

2. 申請仕様の寸法：

申請仕様の寸法を表1に示す。

表1 申請仕様の寸法

項 目		申 請 仕 様
開口部	形 状	円形 (φ160mm以下)
	面 積	0.0201m ² 以下
占積率 (開口面積に対するケーブル・ 管の断面積の総合計の割合)		61.6%以下
貫通する壁の構造等		片面強化せっこうボード重張／軽量鉄骨下地間仕切壁 (国土交通大臣認定 耐火構造：FP060NP-0007、 FP060NP-0046、FP060NP-0049) 厚さ：42mm以上

3. 申請仕様の主構成材料：

申請仕様の主構成材料を表2及びケーブル・管の構成材料を表3に示す。

表2 申請仕様の主構成材料

項目		申請仕様	
充てん材 (熱膨張性耐熱 シール材)	①	材料	膨張黒鉛混入ポリオレフィン系樹脂・炭酸カルシウム系シール材
		形状	パテ状
		密度	
		組成 (質量%)	
		充てん量	密に充てん 壁面から高さ40mm以上 (壁の片面：蓋金具内部に充てん)
	②	材料	膨張黒鉛混入ポリオレフィン系樹脂・炭酸カルシウム系シール材
		形状	パテ状
		密度	
		組成 (質量%)	
		充てん量	密に充てん 開口部内に厚さ30mm以上 (壁の片面：蓋金具側に充てん)

表3 申請仕様のケーブル・管の構成材料

項目		申請仕様		
ケーブル	導体(又は芯線)の断面積	38mm ² 以下(1本あたり)		
	導体(又は芯線)の種類	銅、ガラス繊維、その他これらに類する不燃性の材質		
	絶縁体	ポリエチレン系	厚さ	1.2mm以下
		塩化ビニル系		
		合成ゴム系		
	介在(円形に調整する充てん材)	紙又は、ジュート又は、ポリプロピレン		
シース	ポリエチレン系	厚さ	1.7mm以下	
	塩化ビニル系			
	合成ゴム系			

つづく

つづき

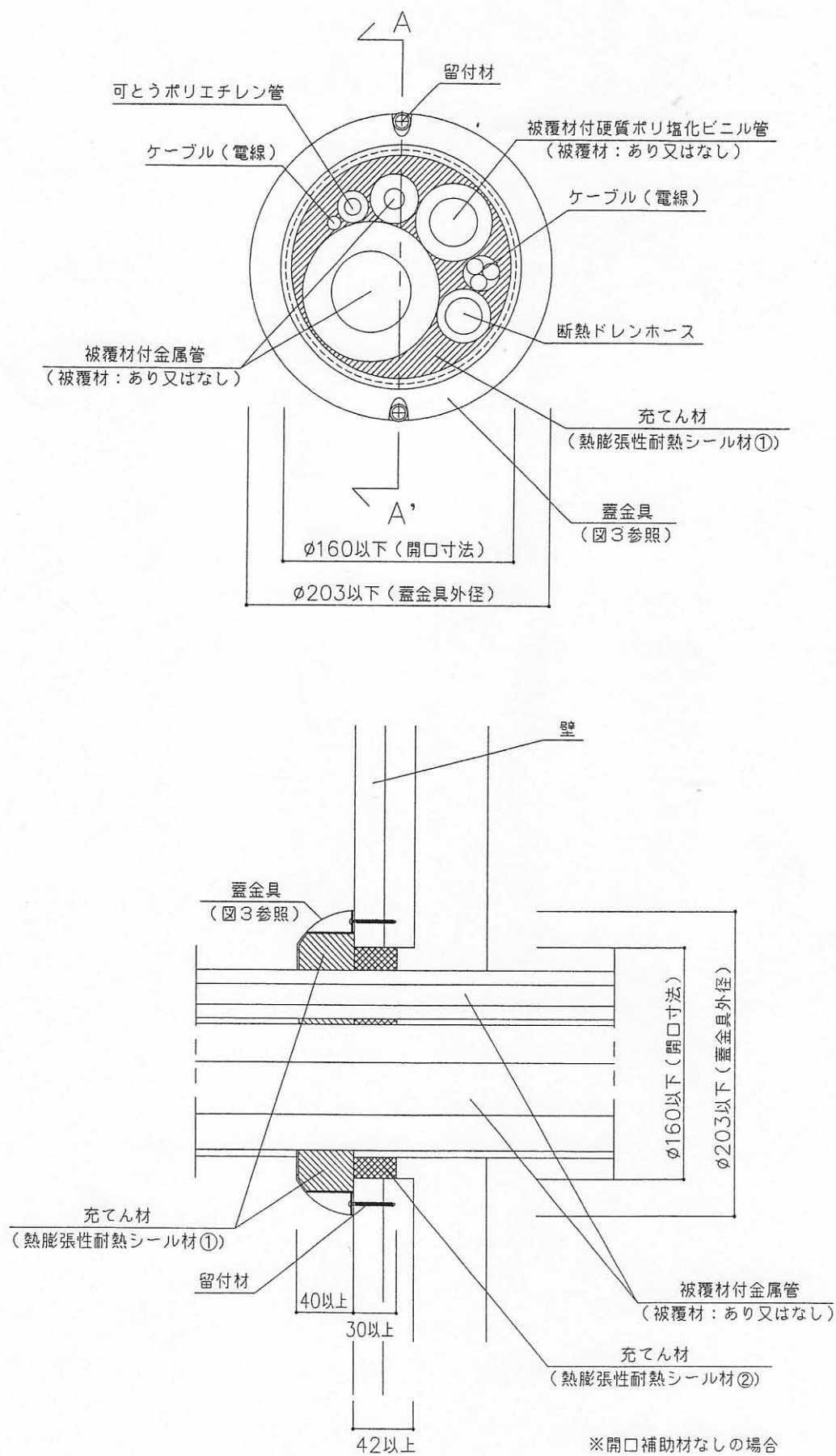
電線管 ・ 給水管 ・ 排水管 (以下、配管という)	被覆材付配管	被覆材付金属管 (※1)		外径	厚さ			
		金属管の種類 (内管)	鋼管 : ①~⑥の1			銅管 : 銅及び銅合金継目無管 (JIS H 3300)	96mm以下	—
			鋼管			①配管用炭素鋼管 (JIS G 3452)	53.98mm以下	2.8mm以下
						②圧力配管用炭素鋼管 (JIS G 3454)	48.6mm以下	3.5mm以下
						③水配管用亜鉛めっき鋼管 (JIS G 3442)	48.6mm以下	5.1mm以下
						④高圧配管用炭素鋼管 (JIS G 3455)	48.6mm以下	3.5mm以下
						⑤高温配管用炭素鋼管 (JIS G 3456)	48.6mm以下	7.1mm以下
						⑥配管用合金鋼管 (JIS G 3458)	48.6mm以下	7.1mm以下
			ステンレス鋼管 : ①、②又は③			①ステンレス鋼サニタリー管 (JIS G 3447)	50.8mm以下	1.5mm以下
						②一般配管用ステンレス鋼管 (JIS G 3448)	48.6mm以下	1.2mm以下
						③配管用ステンレス鋼管 (JIS G 3459)	48.6mm以下	7.1mm以下
			被覆材付硬質ポリ塩化ビニル管 (※2)			53mm以下	—	
			硬質ポリ塩化ビニル管の種類 : ①、②又は③ (内管)			①硬質ポリ塩化ビニル管 (JIS K 6741 : 記号VP、HIVP)	32.0mm以下	3.9mm以下
						②水道用硬質ポリ塩化ビニル管 (JIS K 6742 : 記号VP、HIVP)	32.0mm以下	3.8mm以下
		③耐熱性硬質ポリ塩化ビニル管 (JIS K 6776 : 記号HT)				32.0mm以下	3.8mm以下	
		被覆材 (あり又はなし)	種類 : ①~⑨の1			①ポリエチレンフォーム (JIS A 9511)	—	20mm以下 (※1) 10mm以下 (※2)
						②ポリスチレンフォーム (JIS A 9511)		
						③硬質ウレタフォーム (JIS A 9511)		
						④フェノールフォーム (JIS A 9511)		
						⑤ポリプロピレンフォーム		
⑥難燃ポリオレフィンフォーム (酸素指数 : 21以上)								
⑦合成ゴム系フォーム (ニトリルゴム、スチレンゴム、クロロレンゴム、エチレンプロピレンゴム)								
⑧グラスウール (JIS A 9504)								
⑨ロックウール (JIS A 9504)								
断熱ドレンホース 外層・内層 : ポリ塩化ビニル樹脂製 断熱層 : ポリエチレンフォーム		37.0mm以下 (内径25.0mm以下)	6.0mm以下					
可とうポリエチレン管		22.0mm以下	1.2mm以下					

4. 申請仕様の副構成材料：
申請仕様の副構成材料を表4に示す。

表4 申請仕様の副構成材料

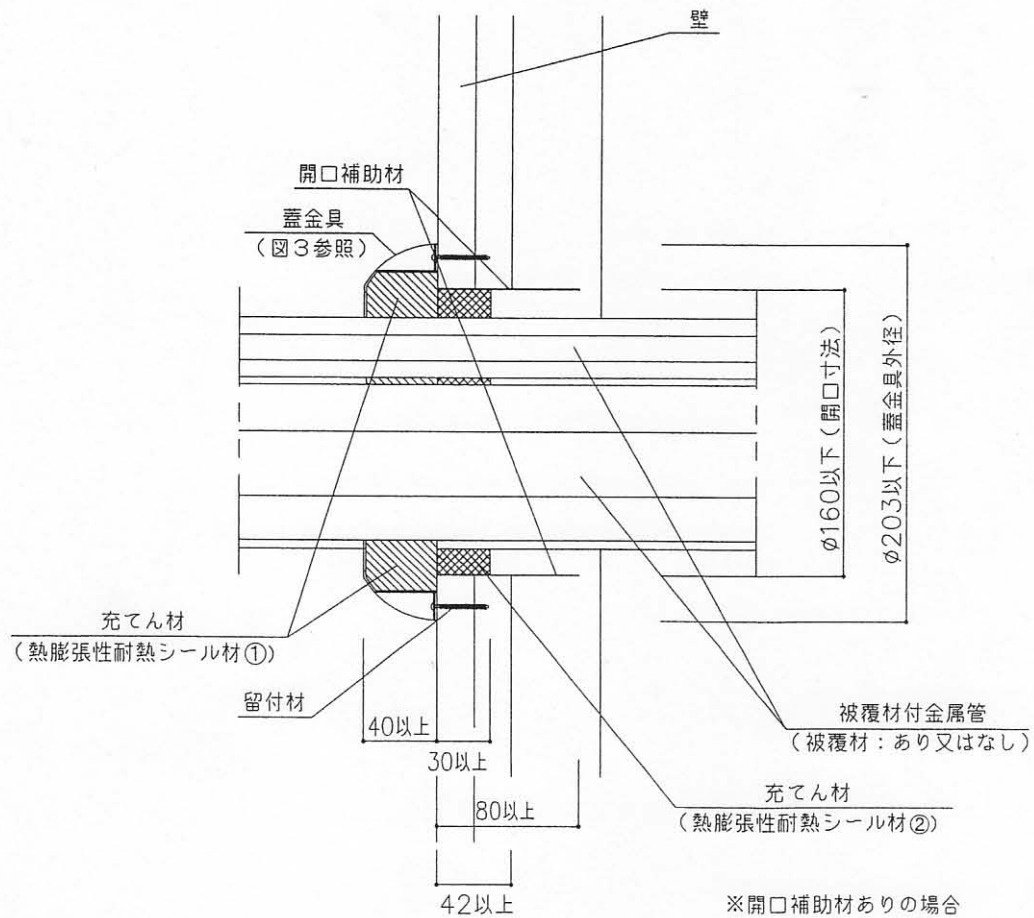
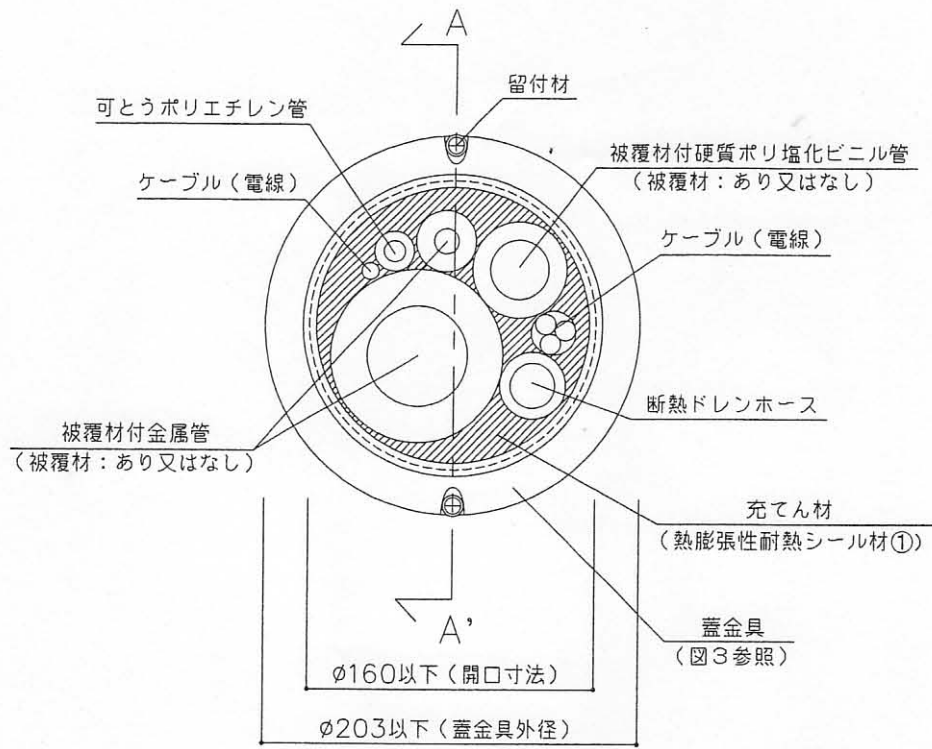
項目	申 請 仕 様	
蓋金具	材料	鋼製 (JIS G 3302、JIS G 3317、JIS G 7122、JIS G 3131、JIS G 3141) ※亜鉛めっき含む
	寸法	厚さ1.0mm以上、高さ40mm以上 (開口寸法による、図3参照)
開口部補助材 (あり又はなし)	材料	鋼製 (JIS G 3302、JIS G 3317、JIS G 7122、JIS G 3131、JIS G 3141、JIS G 3303)
	寸法	長さ：80mm以上 厚さ：0.25mm以上
	使用箇所	貫通部に設置
留付材	材料	タッピンねじ 種類：鋼製又はステンレス鋼製
	寸法	M4×長さ25mm以上
	使用箇所	蓋金具と壁面との留付用 (2箇所)

5. 申請仕様の構造説明図：
申請仕様の構造説明図を図1～図3に示す。



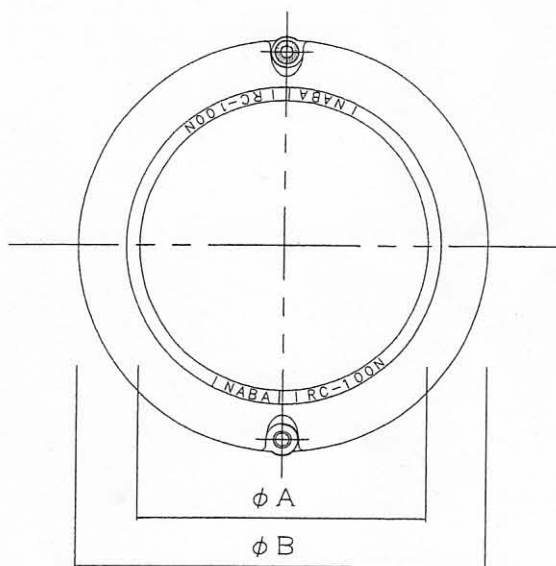
A-A断面図

図1 構造説明図



A-A 断面図

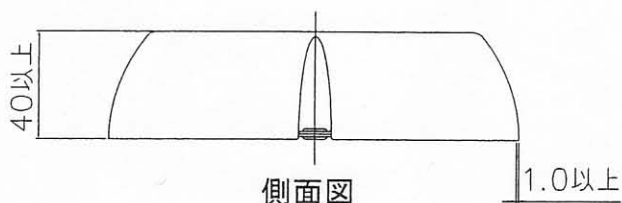
図2 構造説明図



平面図

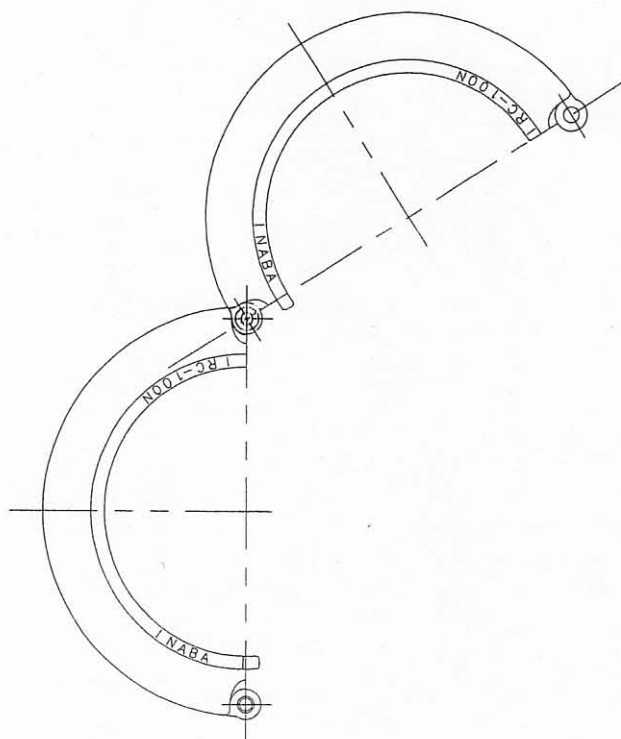
蓋金具の標準寸法例

型番	φA	φB
IRC-50N	52	98
IRC-75N	82	127
IRC-100N	107	152
IRC-125N	133	178
IRC-150N	158	203



側面図

蓋金具の詳細図



蓋金具の可動参考図

図3 構造説明図

6. 施工方法：

施工図を図4及び図5に示す。

施工は、以下の手順で行う。

(1) 貫通穴の設定

ボイド管やコアドリル等を用いてφ160mm以下の貫通穴を設ける。

必要に応じて、開口部補助材を開口に沿うように挿入する。

(2) 配管及びケーブル（電線）の設置

配管及びケーブル（電線）を設置して支持・固定する。

(3) 熱膨張性耐熱シール材②の充てん

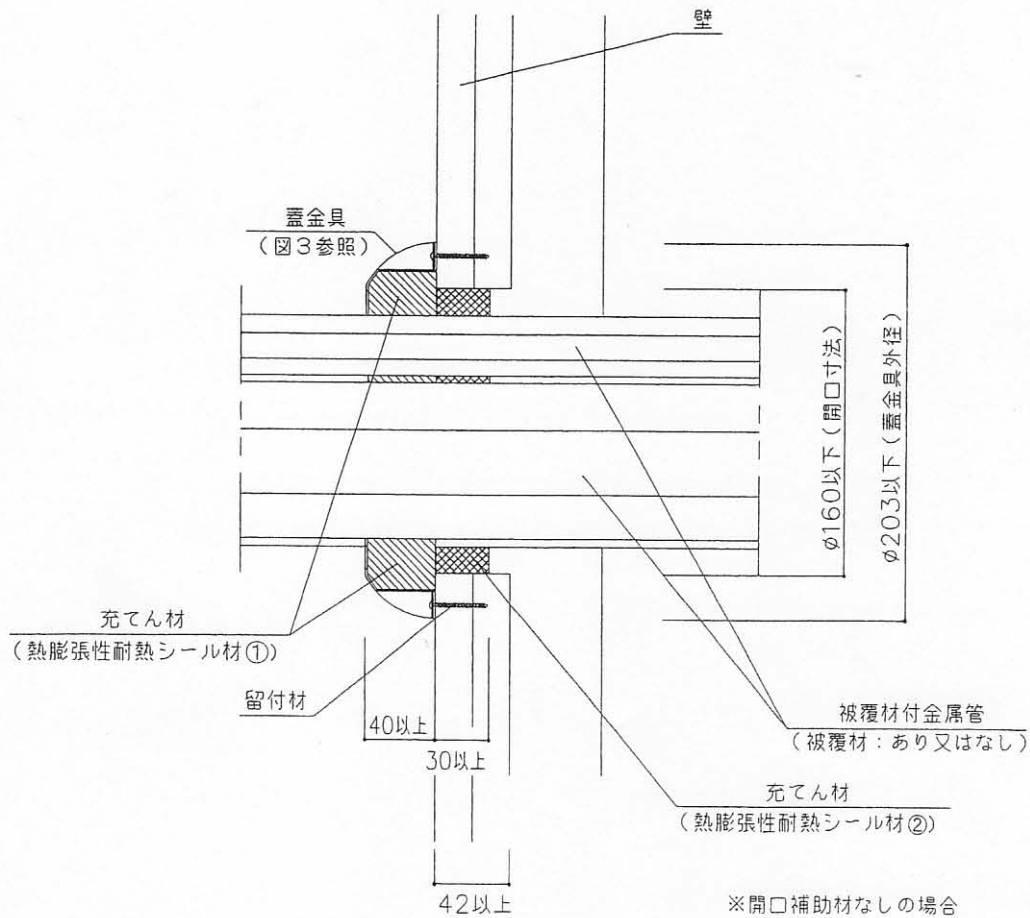
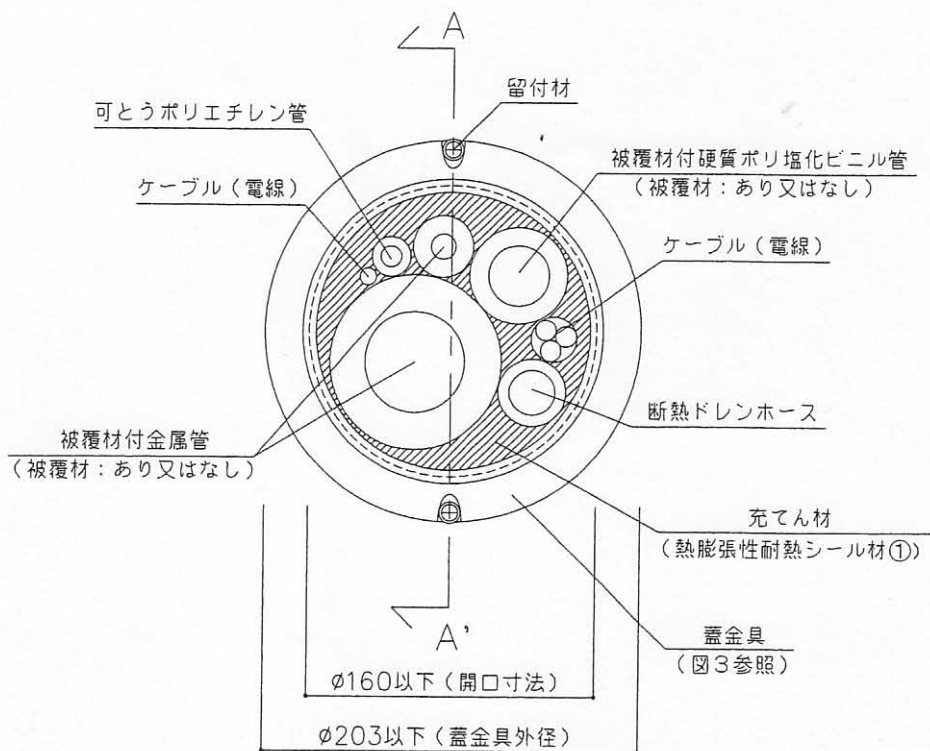
壁の片側に熱膨張性耐熱シール材②を厚さ30mm以上密に充てんし、隙間が無く面一であることを確認する。

(4) 蓋金具の取付け

熱膨張性耐熱シール材②の充てんされた壁側に、蓋金具を開き、配管及びケーブルを金具の中に入れ込んで留付材を用いて固定する。（壁の片面に処置を行う）

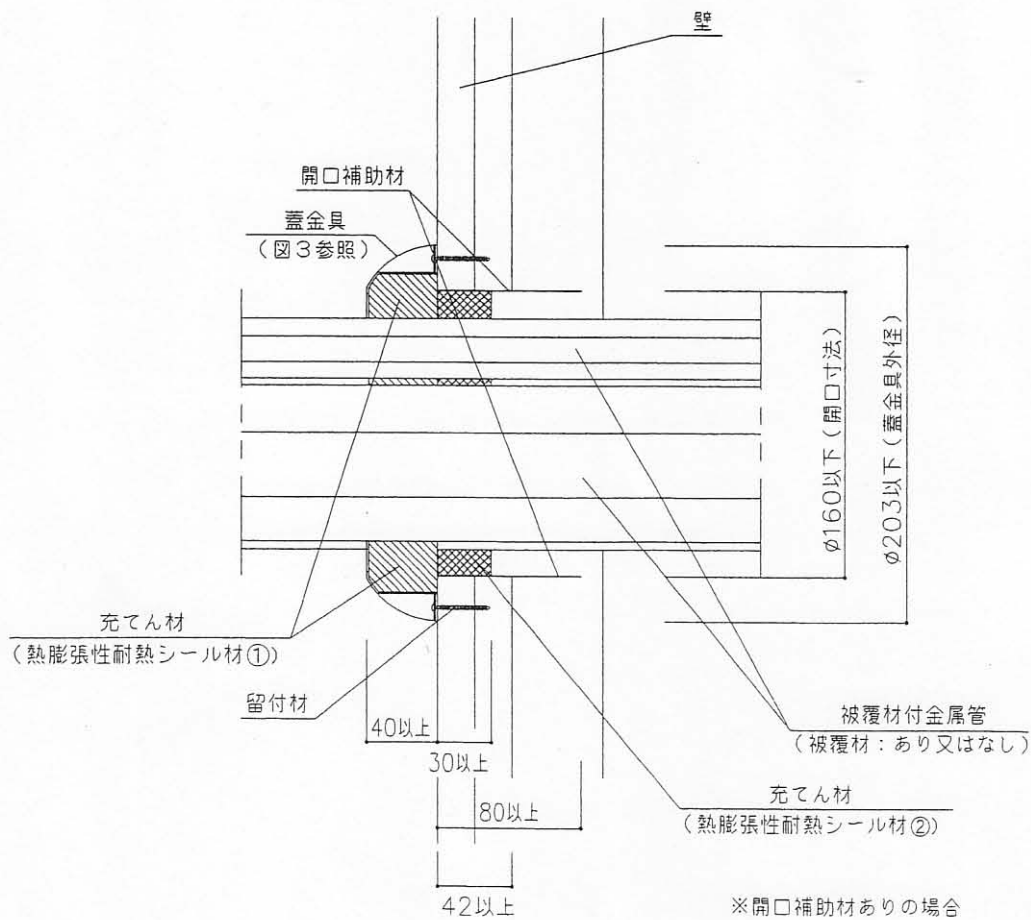
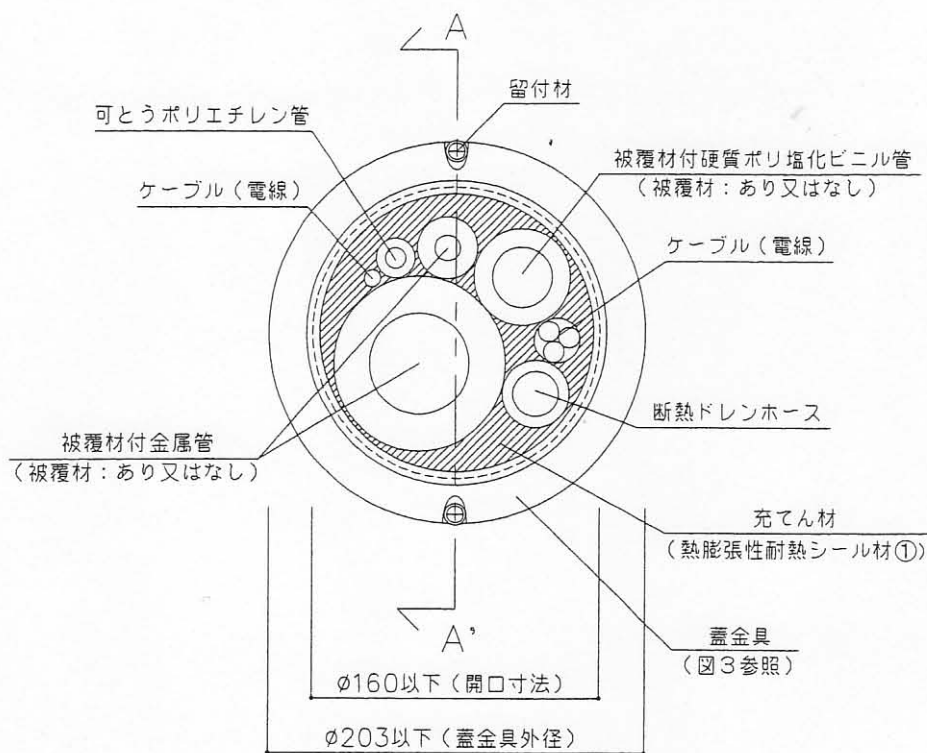
(5) 熱膨張性耐熱シール材①の充てん・仕上げ

熱膨張性耐熱シール材を全て金具の内部に密に充てんし、隙間が無く面一であることを確認し、脱落しないように仕上げる。（壁の片面に処置を行う）



A-A'断面図

図4 施工図



A-A'断面図

図5 施工図